



PROJECTE DE RENOVACIÓ DE L'ESTACIÓ DE BOMBAMENT D'AIGÜES RESIDUALS A LA RIERA CAPASPRES, AL T.M. DE CALELLA.

OCTUBRE 2015

PROJECTE DE RENOVACIÓ DE L'ESTACIÓ DE BOMBAMENT D'AIGÜES RESIDUALS A LA RIERA CAPASPRE, AL T.M. DE CALELLA.

DOCUMENT N^o 1

MEMÒRIA I ANNEXES

PROJECTE DE RENOVACIÓ DE L'ESTACIÓ DE BOMBAMENT D'AIGÜES RESIDUALS A LA RIERA CAPASPRE, AL T.M. DE CALELLA.

MEMÒRIA

ÍNDEX

1. INTRODUCCIÓ.....	2	15. TERMINI DE GARANTIA.....	9
2. ANTECEDENTS.....	2	16. JUSTIFICACIÓ NORMATIVA VIGENT.....	9
3. DESCRIPCIÓ DE LA SITUACIÓ ACTUAL.....	3	17. DOCUMENTS QUE INTEGREN EL PROJECTE.....	10
4. OBJECTE.....	4	18. CONCLUSIÓ.....	11
5. DADES BÀSIQUES.....	4		
5.1 CARTOGRAFIA.....	4		
5.2 TREBALL DE CAMP.....	4		
6. CONDICIONANTS I CRITERIS ADOPTATS.....	5		
6.1 CONDICIONANTS.....	5		
6.2 CRITERIS ADOPTATS.....	5		
7. PROPOSTA D'ACTUACIÓ.....	6		
7.1 OPCIÓ PROPOSTA.....	6		
8. DESCRIPCIÓ DE LES OBRES.....	6		
8.1 DESMUNTATGES I ENDERROCS.....	6		
8.2 PALETERIA I SERRALLERIA.....	7		
8.3 BOMBES I INSTAL·LACIONS.....	7		
8.4 URBANITZACIÓ.....	7		
8.5 SERVEIS AFECTATS.....	7		
8.6 TERMINI D'EXECUCIÓ.....	7		
9. ESTUDI DE SEGURETAT I SALUT.....	7		
10. PLA DE CONTROL DE QUALITAT.....	8		
11. FACTORS ECONÒMICS DEL PROJECTE.....	8		
11.1 PREUS UNITARIS.....	8		
11.2 PRESSUPOST DE LES OBRES.....	8		
11.3 PRESSUPOST GENERAL.....	8		
12. CLASSIFICACIÓ DEL CONTRACTISTA.....	8		
13. OBRA COMPLETA.....	8		
14. REVISIÓ DE PREUS.....	9		

1. INTRODUCCIÓ

L'Ajuntament de Calella té la intenció de renovar l'estació de bombament d'aigües residuals a la Riera Capaspre, davant del mal estat de conservació en que es troba actualment. L'Ajuntament de Calella, demana disposar d'una documentació de base per tal de definir tècnicament i valorar econòmicament les actuacions a realitzar. Així mateix, aquest Projecte serveix per tramitar administrativament les obres a realitzar, i inclou documents necessaris per posteriors tramitacions.

El terme municipal de Calella, pertany a la comarca del Maresme, província de Barcelona. L'altitud mitja sobre el nivell del mar és de 5 m, i la seva superfície de 8,01 km².



Imatge 1 Àmbit d'actuació

2. ANTECEDENTS

L'estació de bombament d'aigües residuals objecte d'aquest projecte es troba situada a peu de platja, a la desembocadura de la Riera Capaspre, i dona servei de recollida d'aigües residuals al municipi de Calella.

Actualment es tracta d'una instal·lació que no treballa de manera continuada ja que el desguàs de la major part dels cabals residuals que arriben a aquest punt del municipi ho fan a través d'un sifó sota la Riera Capaspre.

Aquest es un punt crític del clavegueram de Calella, ja que es tracta del punt més baix del municipi i qualsevol abocament produït, bé per l'obstrucció del sifó sota la riera o bé per aturada de l'estació de bombament, seria un abocament a primera línia de mar.



Imatge 2 Vista aèria desembocadura Riera Capaspre

L'estat general de la instal·lació és molt deficient, s'observa falta de manteniment i no compleix les normes del RBT (Reglament de baixa tensió).

Entre les deficiències detectades trobem:

- Òxid a l'interior de la càmera de bomba amb afectació greu al suport del motor elèctric i al tramex d'accés a l'interior de la arqueta.
- Placa identificadora de la bomba inexistent. Els cargols de la caixa de connexions presenten òxid. Falta d'engreixat dels coixinets del motor. Placa protectora del ventilador trencada per l'òxid.
- L'aspiració de la bomba presenta una capa de corrosió. Existeix una fuita que fa que la bomba perdi la columna d'aigua.
- L'estat de les connexions elèctriques presenta deficiències respecte a la normativa RBT. Les derivacions a terra són inexistentes a tota la instal·lació. Manca de subquadre per poder operar a dintre del recinte.

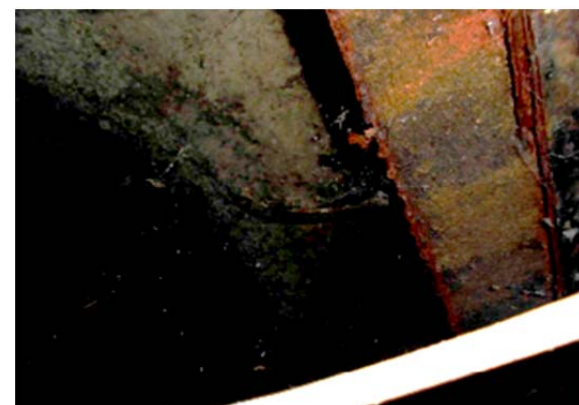
A continuació es veu, a mode d'exemple, unes imatges de l'estat actual de la EBAR.



Imatge 3 Instal·lació elèctrica.



Imatge 4 Cambra 1, canonada d'impulsió.



Imatge 5 Estat de l'interior.



Imatge 6 Accés a la EBAR.

3. DESCRIPCIÓ DE LA SITUACIÓ ACTUAL

La instal·lació té una profunditat aproximada de 6 metres, proveïda d'arqueta d'accés a cambra de motor (cambra 1) mitjançant 2 tapes de 1,13x1,83 metres.

La EBAR disposa d'una única bomba de tipus vertical amb canonada d'aspiració FE diàmetre 150 mm., i canonada d'impulsió FE 300 mm. També disposa d'escomesa d'aigua potable, destinada a la neteja del bombament i per resoldre problemes a l'aspiració de la bomba.

El sistema de regulació de la bomba consisteix únicament de boies de nivell màxim i mínim.

A la instal·lació hi desguassen 2 tubs de la xarxa de clavegueram, un PVC de 500 mm. de diàmetre i un altre de formigó de 800 mm. A la cambra 2 disposa d'un sobreexidor, que en cas de sobrepassar l'aigua el nivell màxim, la retorna a la riera mitjançant un tub de formigó de 600 mm de diàmetre.

El quadre elèctric i de maniobres es troba allunyat de la instal·lació, al costat de les vies del tren.

PROJECTE DE RENOVACIÓ DE L'ESTACIÓ DE BOMBAMENT D'AIGÜES RESIDUALS A LA RIERA CAPASPRES, AL T.M. DE CALELLA.

4. OBJECTE

L'objecte d'aquest document és la redacció del projecte per dur a terme la renovació del sistema de bombament, l'adequació de la instal·lació elèctrica i la reforma dels accessos de l'Estació de Bombament d'aigües residuals a la Riera Capaspres, al T.M. de Calella.

5. DADES BÀSIQUES

5.1 CARTOGRAFIA

La base per realitzar els plànols del present projecte es tracta d'una topografia a escala 1/500 realitzada per Topmart Topografia.

S'ha disposat de la cartografia de la xarxa de clavegueram proporcionada per el servei municipal de clavegueram de l'Ajuntament de Calella.

5.2 TREBALL DE CAMP

El treball de camp a començat a partir d'un aixecament topogràfic de detall, en coordenades UTM, de l'àmbit del projecte. Aquest aixecament, ha servit de base per a la realització d'aquest projecte.

S'ha realitzat un treball de camp exhaustiu en el qual s'ha inspeccionat visualment l'estat dels vials (pendents, punts alts i baixos, sentits de circulació, materials amb els quals estan pavimentats, amplades de calçada i voreres, tapes de registre dels diferents serveis, etc.

Ha estat necessari fer un treball de camp que ha consistit en l'aixecament topogràfic, amb la precisió requerida, de tots el elements no inventariats.

L'Ajuntament de Calella, te unes bases topogràfiques permanents, que han servit com a referència per a poder fer l'estacionament de l'estació total en diferents punts de l'àmbit d'actuació i poder realitzar l'aixecament dels elements necessaris per completar l'inventariat.

Aquest aparell i la metodologia utilitzada es detalla abastament a l'annex corresponent.

El treball d'inventariat de la xarxa s'ha realitzat paral·lelament a l'aixecament topogràfic. Aquestes feines consisteixen bàsicament en la recopilació de les dades geomètriques que defineixen la xarxa de clavegueram a través dels pous de registre.

Les dades a recollir són entre d'altres la tipologia de la xarxa, els tipus de secció dels col·lectors, els seus diàmetres i materials, cotes de solera dels pous, cotes de fil d'aigua, etc. Aquestes dades s'enregistraran en una fitxa de camp que després s'introduirà en una Base de Dades.

A continuació mostrem les fitxes que s'han utilitzat per agafar aquestes dades.

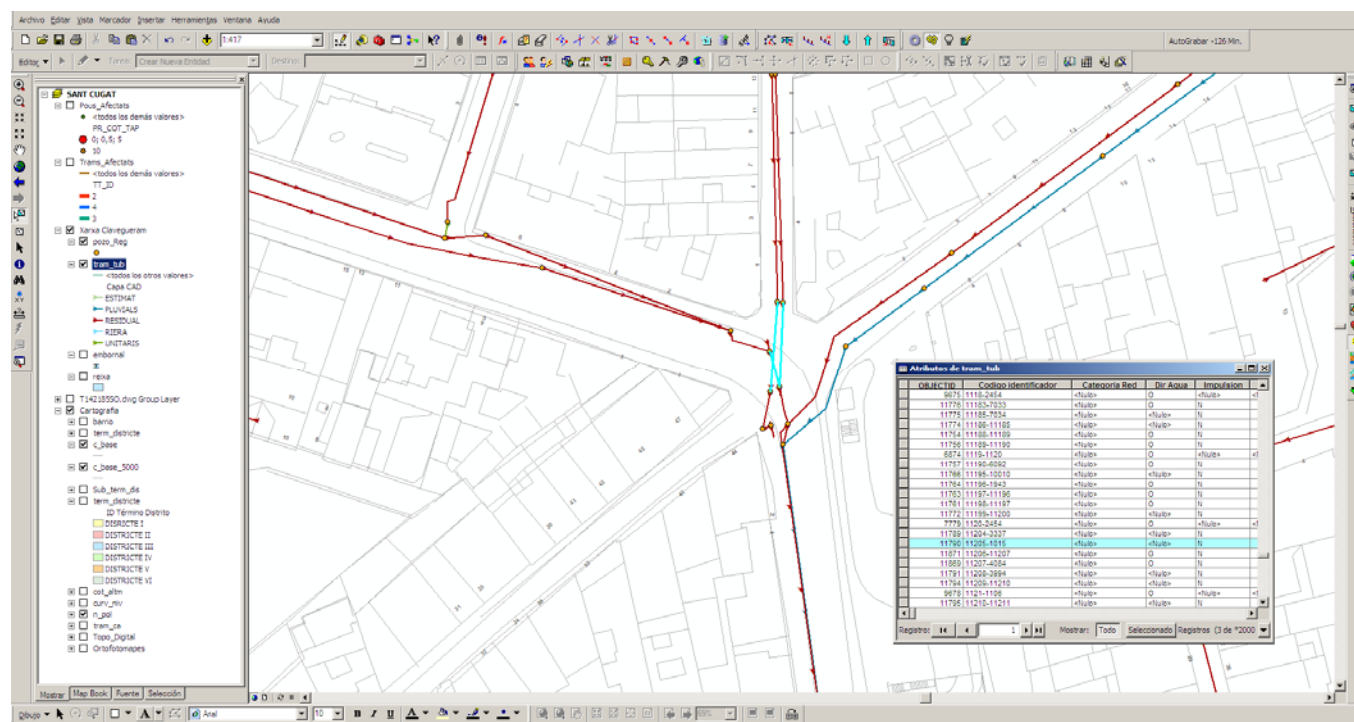
Imatge 7 Fitxa de pou de registre

A banda d'aquestes dades, a la informació d'aquests elements s'ha inclòs les fotografies dels pous de registre amb la tapa tancada i oberta sempre aigües avall.



Imatge 8 Pou de registre

Un cop introduïdes totes les dades i finalitzada la georeferenciació dels pous, es dona pas a la digitalització de la xarxa de clavegueram i de les seves característiques en format GIS.



Imatge 9 Imatge de les dades en GIS

També s'ha realitzat una inspecció a l'interior de la EBAR per tal de prendre mesures i dades per a la redacció del projecte.

6. CONDICIONANTS I CRITERIS ADOPTATS

Aquest projecte defineix la renovació del sistema de bombament, l'adequació de la instal·lació elèctrica i la reforma dels accessos a la EBAR en una fase d'obra. Es justifica aquesta solució per els següents condicionants

6.1 CONDICIONANTS

Els principals condicionants que hauríem de destacar són els següents:

- Es tracta d'una instal·lació soterrada
- S'haurà de mantenir el servei del clavegueram mentre durin els treballs
- Els treballs s'hauran de realitzar en temporada baixa

6.2 CRITERIS ADOPTATS

El criteris adoptats en el disseny han estat els següents:

- La prevenció de riscos laborals
- L'eficiència i el rendiment
- L'estabilitat del servei
- La facilitat i seguretat del manteniment
- Detecció de problemes en temps real a través del remot
- Aprofitament de la cambra existent

7. PROPOSTA D'ACTUACIÓ

La solució adoptada es basa en els següents punts:

- Substitució de la bomba actual, per la instal·lació de dos noves bombes que permeti no aturar la instal·lació en cas de l'eventual fallida d'una bomba.
- Adequació de la instal·lació elèctrica segons normativa vigent.
- Instal·lació d'un sistema de telecontrol, que permeti el seguiment remot del seu funcionament i gestió d'avisos d'aturada, abocaments...
- Reforma d'accessos i elements de la instal·lació per millorar la prevenció de riscos laborals.

Al inici d'aquest estudi es van realitzar les visites a camp necessàries per tal de determinar les solucions més adients.

A continuació detallem el que s'ha proposat per a la renovació de la EBAR.

7.1 OPCIO PROPOSTA

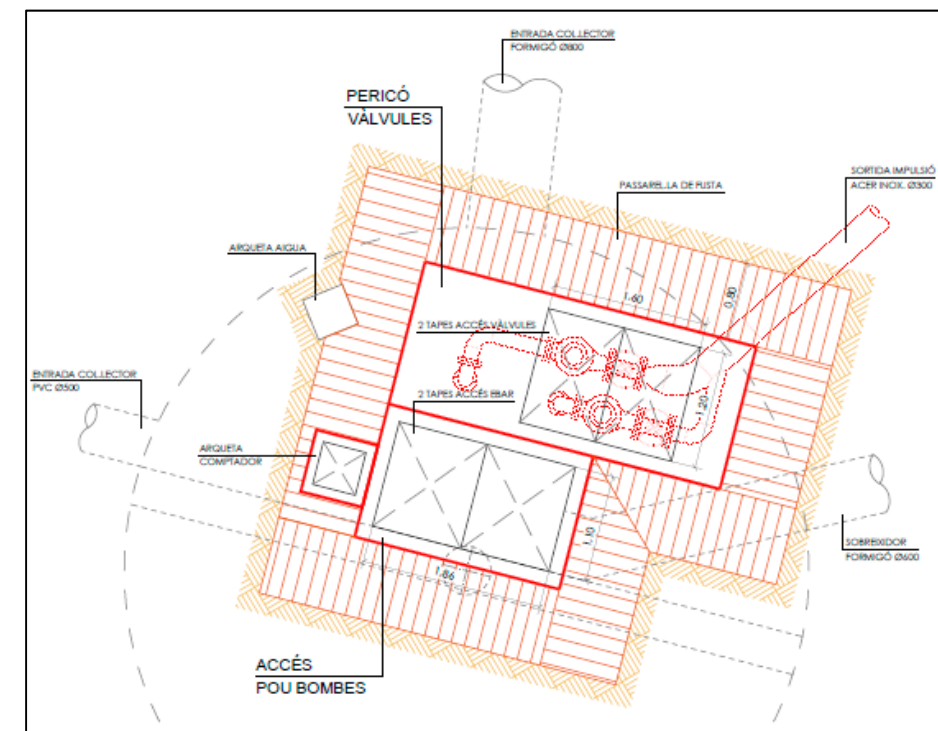
Seguint els criteris de l'exploador de la instal·lació, es reemplaçarà la bomba existent, per dues bombes que funcionin alternament en el moment de posada en marxa, i en el cas de superar l'aigua un cert nivell, el sistema posarà en marxa totes dues bombes a l'hora.

Les noves bombes seran de tipus submergides situades al fons de la EBAR, amb una potència nominal de 5,9 kW cadascuna i un cabal en el punt de funcionament de 50 l/s, en total el sistema de bombament podrà evacuar 100 l/s, que permet retornar a la xarxa de clavegueram situada a l'altra banda de la riera Capaspre les aigües residuals que hi arriben, garantint que el sobreexidor entrarà en servei amb dilucions molt superiors a 1/5.

El conjunt es completarà amb dues vàlvules antiretorn i les corresponents vàlvules de comporta, connectant-se un cop sobrepassat aquest punt, al tub de foneria de diàmetre 300 mm existent.

La instal·lació es governarà per un quadre comandament situat al Passeig, a on arriben les línies elèctriques des del quadre elèctric de distribució existent i les línies de senyal de les boies i d'on surten les línies d'alimentació de les bombes. Dins l'armari de comandament es situarà també el sistema de telecontrol.

Seguint les indicacions de Gestaigua, el sistema de telecontrol previst en el present projecte es una remota tipus Proteo Mb del fabricant Spek Systems. En el moment de l'execució de les obres es tornarà a demanar assessorament a Gestaigua per validar el sistema.



Croquis en planta de la proposta.

8. DESCRIPCIÓ DE LES OBRES

8.1 DESMUNTATGES I ENDERROCS

Primerament es desconnectarà l'escomesa elèctrica i seguidament és procedirà al desmuntatge dels elements de serralleria i a la retirada de la bomba. Es continuarà amb una excavació al voltant de l'EBAR fins arribar al sostre de la cambra de bombes.

Un cop excavat el perímetre, s'iniciarà l'enderroc dels elements d'obra corresponents a les cambres 1 i 2. Simultàniament, és poden realitzar els enderrocs dels elements d'urbanització corresponents al traçat de cablejat elèctric i de maniobra així com els pericons de registre i armari.

8.2 PALETERIA I SERRALLERIA

Les obres de paleteria consistiran en la construcció del nou accés a la cambra de bombes de 1.86x1,10m i del pericó de valvuleria de 3,20x1,20m. que permetrà el seu registre i maniobra. Els dos pericons seran registrables amb tapes amb frontisses desmuntables de dues fulles d'acer galvanitzat pintades amb pintura a base de poliuretà. En el cas de l'accés al pou de bombes, sota de la tapa de registre es muntarà una religa (tipus tramex) de dues fulles amb frontisses que cobrirà tot el registre.

El projecte preveu l'arranjament de l'interior de la cambra de bombes que consistirà, previ a una neteja, al rejuntat de juntes i fissures amb morter de segellat i un posterior pintat amb pintura impermeabilitzant.

Dins de l'arranjament de la cambra, es preveu el reblert del fons de la cambra amb formigó per tal de regularitzar la base de les bancades de les bombes.

8.3 BOMBES I INSTAL·LACIONS

Un cop executades les obres de paleteria, es procedirà a la instal·lació de les noves bombes, guies, boies, etc.

Un cop muntades les bombes, s'instal·laran els elements de caldereria, canonades i valvuleria i es realitzaran les connexions al quadre elèctric i maniobra per a realitzar les proves i posterior posada en servei.

8.4 URBANITZACIÓ

Simultàniament a la instal·lació de les bombes, es realitzarà l'estesa del cablejat embeinat en tubs de polietilè, muntatge d'armari i quadre de maniobra i telecontrol, així com la connexió al pou de bombes.

Finalment, es realitzaran els acabats d'urbanització amb la reposició dels paviments i el muntatge de la passera perimetral de fusta que rodejarà els registres.

8.5 SERVEIS AFECTATS

Al corresponent annex Serveis Afectats figuren tots els plànols i recomanacions de les companyies, així com els creuaments o paral·lelismes del nou col·lector projectat respecte aquests serveis.

El projecte preveu només una canalització de poca fondària en via pública de l'escomesa elèctrica i el cablejat de maniobra i senyal de la EBAR. La resta de treballs es realitzaran dins de la instal·lació.

8.6 TERMINI D'EXECUCIÓ

El termini d'execució total de l'obra és de 8 setmanes. A l'annex "Pla d'obra", es desenvolupa més detalladament l'evolució en el temps de les obres projectades.

9. ESTUDI DE SEGURETAT I SALUT

En compliment del reial decret 1627/1997 de 24 d'Octubre pel que s'estableixen les disposicions mínimes de seguretat i de salut a les obres de construcció, a la Llei 54/2003, al RD 171/2004, al RD 2177/2004 i a les recomanacions establertes a la "Guía Técnica" publicada pel INSH, resulta preceptiu per a les obres del present projecte un estudi de seguretat i salut que s'adjunta al corresponent.

L'import exacte de l'Estudi de Seguretat i Higiene figura ja inclòs al Pressupost d'Execució per Contracte de l'obra base.

10. PLA DE CONTROL DE QUALITAT

Tal i com s'especifica al Plec de Condicions, el Control de Qualitat serà abonat pel Contractista als laboratoris respectius, fins arribar al valor de l'u i mig per cent (1,5%) del Pressupost d'Execució Material.

També es realitzaran les proves necessàries per assegurar l'estanquitat de les canonades.

11. FACTORS ECONÒMICS DEL PROJECTE

11.1 PREUS UNITARIS

Els preus unitaris corresponen als Preus de les Unitats d'Obra que és necessari executar per a dur a terme les obres objecte d'aquest Projecte. Aquests preus es troben justificats a l'annex "Justificació de preus".

11.2 PRESSUPOST DE LES OBRES

El Pressupost de les obres s'ha obtingut per aplicació dels Preus Unitaris de les diferents Unitats d'Obra a l'Estat d'Amidaments que, realitzat sobre els Plànols, s'inclou al Pressupost d'aquest Projecte.

El pressupost d'execució material s'obté de sumar els imports dels diferents capítols que confirmen el pressupost. Aquesta quantitat incrementada en un 13% i un 6% corresponent respectivament a les Despeses Generals i el Benefici Industrial.

11.3 PRESSUPOST GENERAL

El Pressupost d'Execució Material resulta de SETANTA-UN MIL SIS-CENTS SETANTA-SIS EUROS AMB NORANTA-NOU CÈNTIMS (71.676,99 €).

El Pressupost d'Execució per Contracta amb el benefici industrial i despeses generals resulta de VUITANTA-CINC MIL DOS-CENTS NORANTA-CINC EUROS AMB SEIXANTA-DOS CÈNTIMS (85.295,62 €)

12. CLASSIFICACIÓ DEL CONTRACTISTA

D'acord o en compliment de l'article 25 del "Real Decreto Legislativo" 2/2000 de 16 de juny, pel qual s'aprova el text refós de la "Ley de Contratos de las Administraciones Públicas" i del "Real Decreto" 1098/2001 de 12 d'octubre, pel qual s'aprova el "Reglamento General de la Ley de Contratos de las Administraciones Públicas", es proposa a continuació la classificació a exigir als contractistes per admetre'ls a la licitació de l'execució d'aquestes obres:

- Grup E: Obres hidràuliques
- Subgrup 1: Abastament i sanejament
- Categoria c

13. OBRA COMPLETA

L'obra projectada compleix les condicions demanades pel Reial Decret Legislatiu 2/2000 de 16 de juny, pel qual s'aprova el Text Refós de la Llei 13/1995 de 18 de maig, de Contractes de les Administracions Públiques, i en concret, el que s'estableix a l'article 124 de l'esmentada Llei, per a ser considerada com a obra completa i susceptible de ser donada a l'ús general en comprendre tots els elements per a la seva utilització.

14. REVISIÓ DE PREUS

La revisió de preus es realitzarà tenint en compte el següent coeficient:

$$K_t = 0,10 \cdot \frac{C_t}{C_0} + 0,05 \cdot \frac{E_t}{E_0} + 0,02 \cdot \frac{P_t}{P_0} + 0,08 \cdot \frac{R_t}{R_0} + 0,28 \cdot \frac{S_t}{S_0} + 0,01 \cdot \frac{T_t}{T_0} + 0,46$$

C: Ciment

R: Àrids

E: Energia (combustibles)

S: Materials siderúrgics

P: Productes plàstics

T: Materials electrònics

Subíndex 0: Índex de preus en el moment de la firma del contracte.

Subíndex t: Índex de preus en el moment de la certificació.

15. TERMINI DE GARANTIA

El termini de garantia que s'estableix per a les obres d'aquest projecte és d'un any des del moment de la seva recepció.

16. JUSTIFICACIÓ NORMATIVA VIGENT

A més del que s'especifica en el Plec de Prescripcions Tècniques Particulars s'acompliran les prescripcions, en quant puguin afectar a les obres, de les disposicions, normes i reglaments, que es relacionen a continuació:

- Plec de Clàusules Administratives Generals i Particulars que s'estableixin per a la contractació d'aquestes obres.
- Normes de resistència mecànica i estabilitat (NBE-AE 88)
- N.T.E. Normes Tecnològiques de l'Edificació.

- Normes UNE declarades d'acompliment obligatori per Ordres Ministerials de 5 de Juliol de 1967 i d'11 de Maig de 1971, Normes UNE esmentades als documents contractuals i, complementàriament, la resta de les Normes UNE.

- Real Decreto, por el que se aprueba la instrucción para el proyecto y la ejecución de obras de hormigón estructural EHE-98.

- Orden de 27 de julio de 1988 por la que se aprueba el pliego general de condiciones para la recepción de los ladrillos cerámicos en las obras de construcción RL-88). (B.O.E. 3 de agosto de 1988).

- Real Decreto 823/1993, de 28 de mayo , por el que se aprueba la Instrucción para la recepción de cementos (RC-93). (B.O.E. 22 de junio de 1993).

- Real Decreto 2543/1994, de 29 de diciembre, por el que se aprueba la Norma de Construcción Sismorresistente: Parte General y Edificación (NCSE-94).

- Real Decreto 1313/1988, de 28 de octubre, por el que se declara obligatoria la homologación de los cementos para la fabricación de hormigones y morteros para todo tipo de obras y productos prefabricados. (B.O.E. 4 de noviembre de 1988).

- Orden de 17 de enero de 1989 por la que se establece la certificación de conformidad a normas como la alternativa de la homologación de los cementos para la fabricación de hormigones y morteros para todo tipo de obras y productos prefabricados. (B.O.E. de 25 de enero de 1989).

- Real Decreto 1723/90, de 20 de diciembre, por el que se aprueba la norma básica de edificación NBE-FL-90, "Muros resistentes de fabrica de ladrillos".

- Orden de 15 de septiembre de 1986 por la que se aprueba el Pliego de Prescripciones Generales para Tuberías de Saneamiento de Poblaciones. (B.O.E. de 23 de septiembre de 1986).

- Plec General de Clausules Económico-Administratives per a la contractació d'obres i Plec de Bases Tècniques Generals per a Projectes d'Estacions Depuradores, aprovats pel Gerent de la Junta de Sanejament de la Generalitat de Catalunya.
- Llei 7/1993, de 30 de setembre, de Carreteres.
- Ley 25/1988, de 29 de julio, de Carreteras.
- Real Decreto 1812/1994, de 2 de septiembre, por el que se aprueba el Reglamento General de Carreteras.
- Orden de 23 de mayo de 1989 por la que se aprueba la instrucción 6.1 y 2-I.C. de la Dirección General de Carreteras sobre secciones de firme. (B.O.E. de 30 de julio de 1989).
- Orden de 23 de mayo de 1989 por la que se aprueba la Instrucción de carreteras 5.2-I.C. "Drenaje superficial". (B.O.E. de 23 de mayo de 1990).
- Orden de 21 de enero de 1988 sobre modificación de determinados artículos del pliego de prescripciones técnicas generales para obras de carreteras y puentes P.G.-4/88 (B.O.E. 3 de febrero de 1988) y ordenes que modifican parcialmente su contenido de 8 de mayo de 1989 (B.O.E. 18 de mayo de 1989) y de 28 de septiembre de 1989 (B.O.E. de 9 de octubre de 1989).
- Orden de 16 de julio de 1987 por la que se aprueba la norma 8.2-I.C, "Marcas Viales" de la Instrucción de Carreteras (B.O.E. de 4 de agosto de 1987).
- Orden de 31 de agosto de 1987 sobre señalización, balizamiento, defensa, limpieza y terminación de obras fijas en vías fuera de poblado, norma 8.3-I.C.
- Orden de 3 de junio de 1986 por la que se aprueba los documentos "Obras de paso de carreteras. Colección de pequeñas obras de paso 4.-I.C." (B.O.E. de 20 de junio de 1986).
- Normativa de supressió de barreres arquitectòniques(Codi d'accessibilitat de Catalunya)

- Tota altra Disposició legal vigent durant l'obra i, particularment, les urbanístiques, d'estalvi energètic i les de seguretat i higiene i senyalització d'obra (Instrucció de carreteres, capítol 8.3).
- Seran també vigents i es tindran en compte especialment, totes les Normes vigents de les Companyies de Serveis Afectats (Aigua, Electricitat, Telèfons, i Gas).
- La legislació que substitueixi, modifiqui o complementi les disposicions esmentades i la nova legislació aplicable que es promulgui, sempre que estigui vigent amb anterioritat a la data de Contracte.
- PG3 amb les modificacions aprovades fins la data (PG-4).

Quantes altres disposicions, normes i reglaments que, pel seu caràcter general i contingut, afectin a les Obres i hagin entrat en vigor en el moment de l'adjudicació d'aquestes.

Aquests Plecs de Condicions i Normes seran d'aplicació en tots aquells casos en que no es contradigui el que està disposat expressament al present Plec de Prescripcions Tècniques. En cas de contradicció entre Plec i Norma, queda a judici de la Direcció Facultativa decidir les prescripcions a complir.

17. DOCUMENTS QUE INTEGREN EL PROJECTE

DOCUMENT N°1. MEMÒRIA I ANNEXES

Memòria

Annex 01. Característiques principals

Annex 02. Topografia

Annex 03. Reportatge fotogràfic

Annex 04. Justificació de càlcul

Annex 05. Pla de control de qualitat

Annex 06. Pla de les obres

Annex 07. Serveis afectats i expropiacions

Annex 08. Estudi de seguretat i salut

Annex 09. Justificació de preus

Annex 10. Gestió de residus

DOCUMENT N°2. PLÀNOLS

DOCUMENT N°3. PLEC DE CONDICIONS TÈCNIQUES

DOCUMENT N°4 PRESSUPOST

Amidaments

Quadre de preus n°1

Quadre de preus n°2

Pressupost

Resum de pressupost

Pressupost segons danys

Pressupost d'execució per contracte general

18. CONCLUSIÓ

Amb la present Memòria i la resta de documents que integren el present Projecte es consideren suficientment definides les obres projectades.

Calella, octubre 2015

L'autor del Projecte

Marc Condom Ejarque

Enginyer Tècnic Industrial

PROJECTE DE RENOVACIÓ DE L'ESTACIÓ DE BOMBAMENT D'AIGÜES RESIDUALS A LA RIERA CAPASPRE, AL T.M. DE CALELLA.

ANNEXES

ANNEX 01

CARACTERÍSTIQUES PRINCIPALS

PROJECTE DE RENOVACIÓ DE L'ESTACIÓ DE BOMBAMENT D'AIGÜES RESIDUALS A LA RIERA CAPASPRE, AL T.M. DE CALELLA.

ÍNDEX

1. INTRODUCCIÓ
2. DADES GENERALS
3. RESUM PRESSUPOST

PROJECTE DE RENOVACIÓ DE L'ESTACIÓ DE BOMBAMENT D'AIGÜES RESIDUALS A LA RIERA CAPASPRE, AL T.M. DE CALELLA.

1. INTRODUCCIÓ

Es presenten de forma resumida les característiques principals del Projecte de renovació de l'estació de bombament d'aigües residuals a la riera Capaspre, al T.M. de Calella.

2. DADES GENERALS

Tipus instal·lació	Estació de bombament d'aigües residuals
Municipi	Calella
Tipus de bombes	Submergides
Número de bombes	2
Potència nominal bomba	5,9 kW
Alçada geomètrica de bombament	5 metres
Diàmetre de la impulsió	300 mm
Cabal màxim	100 l/s (2 bombes)

3. RESUM PRESSUPOST

Pressupost de les principals parts P.E.M (€)	
Treball previs, moviment de terres i enderrocs	6.944,12 €
Actuacions interiors	7.086,36 €
Sistema de bombament	41.200,84 €
Urbanització, canalitzacions i paletaria	8.274,26 €
Varis	2.600,00 €
Gestió de residus	422,45 €
Seguretat i Salut	5.148,96 €
Total P.E.M	71.676,99 €
Total P.E.C (sense IVA)	85.295,62 €

ANNEX 02

TOPOGRAFIA

ÍNDEX

1. OBJECTIU I ANTECEDENTS	1
2. TREBALL DE CAMP	1
2.1 AIXECAMENT TOPOGRÀFIC	1
3. TREBALLS DE GABINET	3
3.1 CÀLCULS TOPOGRÀFICS	3
3.2 COORDENADES DE LES BASES	3
3.3 COORDENADES DELS PUNTS RADIATS	3
4. BASES TOPOGRÀFIQUES	5

1. OBJECTIU I ANTECEDENTS

L'objectiu d'aquest annex és descriure els treballs que s'han realitzat per tal d'obtenir l'aixecament topogràfic de detall de la zona de l'EBAR riera Capaspre, al terme municipal de Calella i el seu entorn que serveixi de base per a la realització del projecte.

2. TREBALL DE CAMP

El treball de camp que s'ha realitzat consisteix en l'aixecament topogràfic de varis pous de registre i la realització de les seves fitxes, així com de la zona corresponent a l'EBAR de la Riera Capaspre i el Passeig de les Roques, al terme municipal de Calella.

2.1 AIXECAMENT TOPOGRÀFIC**2.1.1 MÈTODE UTILITZAT**

En l'aixecament amb Estació Total s'ha utilitzat mètode de radiació a partir de 3 bases de referència posicionades prèviament amb equip GPS de manera que per la determinació del punt només s'ha efectuat una visual directa.

2.1.2 APARELLS DE MESURACaracterístiques Estació Total**Trimble 5603 DR200+**

A continuació es detallen les seves especificacions tècniques:

*** Precisió SDV:**

5-200m: +/- (3mm + 3ppm)

més enllà de 200m: +/- (5mm + 3ppm)

*** Abast mínim possible:** 2m

PROJECTE DE RENOVACIÓ DE L'ESTACIÓ DE BOMBAMENT D'AIGÜES RESIDUALS A LA RIERA CAPASPRE, AL T.M. DE CALELLA.

*** Lectura (valor mínim):**

Mitja aritmètica:	1 mm
Medició normal:	1 mm
Estàndard ràpid:	1 mm
Medició tracking:	10 mm

*** Temps de mesurament (amb reflector):**

Mitja aritmètica:	Opció lliure
Medició normal:	2 s.
Estàndard ràpid:	2 s.
Medició tracking:	0,4 s.

*** Temps de mesurament (sense reflector):**

Mitja aritmètica:	Opció lliure
Medició normal:	2-10 s.
Estàndard ràpid:	2-10 s.
Medició tracking:	0,4 s.

*** Font de llum:**

IR Díode làser
850 mm

*** Divergència del feix:**

Horitzontal:	0,4 mrad (4 cm/100 m)
Vertical:	0,8 mrad (8 cm/100 m)

*** Correcció atmosfèrica:**

Correcció contínua
entre -60 y 195 ppm

*** Mesurament angular**

*** Precisió** (La desviació estàndard basada en DIN 18723) 3'' (1,0 mgon)

*** Lectura angular (valor mínim)** El nombre de decimals pot ser especificat per l'usuari.

Mitja aritmètica:	1'' (0,1 mgon)
Medició normal:	1'' (0,1 mgon)
Medició tracking:	2'' (0,5 mgon)

*** Compensador automàtic de dos eixos**

Eixos amb rang de treball de: 6' (+/- 100 mgon)

*** Abast utilitzant prismes Geodimeter amb visibilitat mitja:**

Amb 1 prisma:	5500m
Utilitzant reflector de plàstic:	1500m
Utilitzant cinta reflex:	2900m

*** Abast utilitzant mesurament Direct Reflex:**

Abast grisos:	>200m
Abast blancs:	>600m
Formigó:	200-300m
Construccions de fusta:	150-300m
Construccions de metall:	150-200m
Roca clara:	150-250m

Roca obscura: 100-150m

2.1.3 PRECISIÓ I TOLERÀNCIA IMPOSADA

En el cas de l'estació total estem parlant que la seva desviació ve representada per un factor en la mesura d'angles (error angular) que xifrem al voltant de 10cc (segons de grau centesimal) i per un factor en la mesura de distàncies, en aquests cas l'aparell de mesura, distanciómetre, anuncia una desviació de $3\text{mm} \pm 3\text{ppm}$. El que les observacions no s'hagin d'encadenar (única visual directa) fa que obtinguem un error màxim estimat per sota del 2 centímetres en les tres dimensions.

Per tant es pot concloure que les mesures que s'han obtingut es troben per sota de la tolerància exigida. Bàsicament es cometrà més error en intentar assimilar un element de la xarxa real a un sol punt (per exemple definir una tapa d'un pou de registre de 65 centímetres de diàmetre com a un únic punt).

S'ha configurat prèviament l'equip GPS per descartar lectures amb error 3D superior a 3cm.

3. TREBALLS DE GABINET

Un cop s'ha recollit tota la informació de camp es passa a tractar-la per obtenir uns resultats definitius després dels corresponents càlculs.

3.1 CÀLCULS TOPOGRÀFICS

S'utilitza el sistema de referència European Terrestrial System 1989 (ETRS89):

ETRS89 està definit en origen per la campanya IBERIA95 y BALEAR98 les quals es varen calcular a partir del ITRF96 època 1995,4 y època 1998,3 respectivament.

El Real Decreto 1071/2007 estableix ETRS89 com sistema de referència geodèsic oficial a Espanya per la referenciació geogràfica i cartogràfica a l'àmbit de la Península Ibèrica y les Illes Balears.

En el cas de las Illes Canàries, s'adopta el sistema REGCAN95, ja que ETRS89 tan sols afecta a la part estable de la placa eurasiàtica. La definició de REGCAN95 es va fer a partir de la estació ITRF de Maspalomas, amb les coordenades publicades al ITRF93 y traslladades a l'època d'observació de REGENTE a Canàries, 1994,8.

Tots dos sistemes tenen associat l'el·lipsoide GRS80 y estan materialitzats per el marc que defineix la Red Geodèsica Nacional por Técnicas Espaciales, REGENTE i les seves densificacions.

3.2 COORDENADES DE LES BASES

Índex	X	Y	Z
a1	471189,380	4606816,613	7,614
a2	471238,271	4606747,934	6,004
a3	471265,024	4606700,357	4,686

3.3 COORDENADES DELS PUNTS RADIATS

Índice	X	Y	Z
7	471245,788	4606704,689	4,823
8	471241,78	4606705,595	4,607
9	471241,317	4606708,903	4,667
26	471227,313	4606735,263	5,47

PROJECTE DE RENOVACIÓ DE L'ESTACIÓ DE BOMBAMENT D'AIGÜES RESIDUALS A LA RIERA CAPASPRE, AL T.M. DE CALELLA.

53	471207,761	4606766,068	6,309
54	471205,628	4606765,744	6,256
64	471228,559	4606775,425	6,126
65	471230,212	4606774,753	6,041
91	471247,452	4606746,793	5,371
92	471249,988	4606745,605	5,238
107	471225,096	4606735,141	5,446
108	471267,533	4606715,805	4,661
109	471268,828	4606714,761	4,628
110	471225,727	4606696,476	4,548
111	471224,078	4606697,549	4,562
112	471223,818	4606694,46	4,57
113	471238,456	4606682,589	4,452
114	471239,397	4606685,897	4,107
117	471273,02	4606684,917	4,655
118	471281,622	4606716,947	4,218
119	471284,019	4606717,638	4,207
121	471307,304	4606727,716	4,274
122	471324,732	4606735,694	4,343

123	471329,189	4606736,851	4,404
126	471297,147	4606695,047	4,215
127	471303,337	4606696,179	4,359
128	471309,104	4606697,097	4,319
130	471267,422	4606671,814	1,723
131	471277,824	4606673,127	4,085
132	471298,959	4606677,273	5,005
133	471309,355	4606670,25	4,853
134	471301,693	4606667,177	4,914

PROJECTE DE RENOVACIÓ DE L'ESTACIÓ DE BOMBAMENT D'AIGÜES RESIDUALS A LA RIERA CAPASPRE, AL T.M. DE CALELLA.

4. BASES TOPOGRÀFIQUES

Nom: A1
Xarxa: Xarxa Utilitària de Catalunya

Sistema de referència: ETRS89
El·lipsoide: GRS80

Data de construcció: 20/07/2015

UBICACIÓ DE L'ESTACIÓ:
 Situada a la línia blanca d'estacionament, a l'altura de C/Riera de Capaspre nº27.

Projecció: UTM fus 31 hemisferi Nord
X_{UTM}: 471189,380 m
Y_{UTM}: 4606816,613 m
h(m): 7,614 m
k: 0,999676
Municipi: Calella

DESCRIPCIÓ DE LA SENYAL:
 Base senyalitzada amb un clau d'acer i pintura rosa.

Nom: A2
Xarxa: Xarxa Utilitària de Catalunya

Sistema de referència: ETRS89
El·lipsoide: GRS80

Data de construcció: 07/04/2015

UBICACIÓ DE L'ESTACIÓ:
 Situada a la línia de panot, a l'altura de C/Riera Capaspre nº27

Projecció: UTM fus 31 hemisferi Nord
X_{UTM}: 471238,271 m
Y_{UTM}: 4606747,934 m
h(m): 6,004 m
k: 0,999676
Municipi: Calella



DESCRIPCIÓ DE LA SENYAL:
 Base senyalitzada amb un clau d'acer.

PROJECTE DE RENOVACIÓ DE L'ESTACIÓ DE BOMBAMENT D'AIGÜES RESIDUALS A LA RIERA CAPASPRE, AL T.M. DE CALELLA.

<u>Nom:</u> <u>A3</u>	<u>Projecció:</u> <u>UTM fus 31</u>
<u>Xarxa:</u> <u>Xarxa Utilitària de Catalunya</u>	<u>hemisferi Nord</u>
<u>Sistema de referència:</u> <u>ETRS89</u>	<u>X_{UTM} :</u> <u>471265,024 m</u>
<u>El·lipsoide:</u> <u>GRS80</u>	<u>Y_{UTM} :</u> <u>4606700,357 m</u>
	<u>h(m):</u> <u>4,686 m</u>
	<u>k:</u> <u>0,999676</u>
	<u>Municipi:</u> <u>Calella</u>

Data de construcció: 20/07/2015

UBICACIÓ DE L'ESTACIÓ:

Situada a l'inici de les escales d'accés al pas sota la via.



DESCRIPCIÓ DE LA SENYAL:

Base senyalitzada amb clau d'acer.

ANNEX 03

REPORTATGE FOTOGRÀFIC

ÍNDEX

1. INTRODUCCIÓ.....	2
2. REPORTATGE FOTOGRÀFIC	2
3. PLANTA D'UBICACIÓ DE LES FOTOGRAFIES.....	7

1. INTRODUCCIÓ

A continuació s'adjunta un reportatge fotogràfic de l'estat actual de la EBAR riera Capaspre i el seu entorn.

Al final de l'annex s'adjunta un plànol amb la situació de les fotografies.

2. REPORTATGE FOTOGRÀFIC



Imatge 1. Vista exterior EBAR.



Imatge 2. Desguàs sobreexidor.



Imatge 3. Passeig de Garbí.

PROJECTE DE RENOVACIÓ DE L'ESTACIÓ DE BOMBAMENT D'AIGÜES RESIDUALS A LA RIERA CAPASPRE, AL T.M. DE CALELLA.



Imatge 4. Pont sobre riera Capaspre.



Imatge 6. Vista genèrica desembocadura riera Capaspre.



Imatge 5. Vista sota pont riera Capaspre.



Imatge 7. Vista pou sifònic 0770, a la plaça de Sant Elm.



Imatge 8. Vista pou separador.



Imatge 10. Comandaments elèctrics, cambra 1.



Imatge 9. EBAR, cambra 1.



Imatge 11. Canonada d'impulsió, cambra 1.



Imatge 12. Sobreeixidor, cambra 2.



Imatge 14. Sistema aspiració/impulsió i tubs de neteja.



Imatge 13. Emplaçament bomba, cambra 3.



Imatge 15. Vista interior cambra 3.



Imatge 156. Canonada desguàs, interior cambra 3.



Imatge 178. Canonada desguàs, cambra 3.

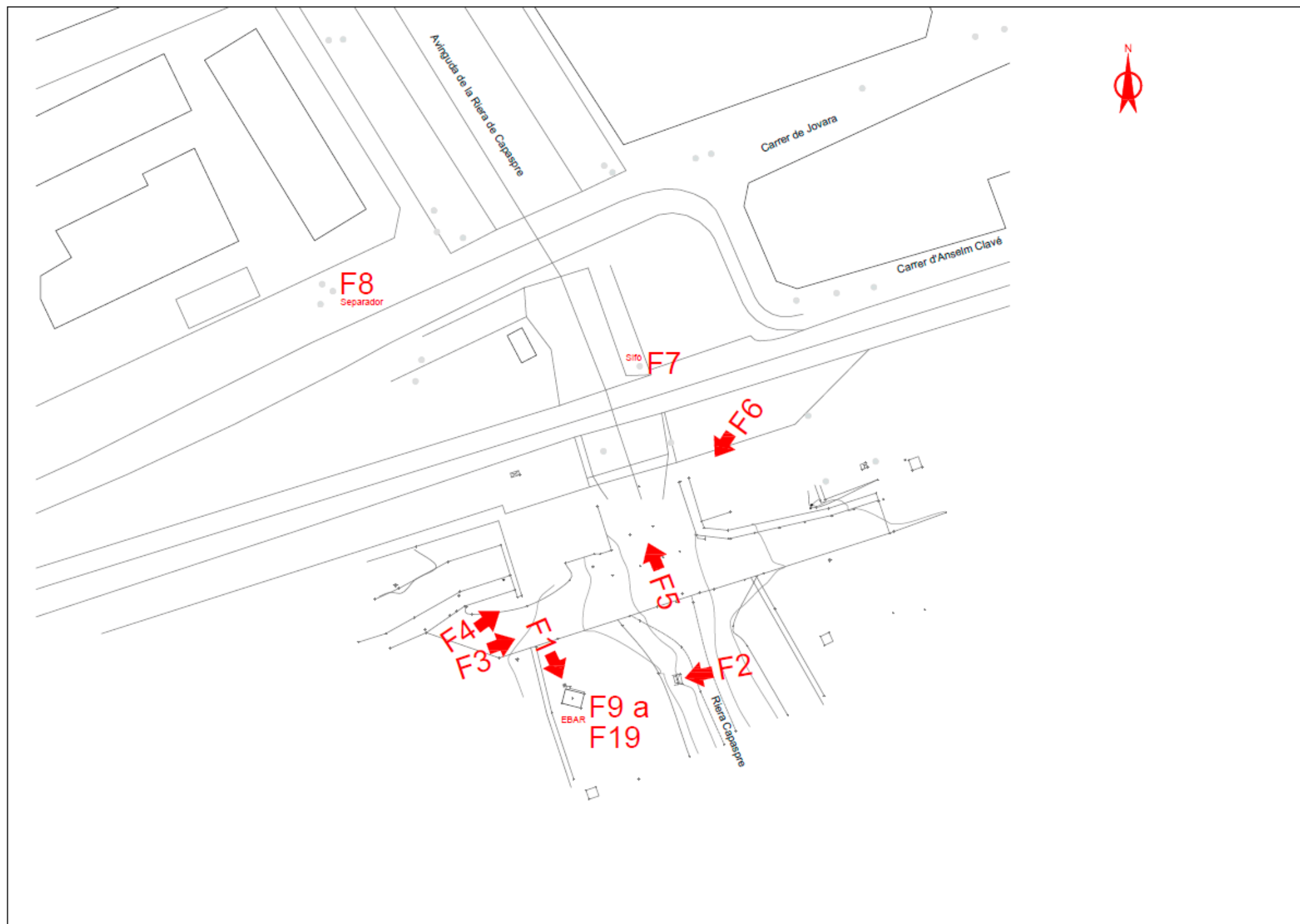


Imatge 167. Columna estructural i biga, cambra 3.



Imatge 189. Interior EBAR.

3. PLANTA D'UBICACIÓ DE LES FOTOGRAFIES



ANNEX 04

JUSTIFICACIÓ DEL CÀLCUL

A4. JUSTIFICACIÓ DE CàLCUL

1.1 OBJECTE

En el present annex a la memòria, es dimensiona el sistema de bombament proposat, considerant que es tracta d'una millora de la situació actual, en el que es precisa per part de l'exploador de la instal·lació d'un sistema amb dues bombes, amb una principal i una de reserva, l'adequació de la instal·lació elèctrica, la instal·lació d'un sistema de telecontrol per poder fer un seguiment remot del funcionament i la reforma dels accessos per millorar les condicions de seguretat durant els treballs de manteniment.

1.2 ESTAT ACTUAL

L'actual estació de bombament es de forma circular de 7 m de diàmetre interior i base troncocònica, amb capacitat d'uns 85 m³, a la qual hi desguassen 2 tubs de la xarxa de clavegueram, un PVC de diàmetre 500 mm i un altre de formigó de 800 mm.

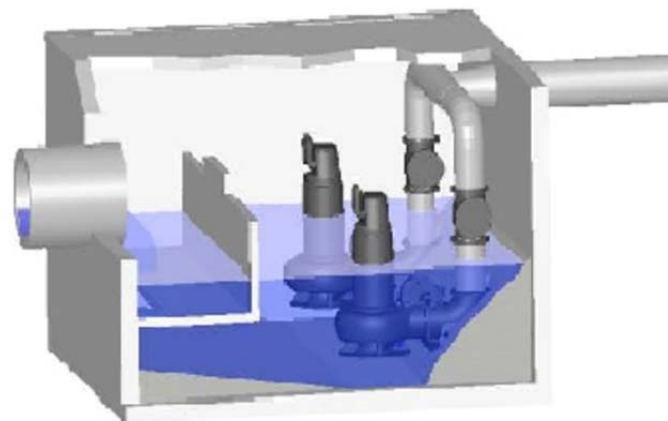
Disposa d'una bomba amb el motor en sec per elevar l'aigua 5 m d'alçada geomètrica des del fos de la EBAR fins a una canonada de foneria de 300 mm de diàmetre, que condueix l'aigua a pressió fins a l'altre banda de la riera Capaspre on aboca en la xarxa existent.

En la part superior disposa d'un sobreexidor, que en el cas de sobrepassar l'aigua el nivell màxim, la retorna a la riera mitjançant un tub de formigó de 600 mm de diàmetre.

Segons les dades disponibles, el cabal màxim d'aigua que podria arribar a l'EBAR en el cas d'avinguda pels tubs que hi aboquen es de 1,61 m³/s, essent la capacitat del sobreexidor de 1,12 m³/s.

1.3 SOLUCIÓ PROPOSADA

Seguint els criteris de l'explorador de la instal·lació, es reemplaçarà la bomba existent, per dues bombes que funcionin alternament en el moment de posada en marxa, i en el cas de superar l'aigua un cert nivell, el sistema posaria en marxa totes dues bombes a l'hora.



Les noves bombes seran de tipus submergides situades al fons de la EBAR, amb una potència nominal de 5,9 kW cadascuna i un cabal en el punt de funcionament de 50 l/s, en total el sistema de bombament podrà evacuar 100 l/s, que permet retornar a la xarxa de clavegueram situada a l'altra banda de la riera Capaspre les aigües residuals que hi arriben, garantint que el sobreexidor entrarà en servei amb dilucions molt superiors a 1/5.

Al final del present annex s'inclou el càlcul de les bombes proposades.

El conjunt es completarà amb dues vàlvules antiretorn i les corresponents vàlvules de comporta, connectant-se un cop sobrepassat aquest punt, al tub de foneria de diàmetre 300 mm existent.

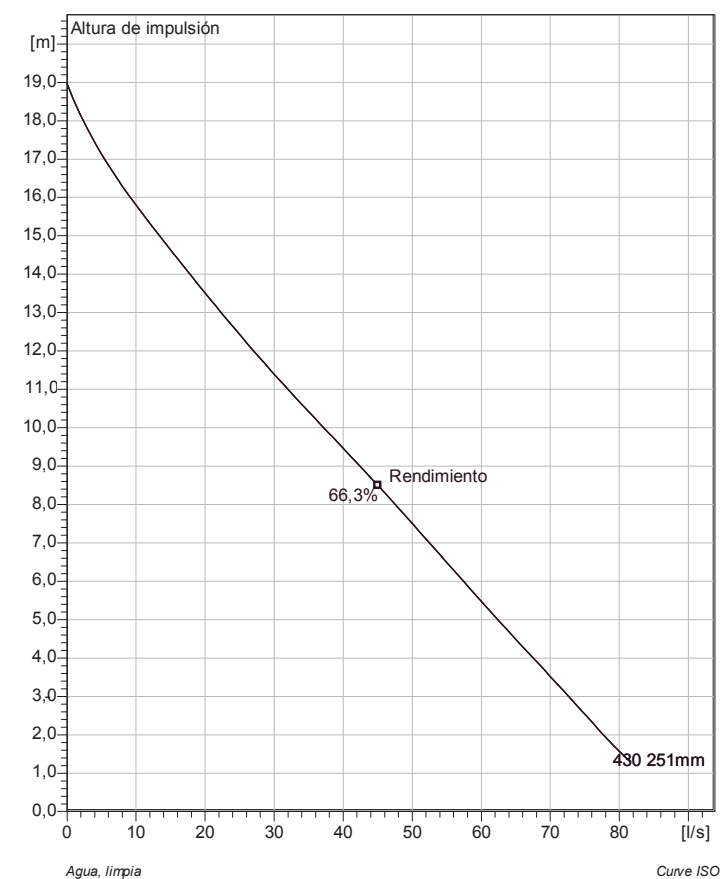
La instal·lació es governarà per un quadre comandament situat al Passeig, a on arriben les línies elèctriques des del quadre elèctric de distribució existent i les línies de senyal de les boies i d'on surten les línies d'alimentació de les bombes. Dins l'armari de comandament es situarà també el sistema de telecontrol tipus Proteo Mb de Spek Systems de 8 entrades digitals.

En el moment d'execució de les obres, caldrà el vist i plau del sistema de telecontrol per part de l'explorador de l'estació.

Product specification

Destinatario		Remitente		
Cantidad	Ref.	Descripción		
1		Bloque: 1 PUNTO DE SERVICIO - Fluid: Agua - Flow: 50 l/s - Head: 7 m - Fluid temperature: 4 °C PUNTO DE TRABAJO: - Motor : 3~400V/50Hz - Potencia nominal : 5,9 kW - Velocidad : 1455 1/min - Grado de protección : -- - Diseño de motor : 3 PH STD W		
		Subtotal:		
2		Bloque: 2 PUNTO DE SERVICIO - Fluid: Agua, limpia - Flow: 50 l/s - Head: 7,5 m - Fluid temperature: 4 °C PUNTO DE TRABAJO: - Motor : 3~400V/50Hz - Potencia nominal : 5,9 kW - Velocidad : 1500 1/min - Grado de protección : -- - Diseño de motor : 3 PH STD W		
		Subtotal:		
		Subtotal:		
			Precio neto total	
			0,00 EUR	
Project	Project ID	Created by	Created on	Last update
	Xylect-20104005		2015-10-21	2015-10-21

CP 3127 MT 3~ 430 Especificación técnica



Note: Picture might not correspond to the current configuration.

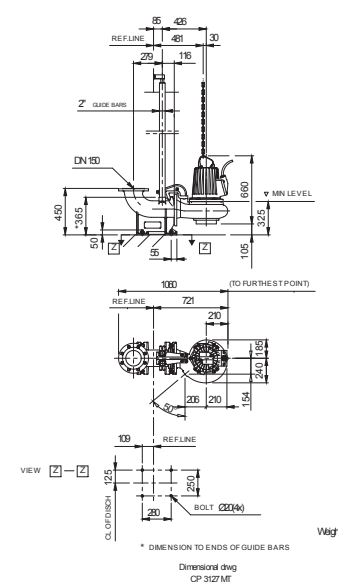
General
Bombas con impulsor de canal simple o multicanal con pasos de esfera grandes, capaces de bombear sólidos y fibras. Impulsores fabricados en hierro fundido y algunos también disponibles en acero. Trabajan con tecnología de doble sello mecánico patentado.

Impeller	
Impeller material	Grey cast iron
Diam. de salida	150 mm
Inlet diameter	150 mm
Impeller diameter	251 mm
Number of blades	1
Diámetro paso de esfera	90 mm

Motor	
Motor #	C3127.182 21-12-4AL-W 5.9KW
Variante de estator	34
Frecuencia	50 Hz
Tensión nominal	400 V
Nº de polos	4
Fases	3~
Potencia nominal	5,9 kW
Corriente nominal	12 A
Corriente de arranque	78 A
Velocidad nominal	1450 1/min
Factor de potencia	
1/1 Load	0,84
3/4 Load	0,79
1/2 Load	0,70
Eficiencia	
1/1 Load	83,4 %
3/4 Load	83,7 %
1/2 Load	81,7 %

Configuración

Installation: P - Semipermanente, húmeda



Project	Project ID	Created by	Created on	Last update
	Xylect-20104005		2015-10-21	2015-10-21

CP 3127 MT 3~ 430
Curva de funcionamiento



Bomba

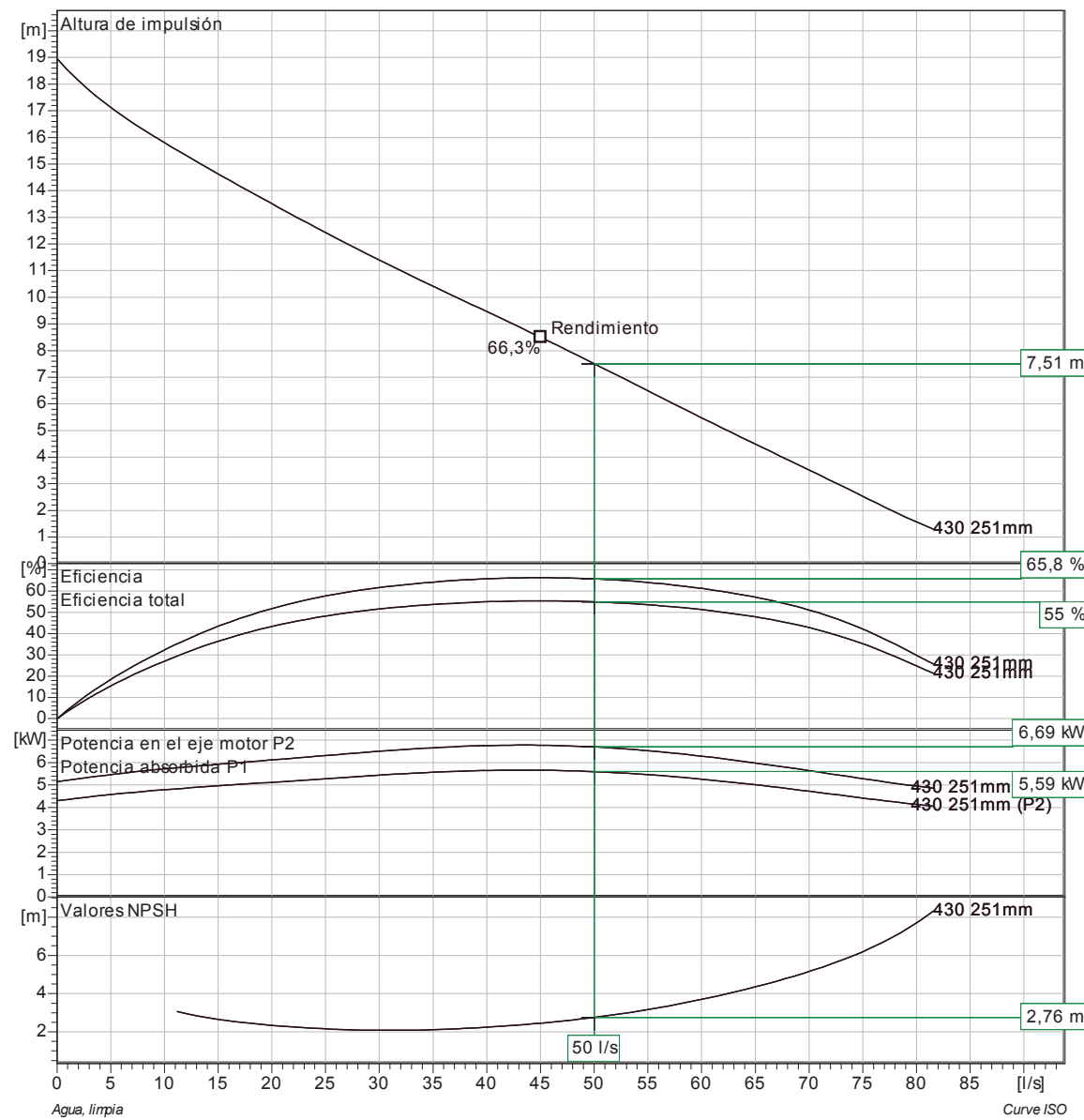
Diam. de salida 150 mm
Inlet diameter 150 mm
Impeller diameter 251 mm
Number of blades 1
Diámetro paso de esfera 90 mm

Motor

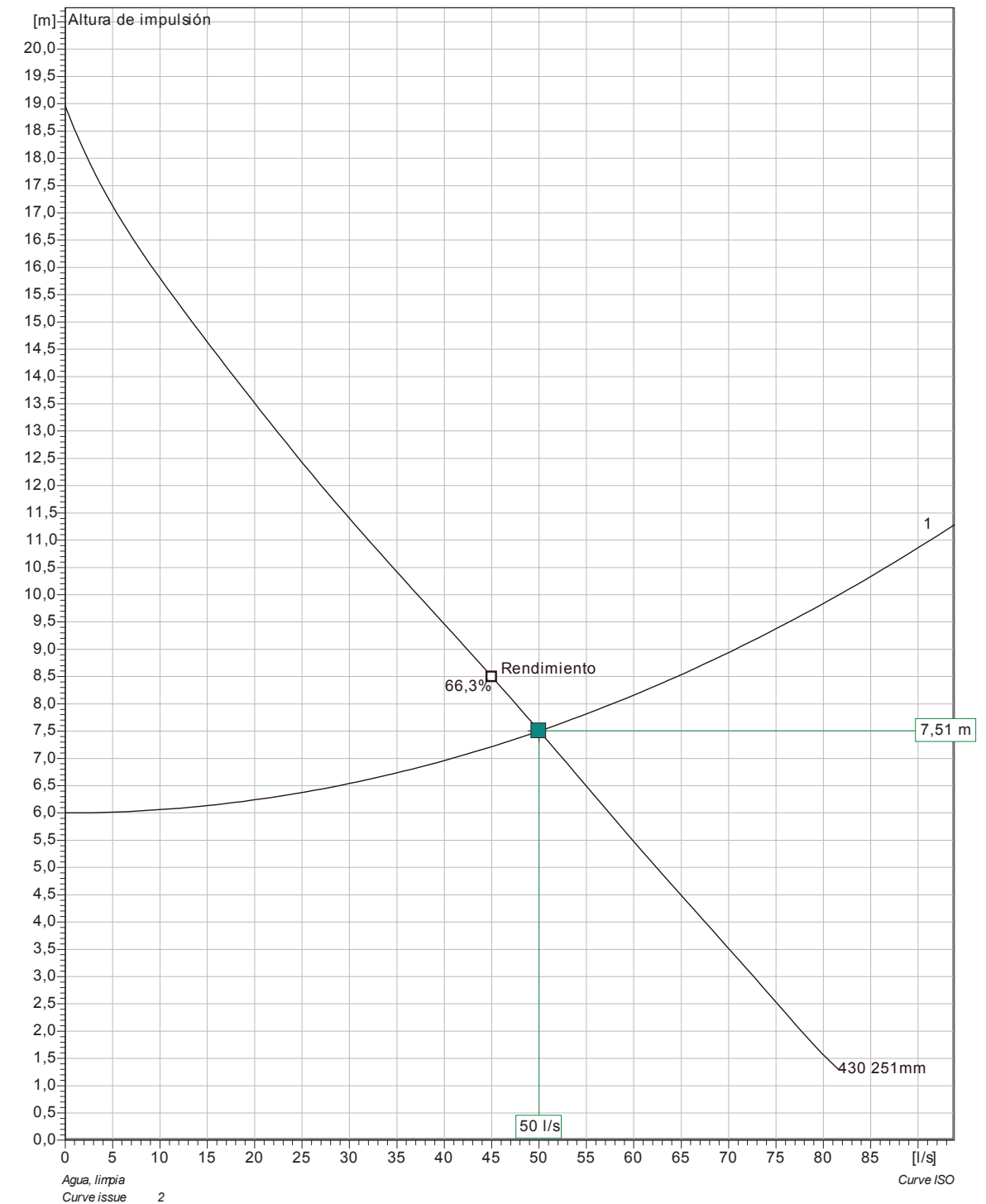
Motor # C3127.182 21-12-4AL-W 5.9KW
Stator variant 34
Frecuencia 50 Hz
Tensión nominal 400 V
Nº de polos 4
Fases 3~
Potencia nominal 5,9 kW
Corriente nominal 12 A
Corriente de arranque 78 A
Velocidad nominal 1450 1/min

Factor de potencia
1/1 Load 0,84
3/4 Load 0,79
1/2 Load 0,70

Eficiencia
1/1 Load 83,4 %
3/4 Load 83,7 %
1/2 Load 81,7 %



CP 3127 MT 3~ 430
Duty Analysis

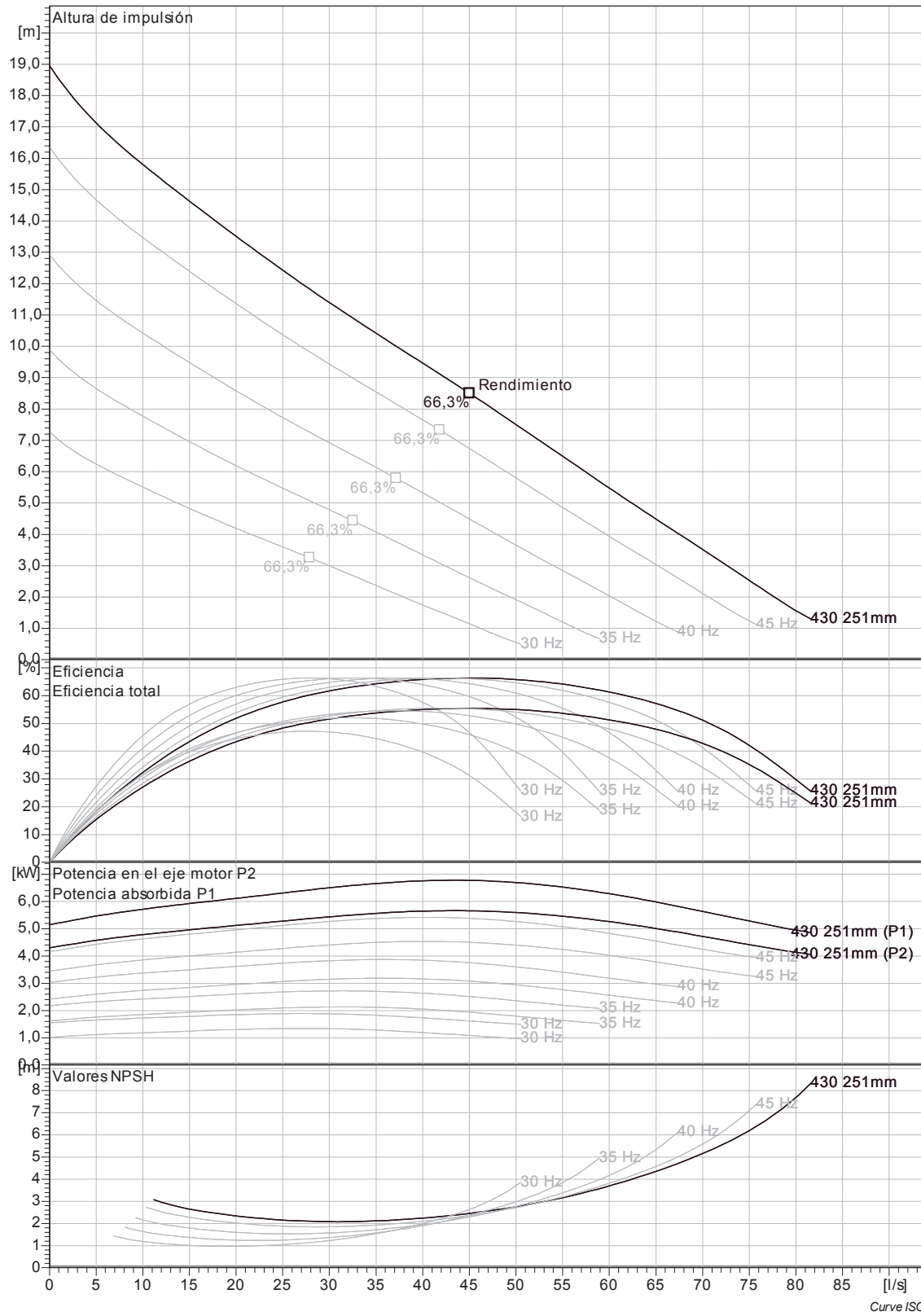


Pumps running /System	Individual pump			Total			Pump eff.	Specific energy	NPSHre
	Flow	Head	Shaft power	Flow	Head	Shaft power			
1	50 l/s	7,5 m	5,59 kW	50 l/s	7,5 m	5,59 kW	65,8 %	3,72E-5 kWh/l	2,76 m

Project	Project ID	Created by	Created on	Last update
	Xylect-20104005		2015-10-21	2015-10-21

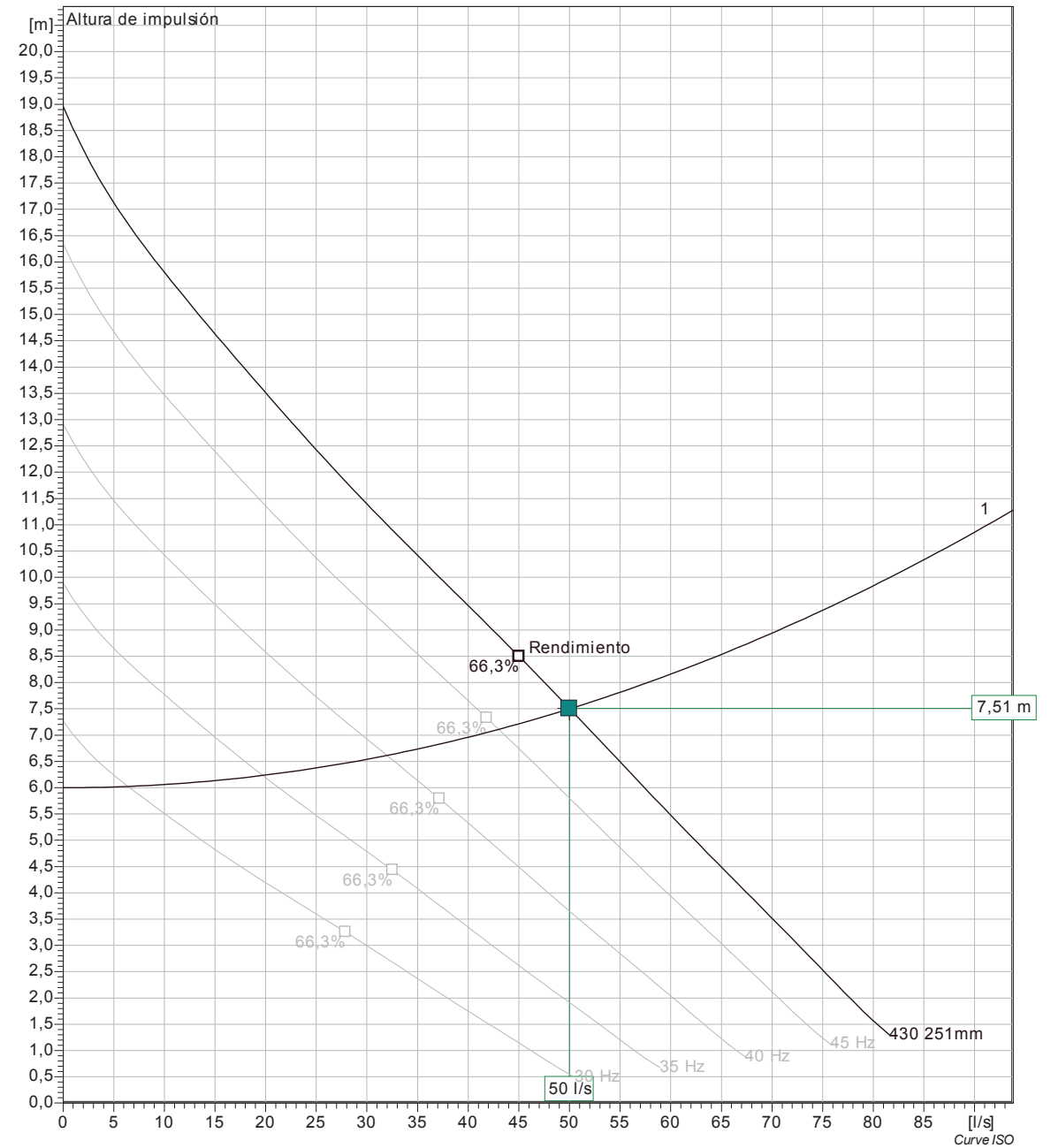
Project	Project ID	Created by	Created on	Last update
	Xylect-20104005		2015-10-21	2015-10-21

CP 3127 MT 3~ 430
VFD Curve



Project	Project ID	Created by	Created on	Last update
	Xylect-20104005		2015-10-21	2015-10-21

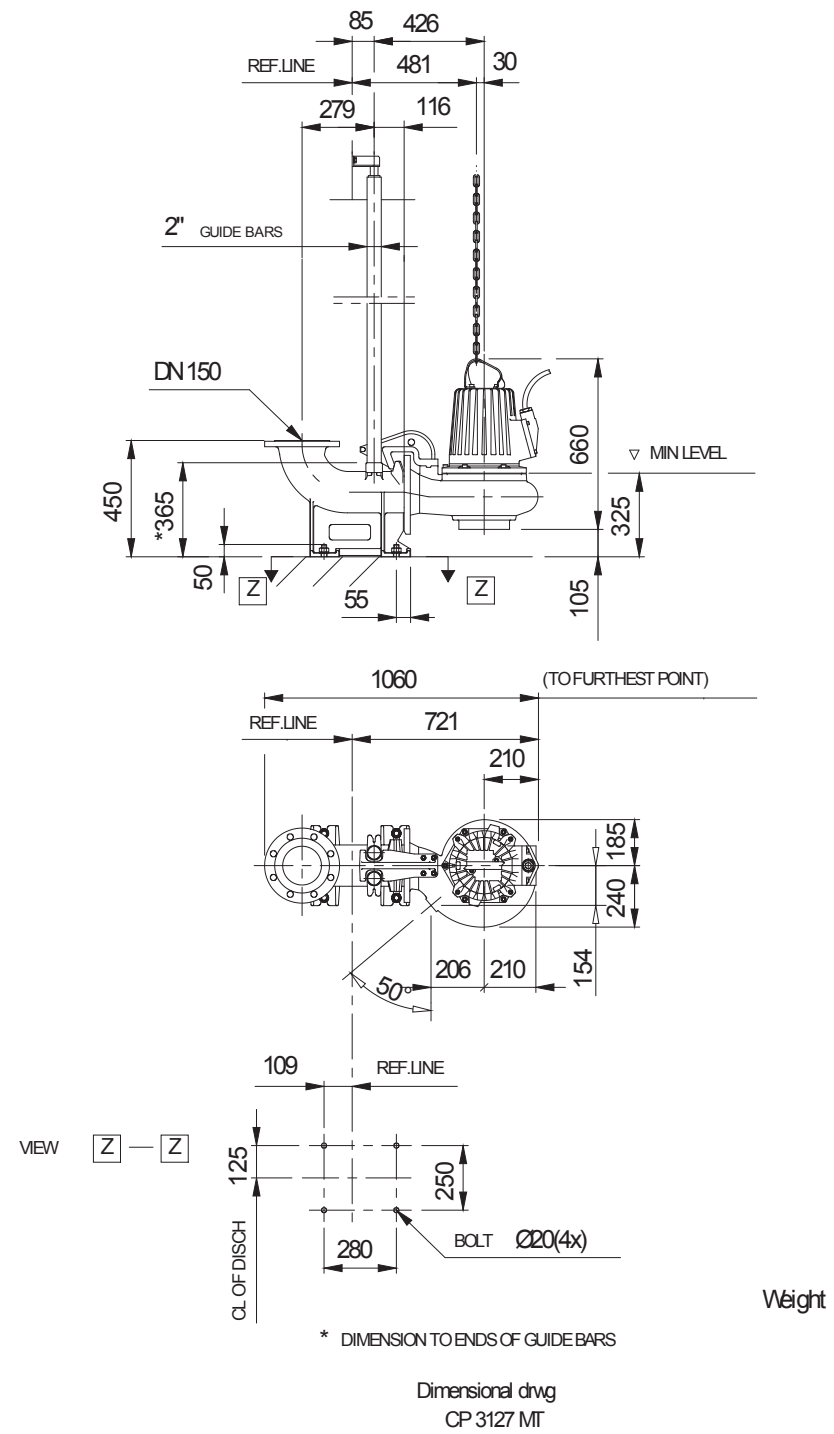
CP 3127 MT 3~ 430
VFD Analysis



Pumps running /System	Frequency	Flow	Head	Shaft power	Flow	Head	Shaft power	Hyd. eff.	Specific energy	NPSHre
1	50 Hz	50 l/s	7,5 m	5,59 kW	50 l/s	7,5 m	5,59 kW	65,8 %	3,72E-5 kWh/l	2,76 m
1	45 Hz	43 l/s	7,11 m	4,52 kW	43 l/s	7,11 m	4,52 kW	66,3 %	3,49E-5 kWh/l	2,24 m
1	40 Hz	32 l/s	6,61 m	3,17 kW	32 l/s	6,61 m	3,17 kW	65,5 %	3,35E-5 kWh/l	1,62 m
1	35 Hz	19,7 l/s	6,23 m	2,02 kW	19,7 l/s	6,23 m	2,02 kW	59,7 %	3,66E-5 kWh/l	1,25 m
1	30 Hz	6,41 l/s	6,02 m	1,14 kW	6,41 l/s	6,02 m	1,14 kW	33,2 %	7,27E-5 kWh/l	

Project	Project ID	Created by	Created on	Last update
	Xylect-20104005		2015-10-21	2015-10-21

CP 3127 MT 3~ 430
Dimensional drawing



Project	Project ID Xylect-20104005	Created by	Created on 2015-10-21	Last update 2015-10-21
---------	-------------------------------	------------	--------------------------	---------------------------

Fluido bombeado		Número de bombas	2
Caudal	110 l/s	Tipo de instalación	Bombas simples en paralelo
Altura geométrica	5 m	Opciones de visualización	1 Tauchbetrieb
Viscosidad	1,569 mm ² /s	Modelo de cálculo	COLEBROOK
Pérdidas de carga			
Parte de tubería de descarga individual			
Tubería 1 (10)			
Pipe material	Ductile iron New	Diámetro interior del tubo	285,6 mm
Norma	-	Rugosidad tubería	0,5 mm
Diámetro nominal	DN 300	Velocidad de flujo	0,8585 m/s
Presión nominal	Estándar		
Tipo	Valor Zeta	Cantidad	H [m]
Longitud tubería; 66m		1	0,2068
Non-return valves	1,8	2	0,06762
Válvula	0,6	2	0,02254
Codos	0,9	3	0,03381
Pieza en T	0,4	1	0,01503
Salida	1	1	0,03757
Pérdidas de carga totales			0,3834
Tubería de descarga común			
Tubería 1			
Pipe material		Diámetro interior del tubo	0 mm
Norma		Rugosidad tubería	0 mm
Diámetro nominal		Velocidad de flujo	0 m/s
Presión nominal			
Pérdidas de carga totales			0
Pérdidas de carga			0,3834 m
Pérdidas de carga totales			5,383 m

Fluido bombeado		Número de bombas	1
Caudal	55 l/s	Tipo de instalación	Bomba simple
Altura geométrica	5 m	Opciones de visualización	Instalación sumergida
Viscosidad	1,569 mm ² /s	Modelo de cálculo	COLEBROOK
Pérdidas de carga			
Parte de tubería de descarga individual			
Tubería 1 (6)			
Pipe material	Cast iron New A	Diámetro interior del tubo	150 mm
Norma	-	Rugosidad tubería	0,3 mm
Diámetro nominal	DN 150	Velocidad de flujo	3,112 m/s
Presión nominal	Estándar		
Tipo	Valor Zeta	Cantidad	H [m]
Longitud tubería; 4m		1	0,3162
Non-return valves	0,9	1	0,4443
Válvula	0,3	1	0,1481
Codos	0,6	2	0,2962
Pieza en T	0,4	1	0,1975
Pérdidas de carga totales			1,402
Pérdidas de carga			1,402 m
Pérdidas de carga totales			6,402 m

ANNEX 05

PLA DE CONTROL DE QUALITAT

PROJECTE DE RENOVACIÓ DE L'ESTACIÓ DE BOMBAMENT D'AIGÜES RESIDUALS A LA RIERA CAPASPRE, AL T.M. DE CALELLA.

A5. PLA DE CONTROL DE QUALITAT

5.1 OBJECTE

L'objecte de la present memòria és indicar el procediment i l'atorgament del control a dur a terme, que s'emprarà per assolir el nivell exigut en aquelles unitats que tenen especial rellevància.

Si més no, el Contractista, abans de l'inici dels treballs projectats, proposarà per a la seva aprovació per la Direcció d'Obra un programa de control del tractament, basant-se en els criteris establerts en aquest annex. Totes les despeses originades per les proves i assaigs dels materials o elements que intervinguin en l'execució de les obres seran per compte del Contractista, fins la quantitat màxima establerta en el contracte. La Direcció d'Obra podrà ordenar en qualsevol moment la realització de les comprovacions i assaigs que cregui adients, havent el Contractista d'oferir-li assistència humana i material necessaris per tal efecte.

5.2 ACTIVITATS PREVISTES

D'acord amb les característiques de l'obra a executar, en aquesta Memòria de Qualitat, es procedeix a definir les principals activitats que definiran el Pla de Control de Qualitat:

- Materials a controlar.
- Certificat del materials homologats.
- Certificats de materials varis, com a formigó, acers i d'altres.
- Controls que es preveuen.

5.3 MATERIALS A CONTROLAR

Les obres projectades comprenen, a grans trets, les següents activitats:

- Realització de treballs d'execució en rasa
- Instal·lació de canonades
- Treballs de reblert

Els material bàsics a controlar seran.

PROJECTE DE RENOVACIÓ DE L'ESTACIÓ DE BOMBAMENT D'AIGÜES RESIDUALS A LA RIERA CAPASPRE, AL T.M. DE CALELLA.

- Característiques i condicions dels materials de reblert de les rases
- Formigons per a paviments i proteccions de canonades
- Canonades

Entenem que, controlats aquests materials, podem considerar que tenim controlada la pràctica totalitat de l'obra pel fet que fa referència al fet que s'hagin instal·lat aquells elements que garanteixin la funcionalitat de la mateixa, amb la corresponent garantia exigida.

5.4 BANC DE REFERÈNCIA

Per la realització del Pla de Control de Qualitat s'han utilitzat els preus de referència de BEDEC 2015.

5.5 CERTIFICATS DELS MATERIALS HOMOLOGATS

Per a cadascun dels elements anteriorment esmentats, es presentarà abans de passar la comanda, els corresponents certificats a Direcció d'Obra per tal de garantir que compleixin les especificacions i requeriments desitjats:

- Certificat del registre d'empresa per un Organisme capacitat, en el que es certifica que l'empresa de canonades per nosaltres proposada compleix amb les exigències de la Normativa per que fa referència a la producció en la seva factoria,.
- Certificat de conformitat del producte per AENOR, en el que certifica que les canonades fabricades per l'empres proposada, en la seva factoria, es fabriquen de conformitat amb els documents a la Documentació Normativa al respecte.
- Certificat de la concessió del dret d'ús de la marca AENOR i,
- D'altres certificats, EQNET, etc.

Per tant, previ a l'inici de l'obra, es presentarà la relació de materials previstos d'utilitzar, i s'adjuntaran aquests certificats. Si durant la realització dels treballs es produeixen canvis en els materials, caldrà assegurar la seva qualitat adjuntant el certificat específic per aquests materials.

5.6 CERTIFICATS DE MATERIALS VARIS, FORMIGÓ I D'ALTRES

Es pretén aplicar el criteri exposat en el apartat precedent en aquells materials com ara el formigó. En aquest cas, es presentaran els corresponents certificats de l'empresa que ens subministrerà aquests materials, alhora que s'adjuntaran els certificats per a cada fase de producció doncs es freqüent que el material es gastí amb intervals de temps de forma tal que pertanyin a diferents fases. Per això en cada cas s'identificarà la remesa i s'adjuntarà a la documentació.

5.7 CONTROLS PREVISTOS

Pel que fa referència als sistemes que s'empraran per tal d'assolir el nivell exigít en aquelles unitats d'obra que es controlen mitjançant assaigs, i que considerem, tenen una especial rellevància, procedim a descriure'ls diferenciant-ho segons els capítols de:

1. Obra civil.
2. Canonades.

Tal i com a continuació s'indica:

5.7.1 OBRA CIVIL

En fase prèvia a l'inici de la construcció, és necessari acceptar les procedències dels materials, precedint a una inspecció visual dels diferents elements, així com comprovar els certificats de qualitat o homologació per aquells materials que en disposin.

De forma genèrica, establim per aquelles unitats que no es controlen mitjançant assaigs, els següents criteris:

TREBALL	DESCRIPCIÓ
Formigons i aspectes generals	Inspecció de plantes de formigó Inspecció d'aples Inspecció mitjans de transport Inspecció mitjans posats en obra

PROJECTE DE RENOVACIÓ DE L'ESTACIÓ DE BOMBAMENT D'AIGÜES RESIDUALS A LA RIERA CAPASPRE, AL T.M. DE CALELLA.

	Comprovació geomètrica dels elements Comprovació de l'acabat de les superfícies Comprovació de les excavacions a formigonar Inspecció del posat o obra
--	---

	Comprovació connexions Comprovació distància de seguretat Comprovació accessos a canalitzacions
--	---

A continuació, s'adjunta el pla d'assajos valorat per al control de qualitat de les obres definides en el present projecte.

Durant l'execució de les obres de formigó es procedirà al control estadístic segons l'EHE08 realitzant assaigs de ruptura a compressió de provetes.

5.7.2 CANONADES

Amb anterioritat a la col·locació de les conducció, és necessari revisar amb molta cura els tubs, refusant tots aquells que presentin algun defecte de fabricació, com els forats boters, tancament en les pestanyes de les juntes o bé altres irregularitats.

La col·locació de les canonades convencionals haurà de realitzar-se comprovant la perfecta alineació dels tubs. Haurà de comprovar-se també, la disposició lineals de la canonada. Es comprovarà que el sistema de col·locació garanteix d'estanqueïtat de les juntes i aconsegueixi el perfil longitudinal previst per a la conducció.

De forma genèrica establirem els següents criteris:

TREBALL	DESCRIPCIÓ
Canonades	Comprovació del llit per assentament canonades Recepció documentació relativa a subministraments Verificació condicions de transport Verificació condicions emmagatzematge Comprovació posada en obra Comprovació estat de les juntes prèvia instal·lació

PROJECTE DE RENOVACIÓ DE L'ESTACIÓ DE BOMBAMENT D'AIGÜES RESIDUALS A LA RIERA CAPASPRE, AL T.M. DE CALELLA.

ANNEX 06

PLA DE LES OBRES

PROJECTE DE RENOVACIÓ DE L'ESTACIÓ DE BOMBAMENT D'AIGÜES RESIDUALS A LA RIERA CAPASPRE, AL T.M. DE CALELLA.

PLANING D'OBRA

Pressupost EBAR CAPASPRE, CALELLA	S1	S2	S3	S4	S5	S6	S7	S8
Treballs previs, moviments de terres i enderroc								
Manteniment durant tota l'execució de l'obra de bypass de les aigües residuals de les canonades que hi aboquen a la EBAR derivades mitjançant equip de bombament cap a el pou de connexió de la EBAR, inclou el subministre i la col·locació de dues bombes, el connexionat provisional a la xarxa elèctrica, les actuacions en els pous de la xarxa per derivar l'aigua, la connexió al punt de desgüàs i la restitució posterior, així com tots els elements necessaris pel seu correcte funcionament.								
Buidat i neteja de l'estació de bombament, amb mitjans mecànics d'aspiració i succió d'aigües i sòlids, neteja i càrrega manual restes del fons sobre camió o dumper.								
Desmuntatge dels equips de la estació de bombament, incloent la part mecànica i elèctrica, bombes, tubs, cablejats, sistemes de control, desconectats de la xarxa, fins a deixar la cambra neta de la instal·lació actual, i càrrega manual i mecànica de runa sobre camió o contenidor								
Demolició de petites edificacions de qualsevol tipus fins a 30 m3 de volum aparent amb mitjans mecànics i càrrega de runes sobre camió o contenidor								
Demolició manual de paviment de formigó, de fins a 25 cm de gruix i 1 m d'amplada, previ tall amb disc de serra i armat superior, inclòs càrrega sobre camió o contenidor.								
Excavació de rasa de fins a 1 m d'amplària i fins a 2 m de fondària, en qualsevol tipus de terreny, amb mitjans mecànics de pes limitat i manuals, inclòs repercussió de demolició de soleres i murs, tall d'arrels, retirada de serveis anul·lats o altres elements amb part proporcional de perfilat de talussos, moviments interiors, formació i retirada de rampes, així com càrrega sobre camió.								
Terraplenada i piconatge per a coronació de terraplè amb material tolerable de la pròpia excavació, en tongades de fins a 25 cm, amb una compactació del 90 % del PM								

PROJECTE DE RENOVACIÓ DE L'ESTACIÓ DE BOMBAMENT D'AIGÜES RESIDUALS A LA RIERA CAPASPRE, AL T.M. DE CALELLA.

Pressupost EBAR CAPASPRE, CALELLA	S1	S2	S3	S4	S5	S6	S7	S8
Actuacions interiors								
Decapat amb raspallat manual i neteja amb detergent desengrasant i desencrostant de parament vertical i/o horitzontal i preparació de la superfície per a posterior tractament, així com neteja amb aigua a pressió controlada, projectada amb màquina d'hidroneteja específica per l'ús, càrrega manual i/o impulsió a contenidor dels subproductes resultants, inclòs neteja final, totalment acabat.								
Repicat i sanejament manual de juntes en zones malmeses o deteriorades fins a 10 cm de fondària, amb raspallat manual per al posterior tractament, així com càrrega manual dels subproductes resultants.								
Restitució amb morter de reparació de juntes amb desperfectes mitjançant morter estructural tipus Monotop 618 o similar, amb paleta o llana fins restituir la secció, igualant la superfície i el voltant amb una tolerància màxima de 3 mm i neteja final.								
Impermeabilització de parament vertical i/o horitzontal amb membrana líquida impermeable a base de poliuretà tipus Sikalastic o similar, amb una capa d'imprimació prèvia compatible i dos d'acabat amb un consum de 1 kg/m ² , inclòs preparació i neteja prèvia de la superfície i segellats.								
Sistema de bombament								
Adaptació de quadre elèctric existent a la nova situació, incloent la modificació dels interruptors diferencials i magnetotèrmics principal i de línia, així com d'altres equips interiors.								
Subministrament i instal·lació de cable amb conductor de coure de 0,6/1 kV de tensió assignada, amb designació RV-K, tetrapolar, de secció 4 x 50 mm ² , amb coberta del cable de PVC, col·locat en tub								
Subministrament i instal·lació de cable amb conductor de coure de 0,6/1 kV de tensió assignada, per perllongació del cablejat estandard electric de les bombes, inclos part proporcinal de kits de connexió, col·locat en tub								
Subministrament i instal·lació de cable de control de boies per perllongació del cablejat estandard de senyal i control de les bombes, inclos part proporcinal de kits de connexió, col·locat en tub								

PROJECTE DE RENOVACIÓ DE L'ESTACIÓ DE BOMBAMENT D'AIGÜES RESIDUALS A LA RIERA CAPASPRE, AL T.M. DE CALELLA.

Pressupost EBAR CAPASPRE, CALELLA	S1	S2	S3	S4	S5	S6	S7	S8
Pericó de pas per a tapa registrable, de 60x60 cm i 50 cm de fondària, amb paret de maó calat de 29x14x10 cm, arrebossada amb morter mixt 1:2:10, elaborat a l'obra amb formigonera de 165 l i lliscada interiorment								
Bastiment i tapa per a pericó de serveis de fosa dúctil C-250 de 620x620x50 mm i de 52 kg de pes, amb bastiment específic per a peces prefabricades, llambordes o pedra, de 10 cm de gruix, referència TH54X de Fundición Dúctil Benito (prototip especial per a MMAMB) o equivalent, col·locat amb morter ciment								
Subministre i instal·lació de estació de bombeig de tipo estacionària composta per 2 bombes submergibles, FLYGT model NP 3127 incloent sistema de boies, guies, pletines, ancoratges i tots els elements necessaris per al seu funcionament, connexionat, proves i posada en marxa, tot inclòs segons plànols.								
Subministre i muntatge de conjunt de tubs i peces de calderereria en acer inoxidable PN16 ANSI B16 format pels 2 muntats D150mm des de les bombes fins a les vàlvules, connexió en "Y" a canonada d'impulsió amb D300mm, part proporcional d'accessoris i trams de tub, tot segons plànol de detall. Les mides és comprobaran a obra.								
Trepant sobre estructura de formigó de 20 cm de diàmetre com a màxim, amb màquina de perforació amb petola buida de corona de widia, en vertical i inclinat								
Vàlvula de retenció de bola segons norma UNE-EN 12334, amb brides, de 150 mm de diàmetre nominal, de 10 bar de pressió nominal, cos de fosa grisa EN-GJL-250 (GG25) amb recobriments de resina epoxi (150 micres) i bola de fosa nodular GGG40 recoberta de cautxú nitril (NBR), muntada en pericó de canalització soterrada								
Vàlvula de comporta manual amb brides, de cos curt, de 150 mm de diàmetre nominal, de 16 bar de PN, cos de fosa nodular EN-GJS-500-7 (GGG50) i tapa de fosa nodular EN-GJS-500-7 (GGG50), amb revestiment de resina epoxi (250 micres), comporta de fosa+EPDM i tancament de seient elàstic, eix d'acer inoxidable 1.4021 (AISI 420), amb accionament per volant de fosa, muntada en pericó de canalització soterrada								
Subministre i instal·lació de sistema de telecontrol tipus Proteo Mb de Spek Systems de 8 entrades digitals (2 estat de bombes, 2 tèrmics, 4 boies), amb senyals digitals duplicades i preparades per connectar-se al borner de la remota, muntat en l'armari, tot instal·lat, provat i en funcionament. El sistema de telecontrol haurà de ser aprovat per l'empresa concessionària de l'estació.								

PROJECTE DE RENOVACIÓ DE L'ESTACIÓ DE BOMBAMENT D'AIGÜES RESIDUALS A LA RIERA CAPASPRE, AL T.M. DE CALELLA.

Pressupost EBAR CAPASPRE, CALELLA	S1	S2	S3	S4	S5	S6	S7	S8
Kit d'empalmament per a cable de coure de tensió baixa de fins a 4 x 50 mm ² de secció, amb maniguet d'empalmament termoretràctil i cintes, incloent la seva execució.								
Banda contínua de plàstic de color, de 30 cm d'amplària, col·locada al llarg de la rasa a 20 cm per sobre de la canalització, per avis de instal·lacions existents.								
Armari exterior de planxa d'acer galvanitzat en calent de 2 mm de gruix, acabat pintat, dos portes, de mides 1250x750x300mm, amb sostret i bancada de formigó. Totalment instal·lat								
Trasllat de vàlvula i comptador d'aigua potable a nou pericó, inclou part proporcional d'accessoris, trams de tub, peces especials i connexionat a la xarxa.								
Subministrament i col·locació de tapa de doble fulla de xapa estriada d'acer galvanitzat en calent 3mm de gruix de mides màximes 1200x2000mm, nervada i pintada amb dues capes d'emprimació anticorrosiva i dues d'acabat a l'esmail base poliuretà, inclòs la part proporcional de marc i frontisses i sistema de tancament amb cademat, tot inclòs segons plànols								
Subministrament i col·locació de tapa de doble fulla de malla relliga galvanitzada en calent de 30x30mm, amb bastidor de perfil en L de 30x30mm de mides màximes 1200x2000mm, part proporcional de marc i frontisses, tot inclòs segons plànols								
Unitat d'abonament íntegre per legalitzar la instal·lació elèctrica, inclou certificats, plànols, memòria tècnica, tràmits a indústria i inspeccions d'entitat autoritzada.								

PROJECTE DE RENOVACIÓ DE L'ESTACIÓ DE BOMBAMENT D'AIGÜES RESIDUALS A LA RIERA CAPASPRE, AL T.M. DE CALELLA.

Pressupost EBAR CAPASPRE, CALELLA	S1	S2	S3	S4	S5	S6	S7	S8
Urbanització, canalitzacions i paletaeria								
Canalització amb 2 tubs corbables corrugats de polietilè de 160 mm de diàmetre nominal, de doble capa, i dau de recobriment fins a cota de paviment amb formigó HM-20/P/20/I								
Canalització amb 4 tubs corbables corrugats de polietilè de 160 mm de diàmetre nominal, de doble capa, i dau de recobriment fins a cota de paviment amb formigó HM-20/P/20/I								
Paret estructural per a revestir i 14 de gruix, de maó calat, HD, R-15, de 290x140x100 mm, per a revestir, categoria I, segons norma UNE-EN 771-1, col·locat amb morter de ciment CEM I, de dosificació 1:4 (10 N/mm ²), amb additiu plastificant i amb una resistència a compressió de la paret de 6 N/mm ² , inclòs recocat interior segellant i impermeabilitzant.								
Paviment de formigó sense additius HA-30/B/20/Ila+E de consistència tova, grandària màxima del granulat, 20 mm, escampat des de camió, estesa i vibratge manual i acabat reglejat, incloent tall de junts d'1/3 del gruix i reg de cura								
Tarima continua de posts de fusta de bolondo, de 30 mm de gruix i fins 120 mm d'amplària, col·locats separats 10 mm, sobre perfils de suport amb visos d'acer inoxidable								
Varis								
Partida alçada a justificar per als imprevistos en fase d'execució de les obres								
Partida alçada a justificar per afectació a serveis existents								
Gestió de residus								
Seguretat i salut								

ANNEX 07

SERVEIS AFECTATS I EXPROPIACIONS

ÍNDEX

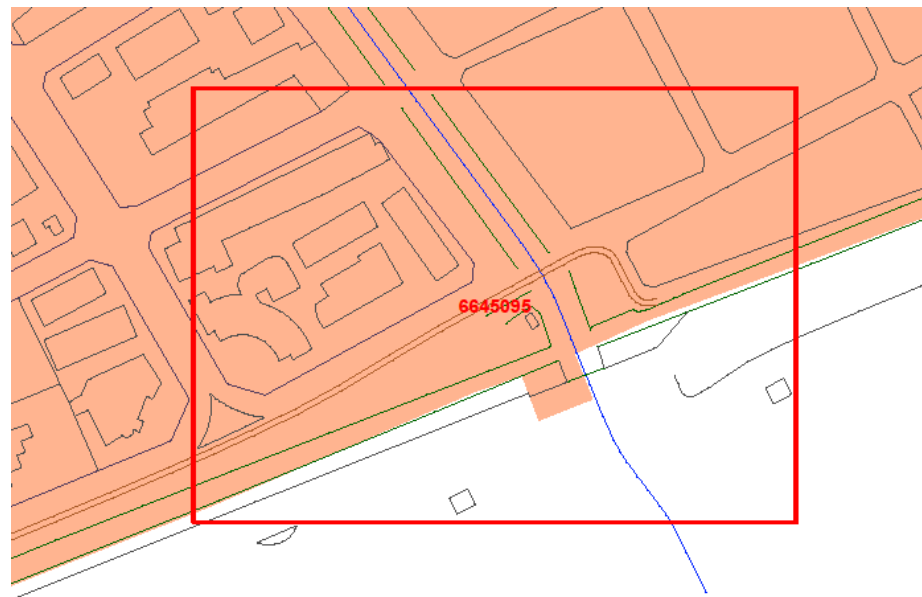
1.	EXPROIACIONS.....	2
2.	SERVEIS AFECTATS.....	2
2.1	AIGUA POTABLE.....	2
2.2	ELECTRICITAT.....	6
2.2.1	Baixa tensió.....	6
2.2.2	Mitja i alta tensió.....	6
2.3	GAS.....	11
2.4	TELECOMUNICACIONS.....	15
2.4.1	TELEFÒNICA.....	15
2.4.2	ONO.....	17

1. EXPROIACIONS

Segons la informació recopilada, l'EBAR de riera Capaspre i el traçat dels col·lectors transcorren al llarg de terrenys públics, per tant no es contemplen expropiacions.

2. SERVEIS AFECTATS

La informació sobre els serveis existents a les diverses zones d'actuació del present projecte s'ha obtingut mitjançant la plataforma eWise (*Web de Informació de Servicis Existents* <http://www.ewise.es>), on les companyies de serveis faciliten els possibles serveis afectats que hi ha en l'àmbit d'actuació.



Imatge de la plataforma eWise, plànol MapaIndex

En aquesta plataforma, es marca l'àmbit d'actuació, com es veu en la imatge anterior, on, automàticament s'envien tots els plànols i condicions de les possibles afeccions del projecte.

En aquest annex s'inclouen les condicions particular i els plànols corresponents a les companyies afectades.

Per poder dur a terme una bona execució de l'obra, utilitzant aquest plànols com a guia, s'hauran de realitzar totes les cales necessàries per poder localitzar l'exacte ubicació i el traçat de tots els serveis amb possibles afectacions en tot l'àmbit d'actuació.

Els serveis amb possibles afectacions i dels que disposem la informació son:

- Aigua potable; companyia GESTAIGUA
- Electricitat; companyia ENDESA
- Gas; companyia GAS NATURAL
- Telecomunicacions; companyia TELEFÒNICA; ONO

Es faran cales a la fase d'obra per determinar la exacte posició i fondària dels serveis.

2.1 AIGUA POTABLE

L'empresa que explota el servei d'aigua potable de la zona és GestAigua. Aquesta, disposa de l'inventari de canonades existents, que es recull en el plànol corresponent.

Segons el plànol proporcionat per l'empresa i comparant-lo amb l'àmbit d'actuació, podem trobar creuaments.

Es realitzaran cales a l'hora de fer-se les excavacions per determinar l'exacte posició i fondària de les línies.



En relación a su solicitud, les adjuntamos la información de los servicios existentes gestionados por GESTAIGUA, Gestión Agua Calella, S.L. (en adelante GESTAIGUA) en la zona solicitada.

La información aportada es de uso exclusivo para el solicitante y para el proyecto indicado, el cual tiene una validez máxima de 3 meses a partir de la fecha de su obtención, siendo responsabilidad del peticionario, el uso que se haga de la información facilitada.

Les indicamos que la información facilitada es tan sólo a título orientativo, puesto que puede haber resultado afectada por la topografía del terreno y/u otros trabajos de terceros en la zona. Por este motivo, esta información no puede ser considerada como garantía absoluta de responder fielmente a la ubicación exacta de las infraestructuras existentes.

La entrega de esta información no supone ninguna autorización ni conformidad por parte de GESTAIGUA al proyecto en curso. En el caso de que ustedes produzcan cualquier daño a las infraestructuras gestionadas por GESTAIGUA no podrán eludir ninguna responsabilidad por los daños y perjuicios, directos o indirectos, ocasionados a GESTAIGUA o a terceros, alegando que la información entregada es defectuosa.

1. Condiciones Particulares sobre servicios afectados en la redacción de Proyectos

Se entenderá como servicio afectado, no sólo aquel servicio existente que imposibilita la ejecución de una obra (que afecta la ejecución de la obra), sino que también lo es todo aquel servicio existente al que se le modifican sus condiciones iniciales, sobre todo las de accesibilidad por futuros mantenimientos y/o reparaciones del mismo (que es afectado por la obra). Por lo tanto, hay que considerar y prever todas las condiciones señaladas en el apartado 3 de este escrito, *Condiciones Particulares de obligado cumplimiento para garantizar la integridad y la accesibilidad a las instalaciones de GESTAIGUA.*

En caso de detectar una posible afectación en la red existente de agua potable en fase de proyecto, el estudio técnico-económico de las soluciones a las diferentes afectaciones que se puedan producir, de cualquier tipo, tendrá que ser realizado, o como mínimo validado, por GESTAIGUA.



Por lo tanto, en caso de detectar una posible afectación sobre la red existente será necesario que se pongan en contacto con GESTAIGUA para poder estudiar y analizar la solución más adecuada:

Zona	Dirección Electrónica
Calella	serveisdzmaresme@agbar.es

Para ver los municipios considerados en cada zona ver archivo adjunto.

2. Condiciones Particulares sobre los servicios afectados en la ejecución de Obras

La empresa ejecutora de los trabajos tendrá que tener en la obra la información vigente en lo referente a los servicios existentes en la zona gestionados por GESTAIGUA. El carácter orientativo de la información facilitada obliga en consecuencia a que, en caso de existir en la zona cualquier infraestructura gestionada por GESTAIGUA, se tendrá que verificar antes de iniciar las obras, las posibles afectaciones no contempladas en la fase de Proyecto con la realización de catas manuales que permitan localizar adecuadamente las tuberías en la zona afectada. En este caso se tendrá que contactar mediante la dirección electrónica anteriormente mencionada para, en caso necesario, acordar la fecha de realización de las catas para la asistencia a las mismas del personal de GESTAIGUA.

En caso de no producirse ninguna afectación sobre la red, es igualmente obligatorio tomar las precauciones necesarias, como también poner los medios que hagan falta para garantizar la integridad y accesibilidad a las tuberías gestionadas por GESTAIGUA, a los elementos de maniobra y control y a las acometidas de los diferentes edificios.

El envío de la información sobre los servicios existentes, no supone la autorización ni la conformidad por parte de GESTAIGUA al proyecto de obra en curso, ni libera a los ejecutores de la obra de las responsabilidades por daños y perjuicios directos o indirectos causados a las instalaciones de GESTAIGUA. Por lo tanto, en caso de producirse daños a las instalaciones, GESTAIGUA se reserva el derecho a emprender las acciones legales que considere oportunas, así como el derecho a reclamar las indemnizaciones por los daños y perjuicios causados. Además, todos los daños y perjuicios, directos o indirectos que se puedan derivar a terceros, sean materiales o personales, también serán a cuenta y riesgo del promotor o ejecutor de la obra, incluyendo los daños y perjuicios derivados de un eventual corte de suministro.



3. Condiciones Particulares de obligado cumplimiento para garantizar la integridad y la accesibilidad a las instalaciones de GESTAIGUA.

Las instalaciones subterráneas de GESTAIGUA:

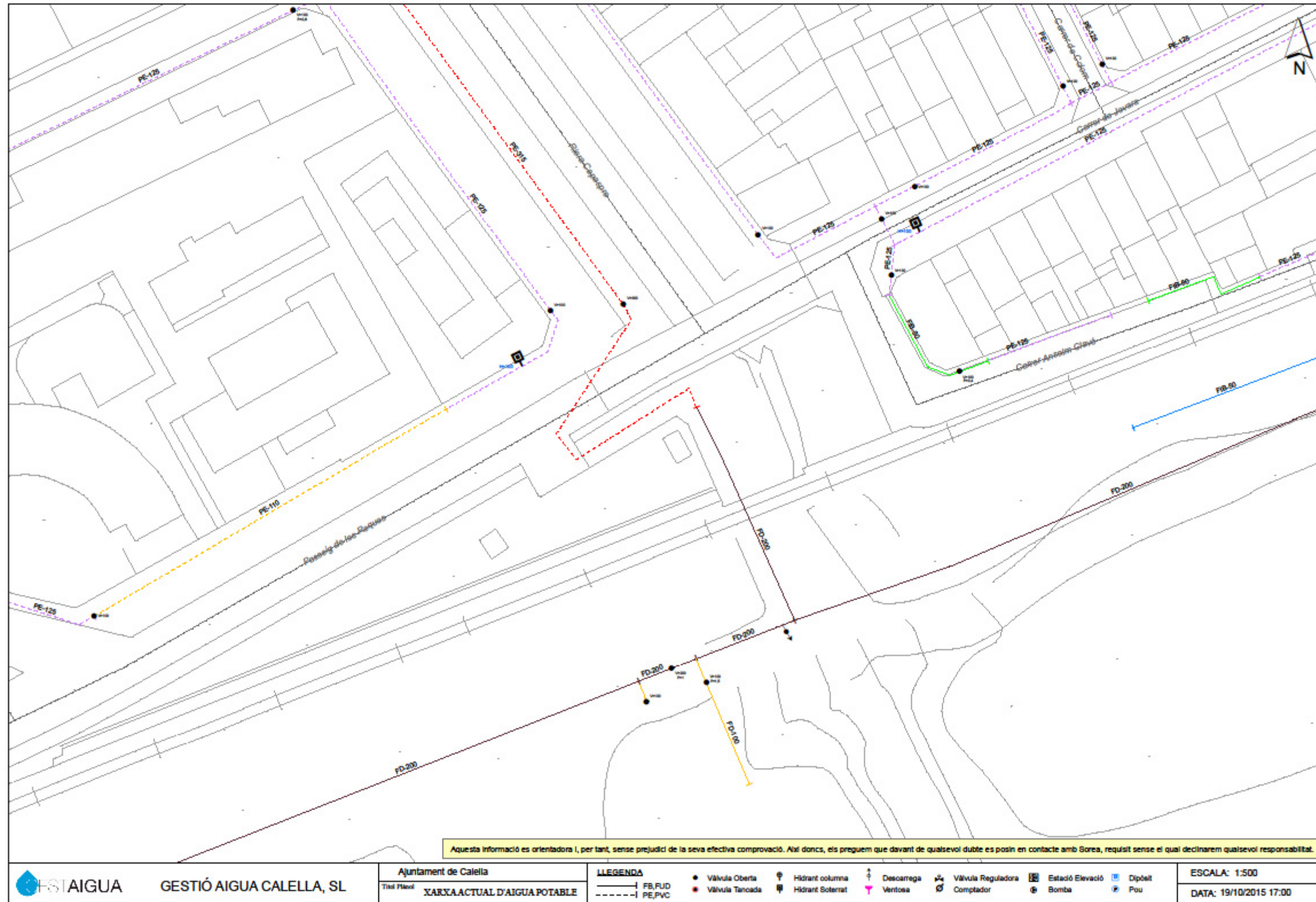
1. No podrán quedar hormigonadas en ningún tramo, por pequeño que sea este.
2. Tendrán que quedar libres de elementos de mobiliario urbano (contenedores, papeleras, señales de tráfico, farolas, armarios eléctricos, parterres, arbolado, semáforos, arquetas, marquesinas, pilones, aparcamientos...) encima de ellas.
3. Las tuberías no están diseñadas para soportar grandes sobrecargas, con lo que no se podrá montar andamios, grúas o construir muros sobre las mismas
4. Queda prohibido el acopio de material o equipos sobre las canalizaciones así como encima de los registros y arquetas de acceso a los elementos de maniobra y control, e hidrantes de protección contra incendios.
5. Será necesario respetar y por lo tanto cumplir, las disposiciones legales vigentes, en cuanto a distancias de seguridad en los paralelismos y cruces con otros servicios y colocar las protecciones adecuadas en caso de ser necesario.

En aquellos casos en los que no fuera posible cumplir con estos condicionantes se contactará con GESTAIGUA para poder estudiar y analizar las soluciones más adecuadas. Especialmente será necesaria una notificación previa cuándo:

1. Fuera necesario modificar las profundidades de las tuberías respecto la rasante de acera y/o calzada.
2. Por la ejecución de la obra, las infraestructuras enterradas queden al descubierto.

PROJECTE DE RENOVACIÓ DE L'ESTACIÓ DE BOMBAMENT D'AIGÜES RESIDUALS A LA RIERA CAPASPRE, AL T.M. DE CALELLA.

278891-1-RIERA CAPASPRE



2.2 ELECTRICITAT

2.2.1 Baixa tensió

La companyia subministradora de l'alimentació elèctrica de la zona és Fecsa-Endesa, que ens ha proporcionat els plànols de les seves instal·lacions, i que es recull en el plànol corresponent.

Segons el plànol proporcionat per l'empresa i comparant-lo amb l'àmbit d'actuació, podem trobar creuaments.

Es realitzaran cales a l'hora de fer-se les excavacions per determinar l'exacte posició i fondària de les línies.

2.2.2 Mitja i alta tensió

La companyia subministradora de l'alimentació elèctrica de la zona és Fecsa-Endesa, que ens ha proporcionat els plànols de les seves instal·lacions, i que es recull en el plànol corresponent.

Segons el plànol proporcionat per l'empresa i comparant-lo amb l'àmbit d'actuació, no tenim afectacions.

Es realitzaran cales a l'hora de fer-se les excavacions per determinar l'exacte posició i fondària de les línies.



Ref: 278891

Señores:

En relación a su solicitud con fecha 19/10/2015, Ref: 278891, les adjuntamos el grafiado de los planos solicitados correspondientes a las instalaciones subterráneas de ENDESA DISTRIBUCIÓN ELÉCTRICA S.L.

Por otro lado, les indicamos que los datos facilitados son a título orientativo, ya que pueden haber resultado afectados por la topografía del terreno y/o otros trabajos, y tienen validez para el proyecto.

Les recordamos que de acuerdo con la Orden TIC 341 de 22 de julio a la hora de la ejecución de este proyecto, deberán volver a solicitamos servicios y, dependiendo de la zona de afectación, realizar el reconocimiento y firma de la Acta de Control.

Quedamos a su disposición para cualquier duda y aprovechamos la ocasión para saludarles.

Anexos:

Planos, numerados 278891 - 6645095 - BT, 278891 - 6645052 - AT-MT



RECOMENDACIONES BÁSICAS EN LA REALIZACIÓN DE OBRAS CON EXISTENCIA DE RED ELÉCTRICA

RECOMENDACIONES DE SEGURIDAD

1. Como cumplimiento del artículo 24 apartado 2 de la Ley 31 de 1995 de Prevención de Riesgos Laborales, les informamos de los riesgos inherentes a la propia instalación eléctrica: riesgo de paso de corriente y riesgo de cortocircuito.
2. El personal que efectúe la apertura, en el momento de realización de catas para la localización de cables eléctricos, añada a su equipo de protección individual (EPI), elementos que aumenten la seguridad personal ante posibles contactos eléctricos, directos e indirectos, y cortocircuitos, tales como:
 - a) Guantes aislantes que se puedan colocar debajo de los de protección mecánica.
 - b) Botas aislantes
 - c) Gafas de protección
3. Señalizar la zona de existencia de cables.
4. No descubrir los cables hasta que no sea necesario.
5. Mantener descubiertos los cables el menor tiempo posible.
6. Si se ha de trabajar en proximidad de cables descubiertos, taparlos con placas de neopreno y si están en el paso de personas disponer de elementos que eviten pisar los cables.
7. Sujetar los cables mediante placas de neopreno y cuerdas aislantes, si por motivos de ejecución de la obra hubiera cables descolgados, de forma que no queden forzados ni con ángulos cerrados, de forma que mantengan su posición inicial.
8. Realizar las operaciones 5 y 6 bajo supervisión de personal cualificado.

RECOMENDACIONES PARA LA REALIZACIÓN DE CATAS

Realizar las catas manualmente, ayudándose de la paleta para hacer micro catas de 20 cm. de profundidad.

Se recomienda que la anchura de la cata sea de 60 cm. en el sentido de la canalización y de 50 cm. como mínimo en sentido transversal a cada lado de:

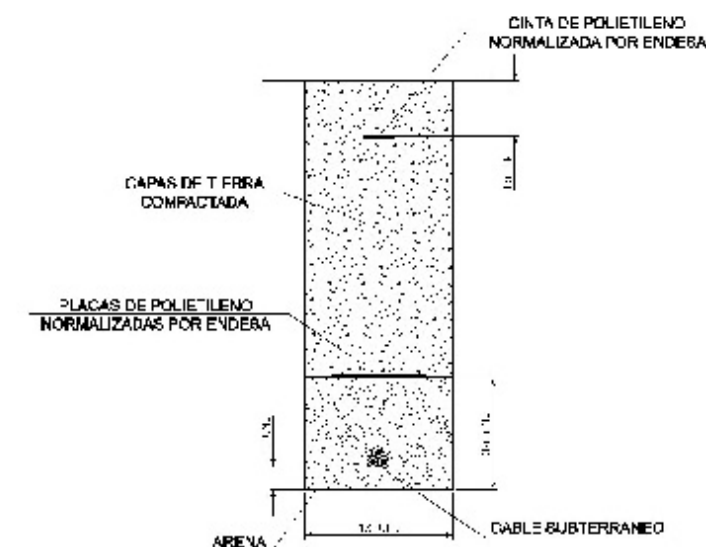
- La futura traza de la canalización.
- La cota del eje de la canalización.



RECOMENDACIONES BÁSICAS EN LA REALIZACIÓN DE OBRAS CON EXISTENCIA DE RED ELÉCTRICA

RESTITUCIÓN DE LAS PROTECCIONES DE LOS CABLES

Las líneas eléctricas deben quedar protegidas de posibles agresiones externas, y por ello se han de señalar y proteger. Una vez se haya descubierto un cable o cables eléctricos se debe restituir las protecciones tal como indica la figura siguiente y atendiendo a los procedimientos de Endesa Distribución Eléctrica DMH001 (MT) y CML003 (BT).



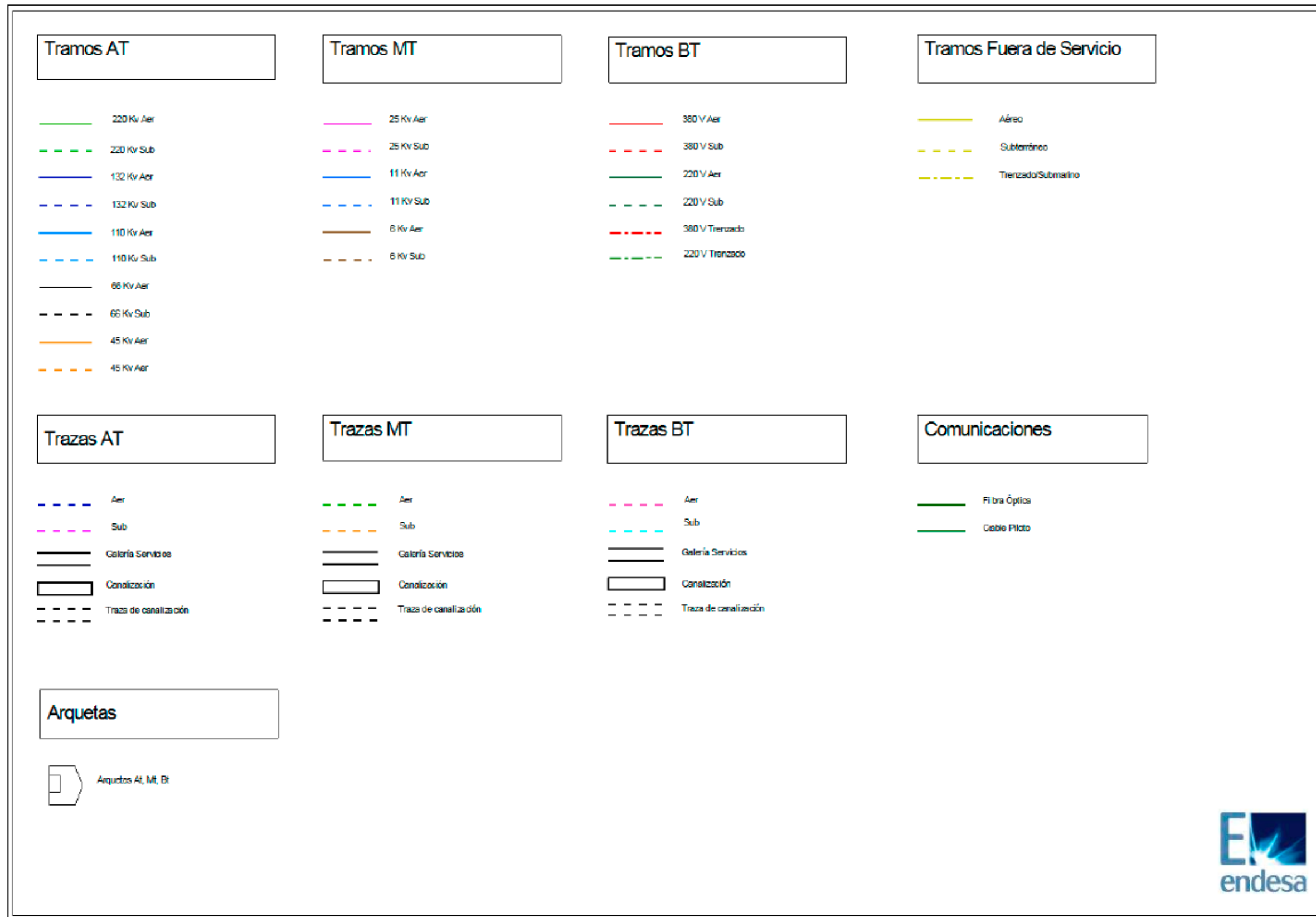
En caso de dudas o configuraciones complejas, consultar con la Zona de Distribución correspondiente de ENDESA DISTRIBUCIÓN ELÉCTRICA, S.L...

Todas estas indicaciones quedan supeditadas a las instrucciones puntuales del personal técnico de ENDESA DISTRIBUCIÓN ELÉCTRICA, S.L...

SEPARACIÓN DE SERVICIOS

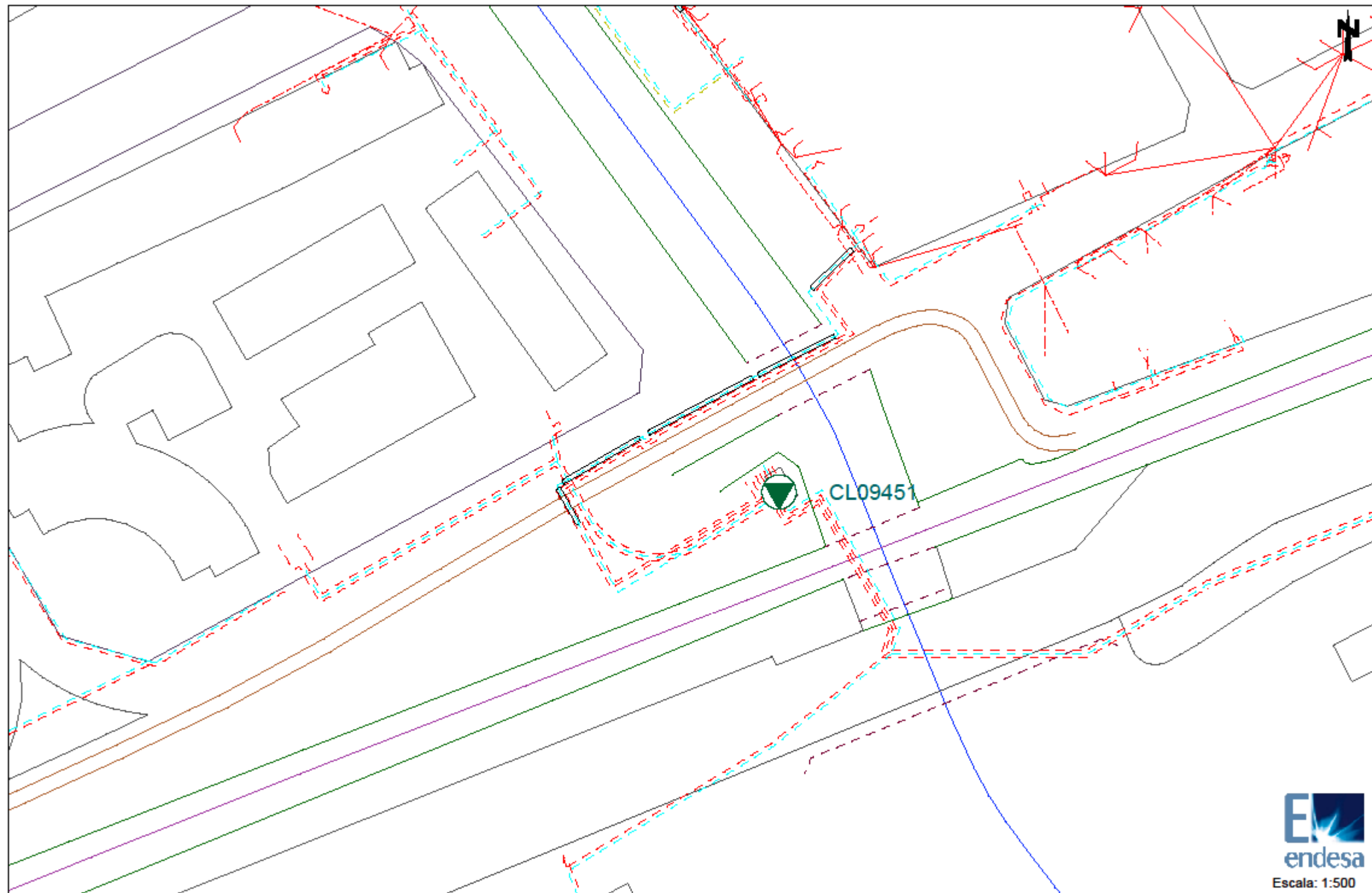
Se debe seguir lo ordenado en el Decreto 120/1992 de 28 de Abril, modificado parcialmente por el Decreto 196/1992, así como lo indicado en la Orden del 5 de julio de 1993 (DOG 1782 11-8-93).

PROJECTE DE RENOVACIÓ DE L'ESTACIÓ DE BOMBAMENT D'AIGÜES RESIDUALS A LA RIERA CAPASPRE, AL T.M. DE CALELLA.



Ref. 278891 - 6645052

Plano: AFECTACION BT



Los datos reflejados en este plano son de carácter orientativo y tienen validez de 3 meses.

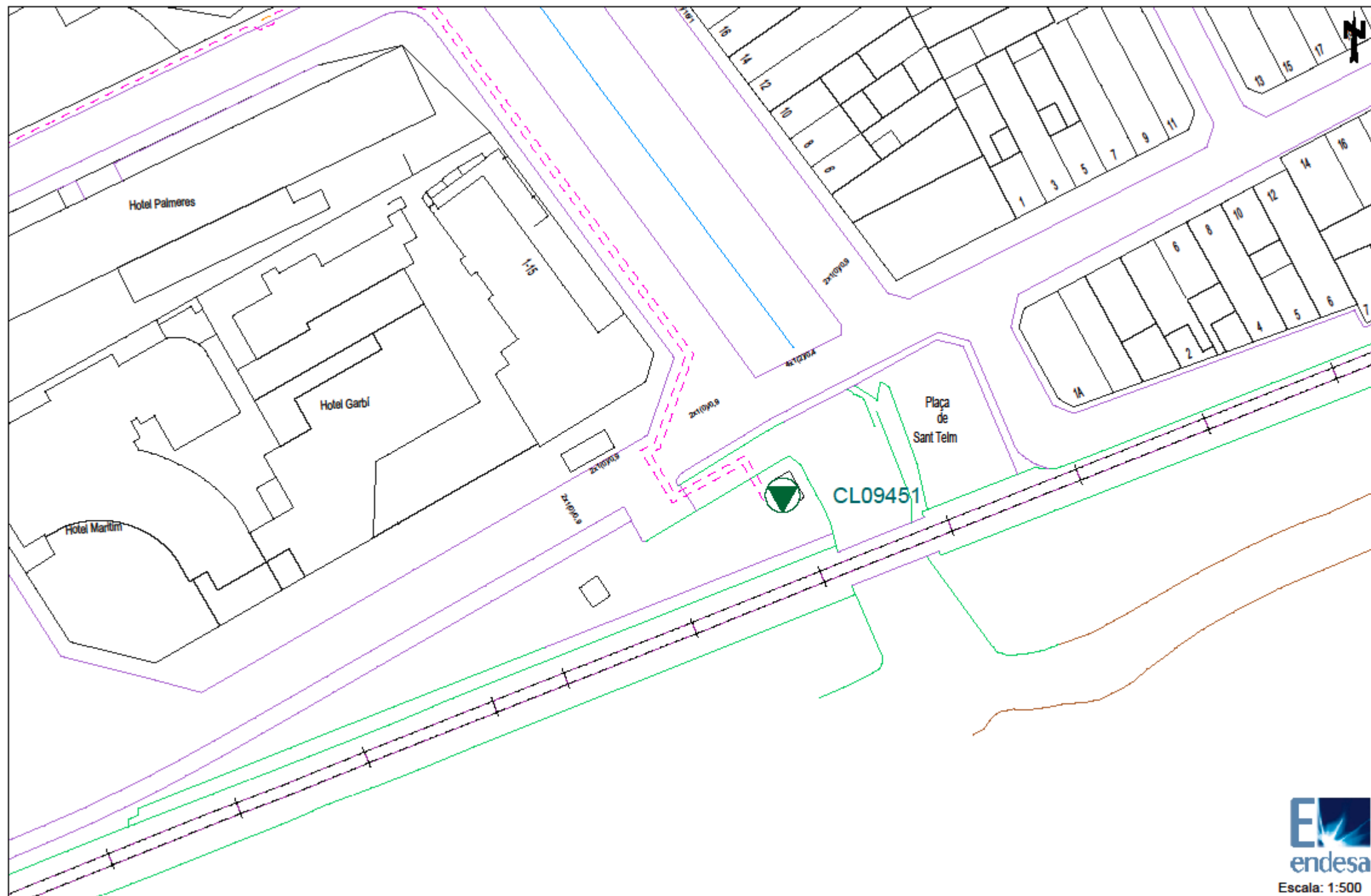
Fecha: 19/10/2015

Centro (471346 (m), 4606895 (m) , 31)

PROJECTE DE RENOVACIÓ DE L'ESTACIÓ DE BOMBAMENT D'AIGÜES RESIDUALS A LA RIERA CAPASPRE, AL T.M. DE CALELLA.

Ref. 278891 - 6645052

Plano: AFECTACION AT/MT



Los datos reflejados en este plano son de carácter orientativo y tienen validez de 3 meses.

Fecha: 19/10/2015

Centro (471346 (m), 4606895 (m) , 31)

2.3 GAS

L'empresa que explota el servei de gas de la zona és Gas Natural. Aquesta, disposa d'un inventari de canonades existents, que es recull en el plànol corresponent.

Segons el plànol proporcionat per l'empresa i comparant-lo amb l'àmbit d'actuació, no tenim afectacions.

Es realitzaran cales a l'hora de fer-se les excavacions per determinar l'exacte posició i fondària de les canonades.

gasNatural
Distribución



Condiciones Particulares Gas Natural Distribución SDG, S.A.

Es de nuestro interés poner en su conocimiento los condicionantes que habrá de observar en los trabajos en proximidad de instalaciones propiedad de Gas Natural Distribución SDG, S.A. (en adelante GAS NATURAL):

- La información aportada es confidencial y de uso exclusivo para el que se solicita, siendo responsabilidad del solicitante el uso indebido de la misma.
- El plano que se les envía refleja la situación aproximada de las instalaciones propiedad de GAS NATURAL.
- Los datos contenidos en los planos tienen carácter orientativo: corresponden a lo registrado en nuestros archivos hasta el día de la fecha, lo cual no puede ser interpretado como garantía absoluta de responder fielmente a la realidad de la ubicación de las instalaciones grafadas.
- La información refleja la situación de las redes en el momento de su instalación. Esta información puede haber variado desde entonces por actuaciones de terceros en la zona, de forma que tanto la posición de la red, como las referencias fijas pueden haber sido alteradas respecto a lo reflejado en los planos. En consecuencia, por razones de seguridad se recomienda realizar los trabajos de excavación a mano en las inmediaciones de las redes de GAS NATURAL.
- Si el inicio de la ejecución material de los trabajos objeto de esta solicitud es posterior a tres meses de la fecha actual, deberá solicitar de nuevo los servicios existentes para garantizar el grado de actualización de la información.
- El envío de esta información no supone la autorización ni conformidad por parte de GAS NATURAL al proyecto de obra en curso, ni exonera a quienes lo ejecutaran de las responsabilidades en que incurran por daños y perjuicios a nuestras instalaciones.
- En la zona solicitada pueden existir instalaciones de gas propiedad de clientes cuyos trazados no se han incluido en los planos anexados.
- La entidad solicitante comunicará el inicio de sus actividades a GAS NATURAL al menos con 72 horas de antelación, dirigiéndose a Servicios Técnicos de la provincia correspondiente, enviando al efecto el escrito que se anexa al final de estos condicionantes. Es imprescindible citar en la misma la referencia indicada en la solicitud de la información a través de la plataforma de internet. La dirección de envío de esta documentación es inicio@gasnatural.com
- Si fuera necesario realizar calas de investigación deberán realizarse en presencia de personal de GAS NATURAL.
- Las tuberías e instalaciones de gas no están diseñadas para soportar sobrecarga de maquinaria pesada, por lo que si han de situarse grúas o circular vehículos sobre las mismas que pudieran originar daños, deberá ponerse esta circunstancia en conocimiento de GAS NATURAL con objeto de establecer los pasos necesarios debidamente señalizados y protegidos con losas de hormigón, chapas de acero o similar.
- Queda prohibido el acopio de materiales o equipos sobre las canalizaciones de gas y sus instalaciones como arquetas, tomas de potencial, respiraderos, etc., garantizándose en todo momento el acceso a la canalización de gas a fin de efectuar los trabajos de mantenimiento y conservación adecuados.

PROJECTE DE RENOVACIÓ DE L'ESTACIÓ DE BOMBAMENT D'AIGÜES RESIDUALS A LA RIERA CAPASPRE, AL T.M. DE CALELLA.



- En el caso de uso de explosivos a menos de 300 m. de las canalizaciones de gas, su uso estará limitado, de acuerdo al condicionado específico que se fije al efecto. En todo caso, se ha de contar con una autorización especial del Órgano Territorial Competente, basada en un estudio previo de vibraciones que garantice que la velocidad de las partículas en el emplazamiento de la tubería no supere en ningún momento los 30 mm/s.
- Siempre que por la ejecución de los trabajos las instalaciones de gas afectadas queden al descubierto, se comunicará al responsable indicado de GAS NATURAL, procediendo el contratista a proteger y soportar la tubería de gas de acuerdo a las indicaciones de éste. Esta circunstancia se mantendrá el tiempo mínimo imprescindible y las canalizaciones se tapan en presencia de técnicos de GAS NATURAL.
- Los tramos al descubierto de tuberías de acero, se protegerán con manta antirroca para evitar desperfectos en el recubrimiento y, si por cualquier circunstancia, se produjera algún daño en el mismo, será reparado antes de enterrar la canalización. En caso contrario se puede originar un punto de corrosión acelerado que desembocaría en una perforación de la tubería.
- Las tuberías de acero al carbono están protegidas contra la corrosión mediante un revestimiento aislante y un sistema eléctrico de protección catódica. Para el correcto funcionamiento de esta protección es de vital importancia la integridad de dicho revestimiento. Se comunicará a GAS NATURAL cualquier daño que se advierta en el mismo.
- En el caso de tuberías de acero se instalarán una o varias cajas de toma de potencial (a facilitar por GAS NATURAL) de acuerdo a las indicaciones de los técnicos de GAS NATURAL, con objeto de medir y calibrar la posible influencia de la Protección Catódica a los gasoductos y viceversa.
- En el caso de que se efectúen compactaciones, siempre se contactará con el personal de Servicio Técnico designado por GAS NATURAL de dicha zona para que les proporcione la normativa adecuada para llevar a cabo dicha actuación, asegurando que ésta se realizará de forma que la transmisión de vibraciones a la tubería de gas no supere los 30 mm por segundo.
- La Empresa que ejecute trabajos en las proximidades de instalaciones de GAS NATURAL deberá estar en posesión de los planos de las instalaciones existentes en la zona.
- Deberá comunicarse a GAS NATURAL la aparición de cualquier registro o accesorio complementario de la instalación de gas, identificado como tal, o que presumiblemente se crea pueda formar parte de ella, siempre que no esté definido en los planos de servicios suministrados.
En este sentido se indica que en las proximidades de las tuberías de gas pueden existir otras canalizaciones complementarias destinadas a la transmisión de datos, por lo que deberán extremarse las precauciones cuando se realicen trabajos en sus inmediaciones.
- Si los trabajos a realizar afectan a tapas de registros, válvulas, respiraderos o tapas de acceso a instalaciones será necesario restituirlas a la nueva cota de rasante, dejando las instalaciones afectadas libres de materiales de obra.
- En el supuesto de sufrir daños en sus instalaciones, GAS NATURAL se reserva el derecho a emprender las acciones legales que considere oportunas, así como reclamar las indemnizaciones a que haya lugar.
- Todos los daños a personas e instalaciones que pudieran producirse como consecuencia de las obras, serán por cuenta y riesgo del promotor o ejecutor de las mismas, incluso los derivados de un eventual corte de suministro de gas.

2 de 8



- Con objeto de garantizar la seguridad de las personas y de las instalaciones, cuando las obras a realizar sean canalizaciones (eléctricas, agua, comunicaciones, etc.), se tendrá en cuenta la exigencia de distancias mínimas de separación en paralelismos y cruzamientos entre servicios de acuerdo a la reglamentación vigente y se debe comprobar, mediante el código de colores, la presión de la red próxima a su actuación. Se adjunta tabla resumen:

DISTANCIA	RANGO	CRUCE	PARALELISMO
MÍNIMA	MOP < 5 bar	0,2 m	0,2 m
	MOP ≥ 5 bar ⁽¹⁾	0,2 m	0,4 m
Recomendada	MOP < 5 bar	0,8 m	0,4 m
	MOP ≥ 5 bar ⁽¹⁾	0,8 m	0,6 ^(*) m

(1) 2,5 m en zona semiurbana y 5 m en zona rural

(*) Para P > 16 bar y distancia < 10 metros es necesario consultar condiciones a Distribuidora.

En el caso de que no puedan mantenerse las distancias mínimas indicadas debe informarse a GAS NATURAL, para adoptar las medidas de protección que se consideren convenientes de acuerdo a la siguiente puntualización:

- Contigua a la zona de servidumbre permanente existe una zona de seguridad, definida en la Norma UNE 80.305.83, que se extiende hasta 2,5, 5 ó 10 metros a cada lado del eje de la canalización, en la cual la ejecución de la excavaciones u obras puede representar un cambio en las condiciones de seguridad de la misma y en la que no se dan las limitaciones ni se prohíben las obras incluidas como prohibidas en la zona de servidumbre de paso, siempre que se informe previamente al titular de la instalación, para la adopción de las acciones oportunas que eviten los riesgos potenciales para la canalización.
- Los trabajos en proximidad se efectuarán con medios manuales quedando prohibido por razones de seguridad la utilización de medios mecánicos, las precauciones se intensificarán a 0,40 m sobre la cota estimada de la tubería o ante la aparición de la malla o banda amarilla de señalización, permitiéndose exclusivamente el uso de martillo mecánico de mano para la rotura del pavimento.
- Las obras de túneles, vaciado de terrenos, perforación dirigida, etc., que pueden afectar a la tubería por debajo o lateralmente requerirán especial atención.
- Para dar cumplimiento a la legislación vigente en materia de prevención de riesgos laborales, le informamos de los riesgos de las instalaciones:
 - Al objeto de dar cumplimiento a lo establecido en el R.D. 171/2004 sobre coordinación de actividades empresariales, y para garantizar la seguridad de sus trabajadores, GAS NATURAL informa a la empresa solicitante que las instalaciones representadas en los planos adjuntos se encuentran en régimen normal de explotación, es decir, CON gas a presión.

3 de 8

PROJECTE DE RENOVACIÓ DE L'ESTACIÓ DE BOMBAMENT D'AIGÜES RESIDUALS A LA RIERA CAPASPRE, AL T.M. DE CALELLA.



- o Se prohíbe hacer fuego o emplear elementos que produzcan chispas en las inmediaciones de las instalaciones de gas.
- o En el caso de que se detecte una fuga o se perciba olor a gas, deben de suspenderse inmediatamente todo tipo de trabajos en el entorno de la instalación y avisar de inmediato al Centro de Control de Atención de Urgencias de GAS NATURAL, comunicando esta circunstancia.
- o El solicitante queda obligado a adoptar las medidas preventivas que sean necesarias de acuerdo a los condicionantes de instalación mencionados anteriormente y aquellas otras que pudieran ser necesarias en función de los riesgos de la actividad a desarrollar. Así mismo queda obligado a transmitir las medidas preventivas derivadas del párrafo anterior a sus trabajadores o terceros que pudiera contratar.
- o En la ejecución de los trabajos que realice deberá respetar lo dispuesto en el RD 1627/1997 Disposiciones Mínimas de Seguridad y Salud en Obras de Construcción.
- o En esta información de riesgos no se contemplan los riesgos derivados del trabajo a realizar por los trabajadores de la empresa solicitante o sus empresas de contrata, siendo responsabilidad de ésta o de sus empresas de contrata la evaluación de los mismos y la adopción de las medidas preventivas que sean necesarias.
- o Si para ello fuese necesario disponer de más información acerca de las instalaciones, rogamos nos lo soliciten por escrito y con anterioridad al inicio de los trabajos.
- o Ponemos a su disposición el teléfono del CCAU (Centro de Control de Atención de Urgencias) de GAS NATURAL para que comuniquen de inmediato cualquier incidencia que pueda suponer riesgo: **900.750.750 (24 horas durante todos los días del año)**

ESTAS INSTRUCCIONES ESTARÁN DISPONIBLES PERMANENTEMENTE EN EL LUGAR DE TRABAJO.



MODIFICACIÓN DE INSTALACIONES Y CONDICIONANTES TÉCNICOS

Si fuera necesario modificar el emplazamiento de nuestras instalaciones es preciso que, previamente al inicio de las obras, se realice por escrito la correspondiente solicitud de desvío indicando como referencia el nº de solicitud de información, al objeto de proceder a la firma del acuerdo correspondiente y efectuar el pago de la cantidad establecida. Las solicitudes deben dirigirse a la siguiente dirección:

OFICINA TÉCNICA
Plaça del Gas, 1. Edificio C Planta 1.
08003. BARCELONA.

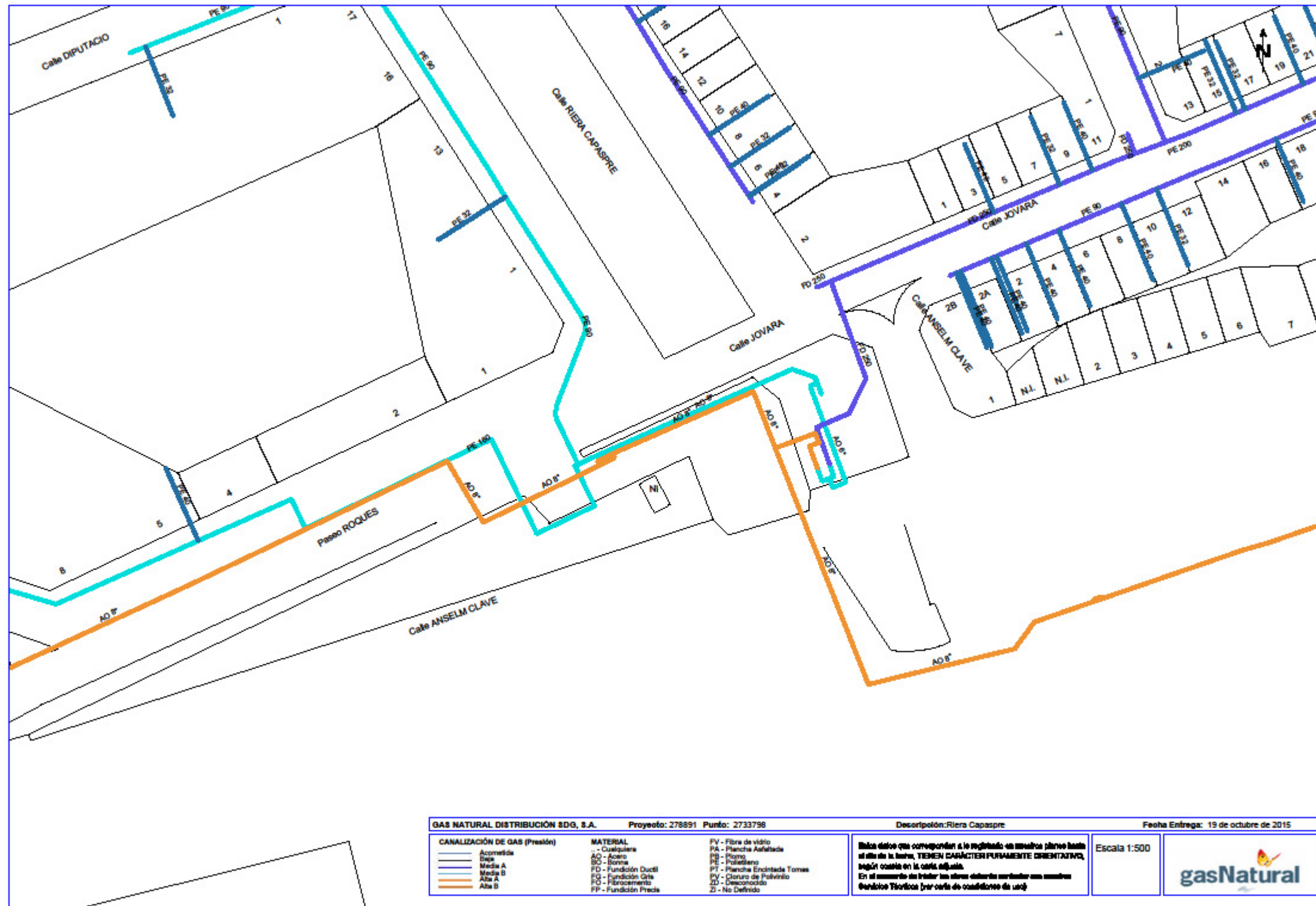
O bien a la dirección de correo electrónico: sdesplazamien@gasnatural.com.

Asimismo, nos ponemos a su disposición para estudiar los Condicionantes Técnicos, específicos a su tipología de obra, o las soluciones posibles para minimizar las interferencias entre las obras a ejecutar y las instalaciones de gas existentes en la zona.

Para ello, es necesario que se ponga en contacto con esta Unidad y que nos faciliten su documentación (planos, detalles, memorias, etc.) de la obra a realizar en las proximidades de la red de gas natural.

Gas Natural Distribución SDG, S.A.

PROJECTE DE RENOVACIÓ DE L'ESTACIÓ DE BOMBAMENT D'AIGÜES RESIDUALS A LA RIERA CAPASPRE, AL T.M. DE CALELLA.



PROJECTE DE RENOVACIÓ DE L'ESTACIÓ DE BOMBAMENT D'AIGÜES RESIDUALS A LA RIERA CAPASPRE, AL T.M. DE CALELLA.

2.4 TELECOMUNICACIONS

2.4.1 TELEFÒNICA

L'empresa que explota el servei de telecomunicacions es Telefónica. Aquesta, disposa d'un inventari dels serveis existents, que es recull en el plànol corresponent.

Segons el plànol proporcionat per l'empresa i comparant-lo amb l'àmbit d'actuació, no tenim afectacions.

Es realitzaran cales a l'hora de fer-se les excavacions per determinar l'exacte posició i fondària de les línies.



Dirección Operaciones Catalunya
Ingeniería y Creación de Red Catalunya II
Av. Madrid, 204 – 08014 BARCELONA

S/Referencia:

N/Referencia: 278891-6645057

Fecha: 19/10/2015

Asunto: Registro de Servicios

Apreciados señores,

Nos complace remitirles la información solicitada referente a la obra situada en:

P_(471346.410/4606895.225)

Proyecto: 278891

Coordenadas: 471346,4606895

Sin embargo, debemos comunicarles que, debido a que se trata de una información aproximada, en caso de que nuestros servicios resulten dañados, no se podrá eludir ninguna responsabilidad alegando que la mencionada información es defectuosa, ya que debe tenerse en cuenta que los datos, planos y acotaciones son orientativos, debido a que nuestras instalaciones y su entorno geográfico sufren constantes modificaciones.

Por otra parte, les significamos que la información que se proporciona es sobre las infraestructuras canalizadas y/o enterradas, no respecto de las aéreas de las que sólo se señalan sus apoyos, pudiéndose obtener en levantamiento visual de las mismas en visita sobre el terreno.

Si resultase necesaria la modificación de nuestras instalaciones telefónicas, deberán solicitarla a la dirección de correo electrónico: ingenieriaeste@telefonica.com

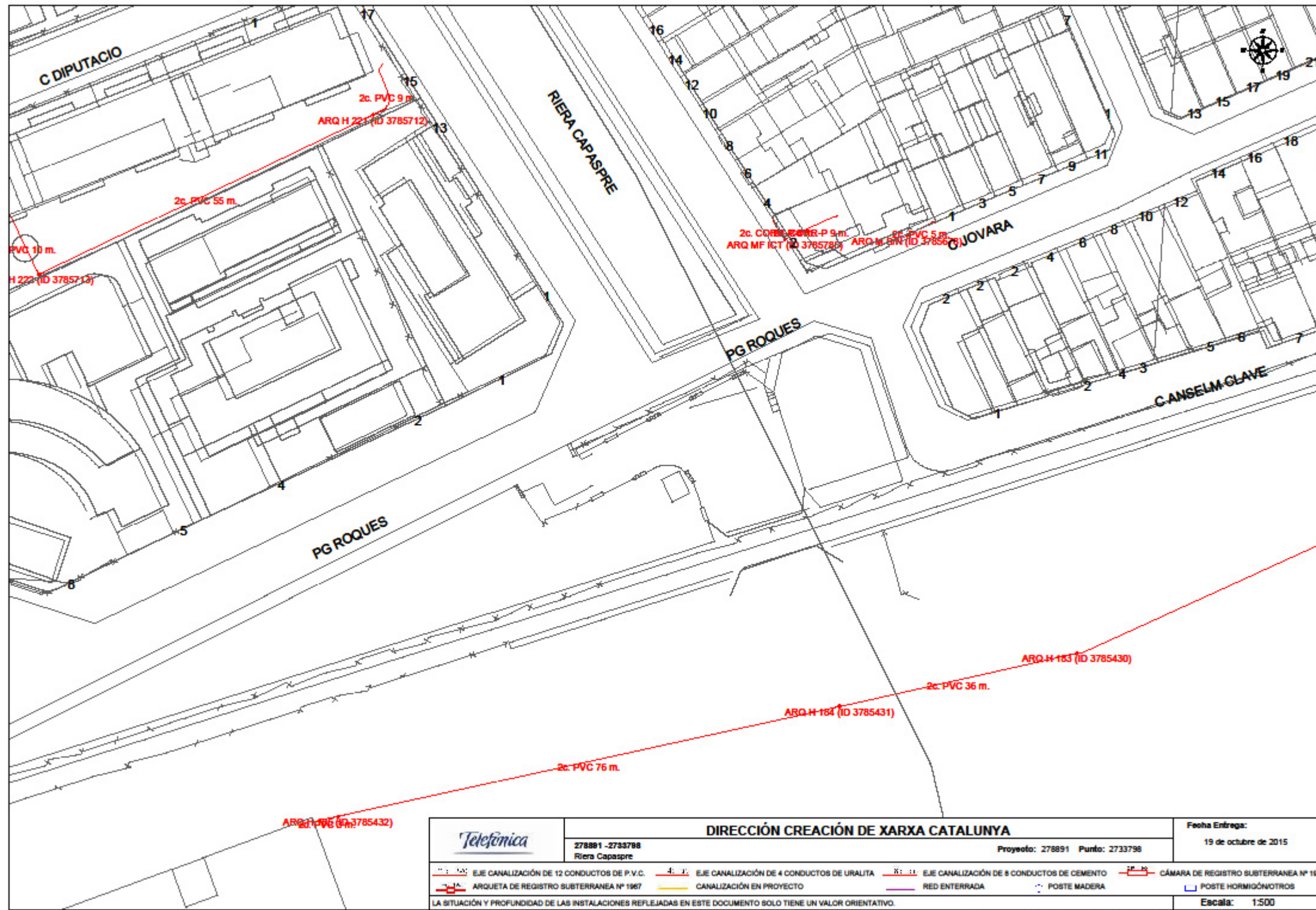
Atentamente,



Rafael Acacio Rica
Jefe de Creación de Planta Externa Catalunya
Ingeniería y Creación de Red Catalunya II



PROJECTE DE RENOVACIÓ DE L'ESTACIÓ DE BOMBAMENT D'AIGÜES RESIDUALS A LA RIERA CAPASPRE, AL T.M. DE CALELLA.



		DIRECCIÓN CREACIÓN DE XARXA CATALUNYA		Fecha Entrega: 19 de octubre de 2015
278891 - 2733798 Riera Capaspre		Proyecto: 278891 Punto: 2733798		
EJE CANALIZACIÓN DE 12 CONDUCTOS DE P.V.C.	EJE CANALIZACIÓN DE 4 CONDUCTOS DE URALITA	EJE CANALIZACIÓN DE 8 CONDUCTOS DE CEMENTO	CÁMARA DE REGISTRO SUBTERRANEA N° 1964	
ARQUETA DE REGISTRO SUBTERRANEA N° 1967	CANALIZACIÓN EN PROYECTO	RED ENTERRADA	POSTE MADERA	POSTE HORMIGÓN/OTROS
LA SITUACIÓN Y PROFUNDIDAD DE LAS INSTALACIONES REFLEJADAS EN ESTE DOCUMENTO SOLO TIENE UN VALOR ORIENTATIVO.				
Escala: 1:500 Coordenadas del centro del plano ED50 UTM 31 X: 471346 Y: 4606895				

PROJECTE DE RENOVACIÓ DE L'ESTACIÓ DE BOMBAMENT D'AIGÜES RESIDUALS A LA RIERA CAPASPRE, AL T.M. DE CALELLA.

2.4.2 ONO

L'empresa que explota el servei de telecomunicacions es ONO. Aquesta, disposa d'un inventari dels serveis existents, que es recull en el plànol corresponent.

Segons el plànol proporcionat per l'empresa i comparant-lo amb l'àmbit d'actuació, no existeixen afeccions

Es realitzaran cales a l'hora de fer-se les excavacions per determinar l'exacte posició i fondària de les línies.



Serveis Afectats ONO
C/Lepant, 350
08025 Barcelona
servicios.afectados.catalunya@ono.es

N/Referencia :
278891-6645055

Estimados Señores,

Barcelona, a 19/10/2015

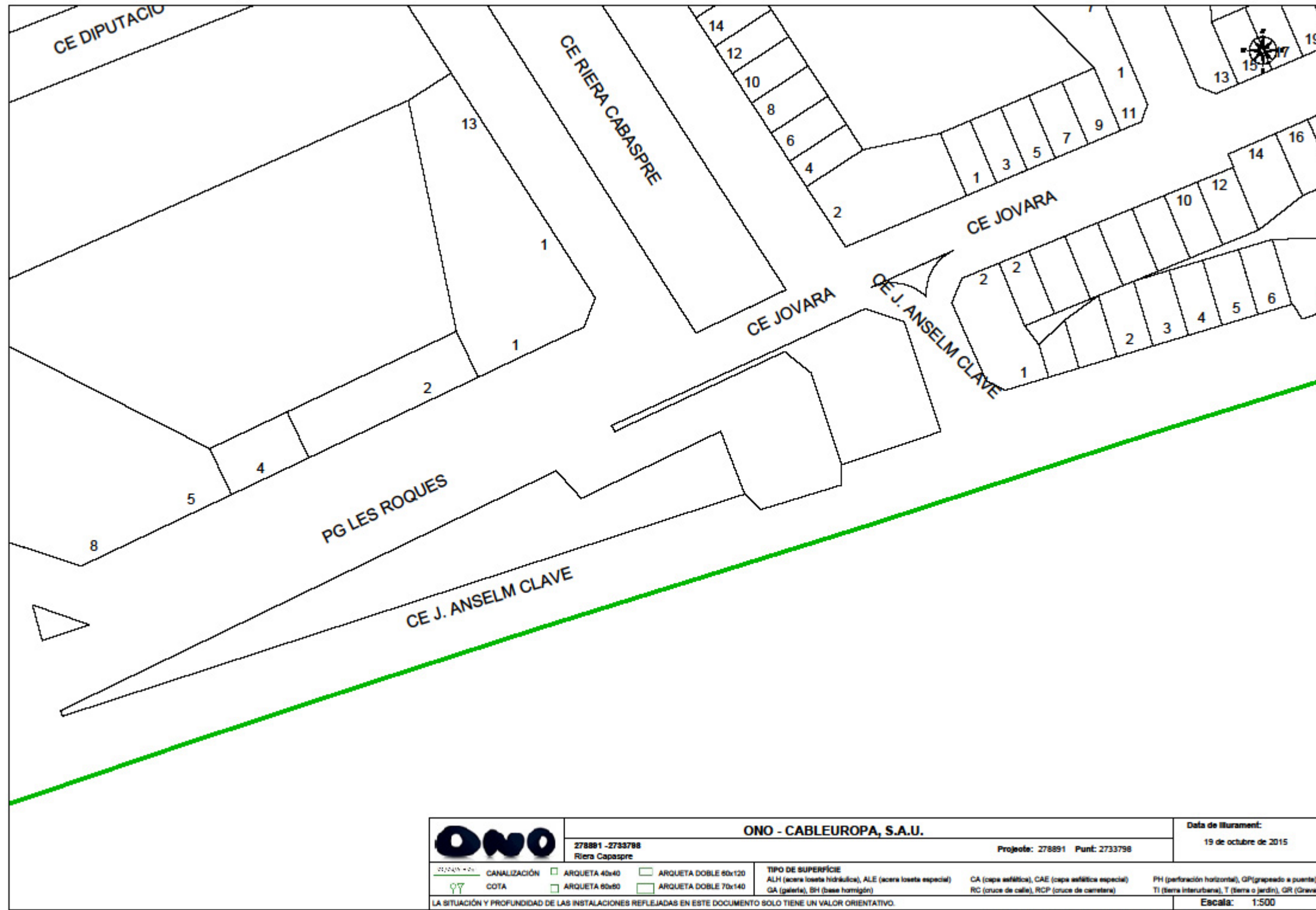
Por la presente, les adjuntamos el plano donde están representados gráficamente nuestros servicios en respuesta a su escrito, donde se nos solicitaba la posible existencia de los mismos en el ámbito del asunto de este mensaje.

También les indicamos que los datos facilitados son a título orientativo y no se podrá eludir ninguna responsabilidad alegando que la información aportada sea defectuosa ya que puede resultar afectada por la topografía del terreno, por modificaciones pendientes de nuestro entorno gráfico o por obras que pudieran realizarse desde el transcurso de esta petición hasta la ejecución de su proyecto.

En caso de afección de nuestros servicios o para cualquier consulta, pueden dirigirse a la dirección de correo electrónico servicios.afectados.catalunya@ono.es utilizando el código de servicio afectado aportado en la cabecera.

Conservación de Red
Servicios Afectados Catalunya

PROJECTE DE RENOVACIÓ DE L'ESTACIÓ DE BOMBAMENT D'AIGÜES RESIDUALS A LA RIERA CAPASPRE, AL T.M. DE CALELLA.



ANNEX 08

ESTUDI DE SEGURETAT I SALUT

PROJECTE DE RENOVACIÓ DE L'ESTACIÓ DE BOMBAMENT D'AIGÜES RESIDUALS A LA RIERA CAPASPRE, AL T.M. DE CALELLA.

MEMÒRIA

ÍNDEX

1. OBJECTE DE L'ESTUDI DE SEGURETAT I SALUT	2
2. CARACTERÍSTIQUES DE L'OBRA	2
2.1 DESCRIPCIÓ DE LES OBRES	2
2.2 PRESSUPOST DE SEGURETAT I SALUT	2
2.3 TERMINI D'EXECUCIÓ.....	2
2.4 PERSONAL PREVIST	2
3. PROCEDIMENTS, EQUIPS TÈCNICS I MITJANS AUXILIARS A UTILITZAR EN L'EXECUCIÓ DE L'OBRA.....	2
4. ANÀLISIS I AVALUACIÓ INICIAL DELS RISCOS.....	3
4.1 RISCOS CLASSIFICATS PER ACTIVITATS	4
4.2 RISCOS PER OFICIS QUE INTERVENEN.....	9
4.3 RISCOS PER MEDIS AUXILIARS A UTILITZAR.....	12
4.4 RISCOS CLASSIFICATS PER LA MAQUINÀRIA A INTERVENIR	13
4.5 RISCOS PER LES INSTAL·LACIONS DE L'OBRA	23
4.6 RISCOS DE LES INSTAL·LACIONS PROVISIONALS D'OBRA.....	24
4.7 RISCOS PER AL MANTENIMENT POSTERIOR DEL CONSTRUÏT.....	24
4.8 RISCOS DE DANYS A TERCERS.....	25
5. MITJANS PER A L'ELIMINACIÓ I PREVENCIÓ DE RISCOS.....	25
5.1 PROTECCIONS COL·LECTIVES A UTILITZAR EN L'OBRA	25
5.2 PROTECCIONS INDIVIDUALS	26
5.3 PREVENCIÓ ESPECÍFICA.....	26
5.4 SENYALITZACIÓ DELS RISCOS.....	29
5.5 FORMACIÓ I INFORMACIÓ EN SEGURETAT I SALUT	29
5.6 SERVEIS COMUNS	30
5.7 SERVEIS SANITARIS I PRIMERS AUXILIS	30
5.8 PREVENCIÓ DE RISCOS DE DANYS A TERCERS	30
6. INSTAL·LACIONS PROVISIONALS I ÀREES AUXILIARS	30
7. SISTEMA PROJECTAT PER A LA PREVENCIÓ.....	31
7.1 SISTEMA DECIDIT PER AL CONTROL DEL NIVELL DE SEGURETAT I SALUT, I DOCUMENTS DE NOMENAMENTS.....	31
7.2 PREVENCIÓ ASSISTENCIAL EN CAS D'ACCIDENT LABORAL	31
8. DOCUMENTS DEL PRESENT DOCUMENT DE SEGURETAT I SALUT.....	32

1. OBJECTE DE L'ESTUDI DE SEGURETAT I SALUT

Aquest Estudi de Seguretat i Salut correspon al projecte executiu "PROJECTE DE RENOVACIÓ DE L'ESTACIÓ DE BOMBAMENT D'AIGÜES RESIDUALS A LA RIERA CAPASPRE, AL T.M. DE CALELLA."

Estableix, durant l'execució d'aquesta obra, les previsions respecte a prevenció de riscos d'accidents i malalties professionals, així com els derivats dels treballs de reparació, conservació, entreteniment i manteniment, i les instal·lacions preceptives d'higiene i benestar dels treballs.

Els objectius d'aquest treball són els següents:

- Conèixer el projecte a construir i, definir la tecnologia adequada per a la realització tècnica de l'obra.
- Analitzar totes les unitats d'obra contingudes al projecte a construir.
- Definir tots els riscos, humanament detectables, que puguin aparèixer al llarg de la realització dels treballs.
- Dissenyar les línies preventives a posar en pràctica, és a dir, la protecció col·lectiva i equips de protecció individual a implantar durant tot el procés de construcció.
- Divulgar la prevenció decidida per a aquesta obra, a través del seu corresponent Pla de Seguretat i Salut a tots els que intervenen en el procés de construcció.
- Crear un ambient de salut laboral a l'obra.
- Definir les actuacions a seguir en el cas de que es produeixi l'accident.
- Dissenyar una línia formativa per a prevenir els accidents.
- Fer arribar la prevenció de riscos, a cada empresa subcontractista o autònoms que treballin en l'obra.

- Dissenyar la metodologia necessària per a efectuar, en les degudes condicions de seguretat i salut, els treballs de reparació, conservació i manteniment.

2. CARACTERÍSTIQUES DE L'OBRA

2.1 DESCRIPCIÓ DE LES OBRES

La descripció detallada de les obres que comprèn el present projecte es troba a la memòria.

2.2 PRESSUPOST DE SEGURETAT I SALUT

El Pressupost d'execució material per a Seguretat i Salut del present projecte puja a la quantitat de sis mil cent vint-i-set euros amb vint-i-sis cèntims (6.127,26).

Aquest preu es recull a la partida corresponent del Pressupost General del projecte.

2.3 TERMINI D'EXECUCIÓ

El termini d'execució previst de l'obra 2 mesos.

2.4 PERSONAL PREVIST

Es preveu un nombre màxim aproximat de quatre persones per a l'execució de l'obra. (es consideren dos unitats d'alguns materials per a cada persona donada la duració dels treballs).

3. PROCEDIMENTS, EQUIPS TÈCNICS I MITJANS AUXILIARS A UTILITZAR EN L'EXECUCIÓ DE L'OBRA

En coherència amb el resum per capítols del pressupost de l'obra i el pla d'execució de l'obra es defineixen els següents procediments, equips tècnics i mitjans auxiliars a utilitzar en l'execució de l'obra.

- Moviment de terres, excavacions i terraplens
- Maquinària d'excavació

- Maquinària de moviment de terres
- Maquinària de compactació
- Camions de trabuc
- Compressors i martells pneumàtics
- Eines manuals
- Grups electrògens
- Esgotaments de nivell freàtic
- Equips Well Point
- Demolicions i enderrocs
- Maquinària de càrrega
- Grues
- Pous, rases, etc.
- Camions
- Formigoneres
- Prefabricats
- Drenatges, sanejament i canalitzacions
- Tubs i canonades
- Recobriments

4. ANÀLISIS I AVALUACIÓ INICIAL DELS RISCOS

Al present capítol es realitza l'anàlisi i avaluació inicial dels riscos, tal com ho demana el Reial Decret 1627/1997 de 24 d'octubre pel que s'estableixen disposicions mínimes de seguretat i salut a les obres de construcció. Article 5.

El següent anàlisi i avaluació inicial de riscos s'ha realitzat en base al projecte de l'obra i com a conseqüència de la tecnologia decidida per a construir, que pot ser variada per cada Contractista adjudicatari en el seus Plans de Seguretat i Salut, quan ho adapti a la tecnologia de construcció que li sigui pròpia.

En tot cas, els riscos aquí analitzats, es podran controlar mitjançant la protecció col·lectiva necessària, els equips de protecció individual i la senyalització oportuna.

El Pla de Seguretat i Salut que composi el Contractista adjudicatari respectarà la metodologia i concreció aconseguides per aquest treball. El Plec de Condicions Tècniques i Particulars, recull les condicions i qualitat que ha de reunir la proposta que es presenti en el seu moment a l'aprovació d'aquesta autoritat de seguretat i salut.

S'ha de considerar com a especial risc el procedent dels treballs en zona de carretera/trànsit, en especial a la zona final de l'obra que es una carretera comarcal, on en moment puntuals d'entrada i sortida de camions, haurà d'haver-hi un operari amb la senyalització adequada.

En matèria d'identificació i avaluació dels riscos, s'assigna la probabilitat amb la qual pot ocórrer. Les probabilitats s'han qualificat com:

- Probabilitat baixa (B)
- Probabilitat mitja (M)
- Probabilitat alta (A)

S'avaluen les conseqüències dels riscos que poden ser:

- Lleugerament danyós (LD)
- Danyós (D)
- Extremadament danyós (DE)

En funció de la probabilitat i conseqüències es qualifica el risc estimat:

- Trivial (T)
- Tolerable (TO)
- Moderat (M)
- Important (I)
- Intolerable (IN)

La qualificació s'assigna segons la següent taula:

	Qualificació de les conseqüències previsibles		
	Lleugerament danyós	Danyós	Extremadament danyós
Probabilitat Baixa de que ocorri	Risc trivial	Risc Tolerable	Risc moderat
Probabilitat Mitja de que ocorri	Risc Tolerable	Risc moderat	Risc important
Probabilitat Alta de que ocorri	Risc moderat	Risc important	Risc intolerable

A cada risc se l'assigna el tipus de protecció a aplicar:

- Protecció col·lectiva
- Protecció individual

Els riscos s'analitzen i s'avaluen per activitats, per oficis que intervenen, per medis auxiliars a utilitzar, per la maquinària que intervé, per les instal·lacions de l'obra, per les instal·lacions provisionals de l'obra, pel manteniment posterior en el període de garantia, per els riscos de danys a tercers.

4.1 RISCOS CLASSIFICATS PER ACTIVITATS

Activitat: Construcció d'arquetes menors													
Nom del perill identificat	Probabilitat			Conseqüències			Estimació del risc				Protecció		
	B	M	A	Ld	D	Ed	T	To	M	I	In	c	i
Caigudes al mateix nivell per trepitjades sobre terrenys irregulars o enfangats.	X			X			X						X
Talls per maneigament de peces ceràmiques i eines de paleta.	X			X			X						X
Sobre esforços, (treballs en postures o sustentació de peces pesades).		X			X								X
Dermatitis per contacte amb el ciment..	X			X			X						X
Atrapament entre objectes, (ajustaments de canonades i segellats).	X				X			X					X

PROJECTE DE RENOVACIÓ DE L'ESTACIÓ DE BOMBAMENT D'AIGÜES RESIDUALS A LA RIERA CAPASPRE, AL T.M. DE CALELLA.

Projecció violenta d'objectes, (tall de material ceràmic).	X			X		X														X
Estrès tèrmic, (altes o baixes temperatures).	X			X		X														X
Sobre esforços, (treballar en postures obligades).		X			X					X										X
Trepitjades sobre terrenys inestables.	X			X		X														X
Caigudes al mateix nivell.	X			X		X														X

Activitat: Entibacions.													
Nom del perill identificat	Probabilitat			Conseqüències			Estimació del risc					Protecció	
	B	M	A	Ld	D	Ed	T	To	M	I	In	c	i
Els derivats de les operacions de càrrega i descarrega de fusta:													X
Atrapaments.			X			X					X		X
Erosions.			X			X					X		X
Caigudes.			X			X					X		X
Sobre esforços			X			X					X		X
Els originats per fallada de l'entibació tradicional de fusta:			X			X					X		X

Activitat: Entibacions.													
Nom del perill identificat	Probabilitat			Conseqüències			Estimació del risc					Protecció	
	B	M	A	Ld	D	Ed	T	To	M	I	In	c	i
Aterrament general.			X			X					X		X
Aterrament de persones.			X			X					X		X
Inundació.			X			X					X		X
Cops a les persones pels components de l'entibació.			X			X					X		X
Sobre esforços per: (circulació de persones en postures obligades; Sustentació de peces de fusta pesades).		X			X				X				X
Caigudes a la rasa per: (salt directe sobre ella; baixada a través de l'acodalament).			X			X					X		
Talls i erosions, (manejament de fusta).	X			X			X						X
Trepitjades sobre objectes punxants.		X		X					X				X

Activitat: Excavació de terres a màquina en rases.				
Nom del perill identificat	Probabilitat	Conseqüències	Estimació del risc	Protecció

	B	M	A	Ld	D	Ed	T	To	M	I	In	c	i
Despreniments de terres, (per sobrecàrrega o tensions internes).			X			X					X	X	X
Despreniments de la cantonada de coronació per sobrecarrega.			X			X					X	X	X
Caiguda de persones al mateix nivell, (trepitjar sobre terreny solt o enfangat).			X	X		X					X		X
Caigudes per persones a l'interior de la rasa (manca de senyalització o il·luminació).			X			X					X	X	X
Atrapament de persones amb els equips de les màquines, (amb la cullera al treballar refinant).			X	X		X					X		X
Cops per objectes despresos.			X					X					X
Caigudes d'objectes sobre els treballadors.			X	X			X						X
Estrès tèrmic, (generalment per alta temperatura).	X			X			X						X
Soroll ambiental.	X			X			X						X
Pols ambiental.		X		X				X					X
Activitat: Instal·lació de canonades													

Nom del perill identificat	Probabilitat			Conseqüències			Estimació del risc					Protecció	
	B	M	A	Ld	D	Ed	T	To	M	I	In	c	I
Caigudes d'objectes, (pedres, materials, etc.).		X			X				X				X
Cops per objectes despresos en manipulació manual.	X			X			X						X
Caigudes de persones per qualsevol causa.	X				X			X					X
Caigudes de persones al caminar per les proximitats d'una rasa, (absència d'il·luminació, de senyalització o d'oclusió).		X			X				X			X	X
Enfonsament de les parets de la rasa, (absència de blindatges, utilització d'entibacions artesanals de fusta).	X					X				X			X
Interferències amb conduccions subterrànies, (inundació sobtada, electrocució).		X				X				X			X
Sobre esforços, (romandre en postures forçades, sobrecàrregues).	X			X			X						X
Estrès tèrmic, (generalment per temperatura alta).	X			X			X						X

PROJECTE DE RENOVACIÓ DE L'ESTACIÓ DE BOMBAMENT D'AIGÜES RESIDUALS A LA RIERA CAPASPRE, AL T.M. DE CALELLA.

Trepitjades sobre terrenys irregulars o sobre materials.	X			X			X												X
Talls per maneigament de peces ceràmiques i eines de paleta.	X			X			X												X
Dermatitis per contacte amb el ciment.	X			X			X												X
Atrapament entre objectes, (ajustaments de canonades i segellats).	X				X			X											X
Caiguda de canonades sobre persones per qualsevol causa.	X					X				X									
Atrapaments per qualsevol causa.	X					X				X									X
Pols, (tall de canonades en via seca).	X			X			X												X
Projecció violenta de partícules, (tall de canonades envia seca).	X				X			X											X
Sobre esforços, (per al penduleig de la càrrega a braç, carregar tubs a l'espatlla).		X			X					X									X

Activitat: Recepció maquinària, mitjans auxiliars i muntatges.

Nom del perill identificat	Probabilitat			Conseqüències			Estimació del risc					Protecció	
	B	M	A	Ld	D	Ed	T	To	M	I	In	c	i
Caiguda diferent nivell per qualsevol causa.	X				X			X					
Sobre esforços per maneigament d'objectes pesats.		X			X				X				X
Caigudes a nivell o des d'escassa alçada, caminar sobre l'objecte que s'està rebent o muntant).	X			X			X						X
Atrapament entre peces pesades.	X			X			X						X
Talls per maneigament d'eines o peces metàl·liques.	X			X			X						X

Activitat: Replens de terres en general.													
Nom del perill identificat	Probabilitat			Conseqüències			Estimació del risc					Protecció	
	B	M	A	Ld	D	Ed	T	To	M	I	In	c	i
Caigudes de material des de les capsas dels vehicles per sobrecolmo.		X		X				X					X

Caigudes de persones des de les capses o carrosseries dels vehicles, (saltar directament des d'elles al sòl).	X				X		X											X	
Atropello de persones, (caminar pel lloc desti-nat a les màquines, dormir a la seva ombra).		X			X					X									X
Bolcada de vehicles durant descàrregues en sentit de retrocés, (absència de senyalització, balisament i topes final de recorregut).	X					X				X									
Accidents per conducció sobre terrenys embassats sobre fangars, (obstrucció, projecció d'objectes).	X				X				X										
Vibracions sobre les persones, (conductores).		X			X					X									
Soroll ambiental i puntual.		X		X					X										X
Abocaments fora de control, en el lloc no ade-quat amb arrossegaments o despreniments.	X				X				X										
Caigudes al mateix nivell, (caminar sobre terreny solts o enfangats).	X				X				X										X

Activitat: Treballs en proximitat línies elèctriques soterrades.														
Nom del perill identificat	Probabilitat			Conseqüències			Estimació del risc				Protecció			
	B	M	A	Ld	D	Ed	T	To	M	I	In	c	i	
Els riscos propis del lloc d'ubicació de l'obra i del seu entorn natural.		X			X					X				
Electrocució per: (penetrar en l'àrea de seguretat entorn als fils; entrar en contacte directe amb ells).	X					X				X				
Cremades per arc elèctric.	X					X				X				
Incendi per interferència amb la protecció aïllant elèctric.	X					X				X				

Activitat: Abocament directe de formigons mitjançant canaleta.				
Nom del perill identificat	Probabilitat	Conseqüències	Estimació del risc	Protecció

PROJECTE DE RENOVACIÓ DE L'ESTACIÓ DE BOMBAMENT D'AIGÜES RESIDUALS A LA RIERA CAPASPRE, AL T.M. DE CALELLA.

	B	M	A	Ld	D	Ed	T	To	M	I	In	c	i
Caiguda a diferent nivell per qualsevol causa.	X				X			X				X	X
Atrapament de membres, (muntatge i desmuntatge de la canaleta).	X				X			X					X
Dermatitis, (contactes amb el formigó).	X			X			X						X
Afeccions neumàtiques, (treballs en ambients humits).	X			X			X						X
Soroll ambiental i puntual, (vibradors).		X		X				X					X
Projecció de gotes de formigó als ulls.	X				X			X					X
Sobre esforços, (guia de la canaleta).		X			X		X		X				X

4.2 RISCOS PER OFICIS QUE INTERVENEN

Activitat: Obres de Paleta.				
Nom del perill identificat	Probabilitat	Conseqüències	Estimació del risc	Protecció

	B	M	A	Ld	D	Ed	T	To	M	I	In	c	i
Caiguda de persones des d'altura per: (penduleig de càrregues sustentades a ganxo de grua; bastides; buits horitzontals i verticals).	X				X			X				X	X
Caiguda de persones al mateix nivell per: (desordre, runes, paviments reliscosos).	X				X			X					X
Caiguda d'objectes sobre les persones.	X				X			X					X
Cops contra objectes.		X		X				X					X
Talls i cops en mans i peus pel maneigament d'objectes ceràmics o de formigó i eines manuals.		X			X				X				X
Projecció violenta de partícules als ulls o altres parts del cos per: (tall de material ceràmic a cop de paletí; serra circular).		X			X				X				X
Talls per utilització de màquines eina.	X				X			X					X
Afeccions de les vies respiratòries derivades dels treballs realitzats en ambients saturats de pols, (tallant totxos).	X				X			X					X

Sobreesforços, (treballar en postures obliga-des o forçades, sustentació de càrregues).	X				X			X												X
Electrocució, (connexions directes de cables sense clavilles; anul·lació de proteccions; cables lacerats o trencats).		X				X					X				X	X				
Atrapaments pels medis d'elevació i transport de càrregues a ganxo..	X				X			X												
Els derivats de l'ús de medis auxiliars.	X			X				X												X
Dermatitis per contacte amb el ciment.	X			X				X												X
Soroll, (us de martells neumàtics).		X		X				X												X

Activitat: Electricistes.																				
Nom del perill identificat	Probabilitat			Conseqüències			Estimació del risc					Protecció								
	B	M	A	Ld	D	Ed	T	To	M	I	In	c	i							
Caigudes al mateix nivell, (desordre d'obra o del taller d'obra).	X			X			X													X

Activitat: Electricistes.																				
Nom del perill identificat	Probabilitat			Conseqüències			Estimació del risc					Protecció								
	B	M	A	Ld	D	Ed	T	To	M	I	In	c	i							
Talls a les mans pel maneigament de màquines eines manuals.	X				X			X												X
Cops en membres per objectes o eines.		X		X				X												X
Atrapament de dits entre objectes pesats en manutenció o braç.		X			X					X										X
Trepitjades sobre objecte punxants, lacerants o tallants, (fragments).		X		X				X												X
Contactes amb energia elèctrica, (connexions, directes sense clavilla; cables lacerats o trencats).		X			X					X										X
Sobre esforços per sustentació d'elements pesats.	X			X				X												X

Activitat: Ferralles.																			
Nom del perill identificat	Probabilitat			Conseqüències			Estimació del risc					Protecció							
	B	M	A	Ld	D	Ed	T	To	M	I	In	c	i						

Activitat: Ferralles.													
Nom del perill identificat	Probabilitat			Conseqüències			Estimació del risc					Protecció	
	B	M	A	Ld	D	Ed	T	To	M	I	In	c	i
Caigudes al mateix nivell, (desordre d'obra o del taller d'obra).	X			X			X						X
Talls a les mans pel maneig de màquines eines manuals.	X				X			X					X
Cops en membres per objectes o eines.		X		X				X					X
Atrapament de dits entre objectes pesats en manutenció o braç.		X			X				X				X
Trepitjades sobre objecte punxants, lacerants o tallants, (fragments).		X		X				X					X
Talls a les mans per la manipulació de rodons i malles metàl·liques.		X			X				X				X
Sobre esforços per sustentació d'elements pesats.	X			X			X						X

Activitat: Fusters.

Nom del perill identificat	Probabilitat			Conseqüències			Estimació del risc					Protecció	
	B	M	A	Ld	D	Ed	T	To	M	I	In	c	I
Caigudes d'alçada, (fallo de encofrat; us erroni del medi auxiliar; penduleig de la càrrega).	X				X			X				X	X
Caigudes al mateix nivell, (desordre).	X				X			X					X
Trepitjades sobre fragments de fusta solta, (torcedures).	X				X			X					X
Talls i erosions a les mans, (manipulació de la fusta).	X			X				X					X
Cops per sustentació i transport a espatlla de taules de fusta.	X			X				X					X
Trepitjades sobre objectes punxants.		X			X				X			X	X
Talls per maneig de la serra circular.		X			X				X				X
Soroll ambiental i directe, (maneig de la serra circular).		X			X				X				X
Projecció violenta partícules o fragments, (tren-cament dents de la serra; resquills de fusta).		X			X				X				X

PROJECTE DE RENOVACIÓ DE L'ESTACIÓ DE BOMBAMENT D'AIGÜES RESIDUALS A LA RIERA CAPASPRE, AL T.M. DE CALELLA.

Activitat: Fusters.													
Nom del perill identificat	Probabilitat			Conseqüències			Estimació del risc					Protecció	
	B	M	A	Ld	D	Ed	T	To	M	I	In	c	I
Contacte amb l'energia elèctrica, (puentejar les proteccions elèctriques de la serra de disc; connexions directes sense clavilla, cables lacerats o trencats).		X			X				X			X	
Sobre esforços, (treballs continuats en postures forçades, càrrega a braç d'objectes pesats).		X		X				X					X

Activitat: Muntadors de tubs.													
Nom del perill identificat	Probabilitat			Conseqüències			Estimació del risc					Protecció	
	B	M	A	Ld	D	Ed	T	To	M	I	In	c	I
Caigudes d'alçada, (us erroni del medi auxiliar; penduleig de la càrrega).	X				X			X				X	X
Caigudes al mateix nivell, (desordre).	X				X			X					X
Trepitjades sobre tubs acopiats, (torcedures).	X				X			X					X

Erosions a les mans, (manipulació de les canonades).	X								X					X
Cops per sustentació i transport a espatlla de canonades de "petits" diàmetres.	X								X					X
Cops per fallida dels mecanismes de sustentació.		X							X			X		X
Cops per deficient ancoratge dels elements de sustentació.		X							X			X		X
Soroll ambiental i directe, (manejament de la maquinària de manipulació i transport dels tubs).		X							X			X		X
Sobre esforços, (treballs continuats en postures forçades, càrrega a braç d'objectes pesats).		X							X			X		X

4.3 RISCOS PER MEDIS AUXILIARS A UTILITZAR

Activitat: Escales de ma.													
Nom del perill identificat	Probabilitat			Conseqüències			Estimació del risc					Protecció	
	B	M	A	Ld	D	Ed	T	To	M	I	In	c	i

Activitat: Escales de ma.													
Nom del perill identificat	Probabilitat			Conseqüències			Estimació del risc					Protecció	
	B	M	A	Ld	D	Ed	T	To	M	I	In	c	i
Caigudes al mateix nivell, (com conseqüència de la ubicació i mètode de recolzament de l'escala, així com el seu ús o abús).	X				X			X					
Caigudes a diferent nivell, (com conseqüència de la ubicació y mètode de recolzament de l'escala, així com el seu ús o abús).	X					X			X				
Caiguda per trencament dels elements constituents de l'escala, (fatiga de material, nusos; cops; etc.).	X				X			X					
Caiguda per lliscament degut a recolzament incorrecte, (manca de sabates, etc.).	X				X			X					
Caiguda per bolcada lateral per recolzament sobre una superfície irregular.		X			X				X				
Caiguda per trencament deguda a defectes ocults.	X					X					X		

Activitat: Escales de ma.													
Nom del perill identificat	Probabilitat			Conseqüències			Estimació del risc					Protecció	
	B	M	A	Ld	D	Ed	T	To	M	I	In	c	i
Els derivats dels usos inadequats o dels muntatge perillosos, (empalmes d'escalas, formació de plataformes de treball, escales insuficients per a l'alçada a salvar).	X									X			X

4.4 RISCOS CLASSIFICATS PER LA MAQUINÀRIA A INTERVENIR

Activitat: Camió de transport de materials.													
Nom del perill identificat	Probabilitat			Conseqüències			Estimació del risc					Protecció	
	B	M	A	Ld	D	Ed	T	To	M	I	In	c	i
Riscos inherents als treballs realitzat en la seva proximitat.		X			X			X				X	
Atropello de persones per: (maniobres en retrocés; absència de senyalistes; errors de planificació; manca de senyalització; absència de semàfors).		X			X					X			

Activitat: Camió de transport de materials.													
Nom del perill identificat	Probabilitat			Conseqüències			Estimació del risc					Protecció	
	B	M	A	Ld	D	Ed	T	To	M	I	In	c	i
Xocs a l'entrar i sortir de l'obra per: (maniobres en retrocés; falta de visibilitat; absència de senyalista; absència de senyalització; absència de semàfors).	X				X			X					
Bolcada del camió per: (superar obstacles; forts pendents; mitges vessants, desplaçament de la càrrega).	X				X			X					
Caigudes des de la capsula al sòl per: (caminar sobre la càrrega; pujar i baixar per llocs imprevisibles per a això).	X				X			X					
Projecció de partícules per: (vent; moviment de la càrrega).	x					x			x				
Atrapament entre objecte, (romandre entre la càrrega en els desplaçaments del camió).		X			X				X				X

Activitat: Camió de transport de materials.													
Nom del perill identificat	Probabilitat			Conseqüències			Estimació del risc					Protecció	
	B	M	A	Ld	D	Ed	T	To	M	I	In	c	i
Atrapaments, (tasca de manteniment)		X			X					X			
Contacte amb la corrent elèctrica, (capsa hissada sota línies elèctriques).	X				X			X				X	X

Activitat: Camió grua.													
Nom del perill identificat	Probabilitat			Conseqüències			Estimació del risc					Protecció	
	B	M	A	Ld	D	Ed	T	To	M	I	In	c	i
Atropello de persones per: (maniobres en retrocés; absència de senyalista; espai angost).	X				X			X					
Contacte amb l'energia elèctrica, (sobrepasar els gàlils de seguretat sota línies elèctriques aèries).	X												
Bolcada del camió grua per: (superar obstacles del terreny; errors de planificació).	X				X			X					

PROJECTE DE RENOVACIÓ DE L'ESTACIÓ DE BOMBAMENT D'AIGÜES RESIDUALS A LA RIERA CAPASPRE, AL T.M. DE CALELLA.

Atrapaments, (maniobres de càrrega i descàrrega).	X			X		X								
Cops per objectes, (maniobres de càrrega i descàrrega).		X		X				X						
Caigudes al pujar o baixar a la zona de comandaments per llocs imprevistos.		X		X				X						
Despreniment de la càrrega per eslingat perillós.	X				X			X						
Cops per la càrrega a paraments verticals o horitzontals durant les maniobres de servei.	X			X				X						
Soroll.		X		X			X							X

Activitat: Camió cuba formigonera.													
Nom del perill identificat	Probabilitat			Conseqüències			Estimació del risc					Protecció	
	B	M	A	Ld	D	Ed	T	To	M	I	In	c	I
Atropello de persones per: (maniobres en retrocés; absència de senyalista, manca de visibilitat, espai angost).		X			X				X				

Activitat: Camió cuba formigonera.													
Nom del perill identificat	Probabilitat			Conseqüències			Estimació del risc					Protecció	
	B	M	A	Ld	D	Ed	T	To	M	I	In	c	I
Col·lisió amb altres màquines de moviment de terres, camions, etc., per: (absència de senyalista, manca de visibilitat; senyalització insuficient o absència de senyalització).	X				X				X				
Bolcada del camió formigonera per: (terrenys irregulars; enfangats, passos propers a rases o a buidats).	X				X				X				
Caiguda a interior de rasa, (talls de talussos, mitja vessant).	X				X				X				
Caiguda de persones des del camió, (pujar o baixar per llocs imprevistos).		X			X					X			
Cops pel maneigament de les canaletes, (empentes als operaris guia i puguin caure).		X			X					X			
Caiguda d'objectes sobre el conductor durant les operacions d'abocament o neteja, (risc per treballs en proximitat).	X					X				X			

Activitat: Camió cuba formigonera.													
Nom del perill identificat	Probabilitat			Conseqüències			Estimació del risc					Protecció	
	B	M	A	Ld	D	Ed	T	To	M	I	In	c	I
Cops pel cubilote del formigó durant les maniobres de servei.		X			X				X				
Atrapaments durant el desplegament, muntatge i desmuntatge de les canaletes.		X			X				X				
Risc d'accident per estacionament en voreres i vies urbanes.		X			X				X			X	

Activitat: Compressor.													
Nom del perill identificat	Probabilitat			Conseqüències			Estimació del risc					Protecció	
	B	M	A	Ld	D	Ed	T	To	M	I	In	c	i
Riscos del transport intern:													
Bolcada, (circular per pendents superiors a les admissibles).	X				X			X					
Atrapament de persones, (manteniment).	X				X			X					X

Activitat: Compressor.													
Nom del perill identificat	Probabilitat			Conseqüències			Estimació del risc					Protecció	
	B	M	A	Ld	D	Ed	T	To	M	I	In	c	i
Caiguda per terraplè, (fallada del sistema d'immobilització decidit).	X				X			X					
Despreniment i caiguda durant el transport en suspensió.	X					X				X			
Sobre esforços, (empenta humana).	X			X			X						
Riscos del compressor en servei:													
Soroll, (models que no compleixen les normes d'UE; utilitzar-los amb les carcasses obertes).		X		X			X						
Trencament de la mànega de pressió.	X				X			X					
Emanació gasos tòxics per escape del motor.		X			X					X			
Atrapament durant operacions manteniment.	X				X			X					X
Risc catastròfic: (utilitzar el braç com grua).	X				X					X		X	

Activitat: Compressor.													
Nom del perill identificat	Probabilitat			Conseqüències			Estimació del risc					Protecció	
	B	M	A	Ld	D	Ed	T	To	M	I	In	c	i
Bolcada de la màquina per: (estació en pen-dents superiors a les admeses pel fabricant; blandons, intentar superar obstacles).	X				X			X					
Caiguda des del vehicle de subministrament durant maniobres en càrrega, (imperícia).	X				X					X			

Activitat: Màquines eines elèctriques en general: radials, cisalles, talladores, serres i assimilables.													
Nom del perill identificat	Probabilitat			Conseqüències			Estimació del risc					Protecció	
	B	M	A	Ld	D	Ed	T	To	M	I	In	c	i
Talls per: (el disc de tall; projecció d'objectes, voluntarisme; imperícia).		X			X				X				X
Cremades per: (el disc de tall; tocar objectes calents; voluntarismes; imperícia).		X		X				X					X

Activitat: Màquines eines elèctriques en general: radials, cisalles, talladores, serres i assimilables.													
Nom del perill identificat	Probabilitat			Conseqüències			Estimació del risc					Protecció	
	B	M	A	Ld	D	Ed	T	To	M	I	In	c	i
Cops per: (objectes mòbils; projecció d'objectes).		X			X					X			X
Projecció violenta de fragments, (materials o trencament de peces mòbils).		X			X					X			X
Caiguda d'objectes a llocs inferiors.		X			X					X			
Contacte amb l'energia elèctrica, (anul·lació de proteccions; connexions directes sense clavilla, calbes lacerats o trencats).		X			X					X			
Vibracions.		X			X					X			X
Soroll.		X		X						X			X
Pols.		X		X						X			X
Sobre esforços, (treballar llarg temps en postures obligades).		X		X						X			X

Activitat: Martell pneumàtic - trencadors – foradadors													
Nom del perill identificat	Probabilitat			Conseqüències			Estimació del risc					Protecció	
	B	M	A	Ld	D	Ed	T	To	M	I	In	c	i
Vibracions en membres i en òrgans interns.		X			X				X				X
Soroll puntual, (no complir les normes de la UE)		X			X				X				X
Soroll ambiental, (no complir les normes de la UE).		X			X				X				X
Pols ambiental.		X			X				X				X
Projecció violenta d'objectes i partícules.		X			X				X				X
Sobre esforços, (treballs de durada molt prolongada o continuada).		X			X				X				X
Trencament de la mànega de servei, (efecte fuet), per: (falta de manteniment, abús d'utilització; estendre-la per llocs subjectes abrasius o pas de vehicles).	X				X			X					
Contactes amb l'energia elèctrica de línies soterrades.	X					X				X		X	X

Projecció d'objectes per recomençar el treball després de deixar clavat el martell al lloc.		X				X						X							
---	--	---	--	--	--	---	--	--	--	--	--	---	--	--	--	--	--	--	--

Activitat: Taula de serra circular per a fusta.													
Nom del perill identificat	Probabilitat			Conseqüències			Estimació del risc					Protecció	
	B	M	A	Ld	D	Ed	T	To	M	I	In	c	i
Talls amb el disc per: falta dels empentadors; falta o anul·lació de la carcassa protectora i del ganivet divisor).		X			X					X		X	X
Abrasions per (disc de tall; la futas a tallar).		X			X					X		X	X
Atrapaments: (falta de la carcassa de protecció de politges).		X			X					X			X
Projecció violenta de partícules i fragments, (esberles; dents de la serra).	X				X			X					X
Sobre esforços, (tall de taulons; canvis de posició).	X				X			X					X
Emissió de pols de fusta.		X			X				X				X
Soroll.		X			X				X				X

PROJECTE DE RENOVACIÓ DE L'ESTACIÓ DE BOMBAMENT D'AIGÜES RESIDUALS A LA RIERA CAPASPRE, AL T.M. DE CALELLA.

Activitat: Taula de serra circular per a fusta.													
Nom del perill identificat	Probabilitat			Conseqüències			Estimació del risc					Protecció	
	B	M	A	Ld	D	Ed	T	To	M	I	In	c	i
Contacte amb l'energia elèctrica, (anul·lació de les proteccions; connexió directa sense clavilles, cables lacerats o trencats).		X			X				X			X	
Trencament del disc de tall per reescalfament.	X					X				X		X	

Activitat: Picons mecànics per a compactació de terres.													
Nom del perill identificat	Probabilitat			Conseqüències			Estimació del risc					Protecció	
	B	M	A	Ld	D	Ed	T	To	M	I	In	c	I
Soroll		X		X			X						X
Atrapament pel picó, (imperícia; distracció; falta d'un anell perimetral de protecció).	X			X			X						X
Cops pel pico, (arrossegament per imperícia).	X			X			X						X
Vibracions pel funcionament del picó.		X		X				X					X

Explosió, (durant l'abastament de combustible, fumar).	X				X				X				
Màquina en marxa fora de control.	X				X				X				X
Projecció violenta objectes, (pedra fracturada).	X				X				X				X
Caigudes al mateix nivell, (imperícia, distracció, fatiga).	X				X				X				X
Estrés tèrmic, (treballs amb fred o calor intens).	X				X				X				X
Insolació.	X				X				X				X
Sobre esforços, (treballs en jornades de llarga durada).	X				X				X				X

Activitat: Pistola automàtica clavament claus.													
Nom del perill identificat	Probabilitat			Conseqüències			Estimació del risc					Protecció	
	B	M	A	Ld	D	Ed	T	To	M	I	In	c	i
Impactes acústics derivats de l'alt nivell sonor del disparo pel que la manega i per al personal del seu entorn proper.		X			X					X			X

PROJECTE DE RENOVACIÓ DE L'ESTACIÓ DE BOMBAMENT D'AIGÜES RESIDUALS A LA RIERA CAPASPRE, AL T.M. DE CALELLA.

Disparo inapropiat sobre les persones o les coses, (disparo fora de control).	X				X			X						
Disparo a tercers per creuament total del clau a través de l'element a rebre el disparo.	X				X			X						
Els derivats de la manipulació dels cartutxos d'impulsió, (explosió fora de control).	X				X			X						
Projecció violenta de partícules, (fragments de ceràmica).	X				X			X						X
Sobre esforços, (treballar en postures obligades durant llarg temps).	X				X			X						X
Soroll.		X			X			X						X

Activitat: Pistola grapadora.													
Nom del perill identificat	Probabilitat			Conseqüències			Estimació del risc					Protecció	
	B	M	A	Ld	D	Ed	T	To	M	I	In	c	I
Projecció violenta de grapes por:													
Trets fora de control.	X			X			X						X
Connexió a la xarxa de pressió.	X			X			X						X

Agarrotament dels elements de comandament.	X				X			X						
Pressió residual de l'eina.		X			X			X						X
Error humà.		X			X			X						X
Els riscos derivats de la utilització de sobrepressió per a accionament de la pistola:														
Expulsió violenta de la cullera.	X				X			X						
Rebentada del circuit.	X				X			X						
Els riscos derivats de la projecció dels fragments del fil metàl·lic d'injecció de claus o grapes:														
Projecció violenta d'objectes.	X				X			X						
Soroll puntual, (pot arribar entorn als 120 db-A).		X			X			X						X

Activitat: Retroexcavadora amb equip de martell o trencador													
Nom del perill identificat	Probabilitat			Conseqüències			Estimació del risc					Protecció	
	B	M	A	Ld	D	Ed	T	To	M	I	In	c	i
Atropello per qualsevol causa.	X				X			X					

Activitat: Retroexcavadora amb equip de martell o trencador													
Nom del perill identificat	Probabilitat			Conseqüències			Estimació del risc					Protecció	
	B	M	A	Ld	D	Ed	T	To	M	I	In	c	i
Lliscament lateral o frontal de la màquina.	X				X			X					
Màquina en marxa fora de control	X					X			X				
Bolcada de la màquina.	X					X			X			X	
Caiguda de la màquina a rases, (treballs en els laterals; trencament del terreny per sobrecàrrega).	X					X			X				
Caiguda per pendents, (treballs al costat de talussos, talls i assimilables).	X					X			X				
Bolcada de la màquina per: (circulació amb el culler elevat o carregat; imperícia).	X					X			X				
Xoc contra altres vehicles	X			X					X				
Contacte amb les línies elèctriques aèries o soterrades.	X				X					X		X	X
Interfer. amb infraestructures urbanes.													

Activitat: Retroexcavadora amb equip de martell o trencador													
Nom del perill identificat	Probabilitat			Conseqüències			Estimació del risc					Protecció	
	B	M	A	Ld	D	Ed	T	To	M	I	In	c	i
Desploms de les parets de les rases.		X			X					X			
Incendi, (abastament de combustible fumar; emmagatzemar combustibles sobre la màquina).	X				X				X			X	
Cremades, (treballs manteniment; imperícia).	X				X				X				X
Atrapament, (treballs de manteniment; imperícia; abús de confiança).		X			X					X			X
Projecció violenta d'objectes, (trencament de roques).	X				X				X				X
Caiguda de persones des de la màquina.		X			X					X			X
Cops, (treballs de refí de terrenys; treballs en proximitat a la màquina).		X			X					X			X
Soroll propi i ambiental, (treball uníson varies màquines, cabines sense insonorització).	X			X					X				X

Activitat: Retroexcavadora amb equip de martell o trencador													
Nom del perill identificat	Probabilitat			Conseqüències			Estimació del risc					Protecció	
	B	M	A	Ld	D	Ed	T	To	M	I	In	c	i
Vibracions, (cabines sense aïllament).		X			X				X				X
Els riscos derivats dels treballs realitzats en ambients saturats de pols, (neumoconiosis; cossos estranys en ulls).	X			X			X						X
Estrés tèrmic per: (cabines sense calefacció ni refrigeració).		X		X				X					X
Caigudes al mateix nivell, (caminar sobre terrenys solts, demolits).	X				X			X					X
Projecció violeta de fragments de terreny.		X			X				X				X
Sobre esforços, (tasques de manteniment, transport a braç de peces pesades).	X			X			X						X

Activitat: Foradador elèctric portàtil.													
Nom del perill identificat	Probabilitat			Conseqüències			Estimació del risc					Protecció	
	B	M	A	Ld	D	Ed	T	To	M	I	In	c	i
Sobre esforços, (foradador de longitud important).	X			X			X						X
Contacte amb l'energia elèctrica, (falta de doble aïllament; anul·lació de presa de terra; carcasses de protecció trencades; connexions sense clavilla, cables lacerats o trencats).		X			X					X			X
Erosions a les mans.	X			X			X						X
Talls, (tocar arestes, neteja del foradador).	X			X			X						X
Cops al cos i ulls, per fragments de projecció violenta.	X				X				X				X
Els derivats del trencament de la broca, (accidents greus per projecció molt violenta de fragments).	X				X				X				X
Pols.		X		X					X				X
Caigudes al mateix nivell per: (trepitjades sobre materials, torçades; talls).		X		X					X				X

PROJECTE DE RENOVACIÓ DE L'ESTACIÓ DE BOMBAMENT D'AIGÜES RESIDUALS A LA RIERA CAPASPRES, AL T.M. DE CALELLA.

Activitat: Foradador elèctric portàtil.													
Nom del perill identificat	Probabilitat			Conseqüències			Estimació del risc					Protecció	
	B	M	A	Ld	D	Ed	T	To	M	I	In	c	i
Soroll.		X		X				X					X
Vibracions.		X		X				X					X

4.5 RISCOS PER LES INSTAL·LACIONS DE L'OBRA

Activitat: Instal·lació elèctrica provisional de l'obra.													
Nom del perill identificat	Probabilitat			Conseqüències			Estimació del risc					Protecció	
	B	M	A	Ld	D	Ed	T	To	M	I	In	c	i
Caigudes al mateix nivell, (desordre; usar mitjans auxiliars deteriorats, improvisats o perillosos).	X			X			X						X
Caigudes a diferent nivell, (treballs al costat de talls del terreny o de lloses; desordre; usar mitjans auxiliars deteriorats, improvisats o perillosos).		X			X				X			X	X

Contactes elèctrics directes; (excés de confiança; empalmes perillosos; puenteig de les proteccions elèctriques; treballs en tensió; imperícia).		X											X	X	
Contactes elèctrics indirectes.		X										X			
Trepijades sobre materials solts.	X								X					X	
Punxades i talls per: (filferros; cables elèctrics; tisores, alicates).	X								X					X	
Sobre esforços, (transport de cables elèctrics i quadres; maneigament de guies i cables).	X								X					X	
Talls i erosions per manipulació de guies.	X								X					X	
Talls i erosions per manipulació amb les guies i els cables.	X								X					X	
Incendi per: (fer foc o fumar junt a materials inflamables).	X									X	X			X	X

4.6 RISCOS DE LES INSTAL·LACIONS PROVISIONALS D'OBRA

Activitat: Muntatge, manteniment i retirada amb càrrega sobre camió de les instal·lacions provisionals per als treballadors de mòduls prefabricats metàl·lics.													
Nom del perill identificat	Probabilitat			Conseqüències			Estimació del risc					Protecció	
	B	M	A	Ld	D	Ed	T	To	M	I	In	c	i
Atrapament entre objectes durant maniobres de càrrega i descàrrega dels mòduls metàl·lics.	X				X			X					X
Cops per penduleigs, (intentar dominar l'oscil·lació de la càrrega directament amb les mans; no usar cordes de guia segura de càrregues).	X				X			X					X
Projecció violenta de partícules als ulls, (pols de la capsula del camió; pols dipositat sobre els mòduls; demolició de la cimentació de formigó).	X			X			X						X
Caiguda de càrrega per eslingat perillós, (no usar aparells de descàrrega a ganxo de grua).	X				X			X					X
Dermatitis per contacte amb el ciment, (cimentació).	X			X			X						X

Contactes amb l'energia elèctrica.		X			X				X			X	X
------------------------------------	--	---	--	--	---	--	--	--	---	--	--	---	---

Els riscos analitzats a les pàgines anteriors s'ha d'afegir els d'incendi i explosió. Aquests riscos adquiriran especial rellevància quan en el traçat de l'obra hagi d'interferir amb instal·lacions de gas o elèctriques.

Sempre es tindran en compte els riscos propis del lloc, factors de forma i d'ubicació del tall a la instal·lació de les canonades, així com el canvis que pateixin en la seva periodicitat.

Al Plec de Condicions Tècniques i Particulars, es donen les normes a complir pel Contractista adjudicatari al seu Pla de Seguretat i Salut, amb l'objectiu de posar-les en pràctica durant la realització de l'obra.

4.7 RISCOS PER AL MANTENIMENT POSTERIOR DEL CONSTRUÏT

Una vegada executada l'obra i en servei es preveu que els riscos seran molt baixos, degut a què el personal que l'executarà serà qualificat i preparat amb formació específica per al seu treball. En termes generals es centraran en la precaució de senyalitzar la zona a treballar i prendre les mesures de protecció individual adequades.

Com a prevenció col·lectiva, durant el manteniment posterior del construït es cuidarà la senyalització de la zona de treball, si aquesta és a la via pública.

Com mitjans de protecció més eficaços per al treballador ens podem remetre als medis de protecció individual com són els guants, vestits impermeables, mascaretes, segons els casos. És important que la professionalitat dels treballadors sigui evident i que aquests tinguin uns costums de treball que facin reduir els sinistres de forma important.

4.8 RISCOS DE DANYS A TERCERS

Els deguts a la localització de l'obra, a la proximitat de trànsit de vianants i rodat a la proximitat de l'obra.

Els derivats de la circulació dels vehicles d'excavació i transport de materials i de l'obertura de rases i pous.

A més, els derivats de la possibilitat de projecció de materials sobre persones i vehicles.

5. MITJANS PER A L'ELIMINACIÓ I PREVENCIÓ DE RISCOS

5.1 PROTECCIONS COL·LECTIVES A UTILITZAR EN L'OBRA

De l'anàlisi de riscos laborals que s'ha realitzat i els problemes específics que planteja la construcció de l'obra, es preveu utilitzar les contingudes al següent llistat:

- En excavació i explotació de pedreres
- Xarxes metàl·liques de protecció per a esllavissades localitzades.
- Barana de limitació i protecció.
- Cinta de abalisament.
- Entibacions per a rases.
- Senyals acústiques i lluminoses d'avís en maquinària.
- Senyals de trànsit.
- Senyals de seguretat.
- Detectores de corrents erràtiques.
- Marquesines o passadissos de seguretat.
- Regat de pistes.

- Topalls d'abocadors.
- Detector mesurador tubular de gasos "Drager" o similar.
- En transport, abocament, estesa i compactació
- Tanques de limitació i protecció.
- Barana de abalisament.
- Regat de pistes.
- En formigons
- Il·luminació d'emergència.
- Passadís de seguretat.
- Barana de limitació i protecció.
- Cables de subjecció de cinturons de seguretat.
- En riscos elèctrics
- Interruptors diferencials.
- Preses de terra.
- Transformadors de seguretat.
- Pòrtics limitadors de gàlib per a línies elèctriques.
- En incendis
- Extintors portàtils.

En les zones conflictives, hauran d'establir-se itineraris obligatoris pel personal.

S'hauran de senyalitzar les conduccions elèctriques, les del gas i les de l'aigua.

Les rases, forats, desguassos, etc., s'hauran de protegir amb tanques o baranes i senyalitzar-se adequadament. Si la seva profunditat és major d'1,50 metres, s'hauran d'estudiar les possibles alteracions del terreny abans de començar l'excavació. En tot cas, hauran d'instal·lar-se escales de mà cada 15 metres com a màxim.

En les proximitats de línies elèctriques no es treballarà amb maquinària la part més sortint de la qual pugui quedar a menys de dos metres de les mateixes, excepte si està tallat el corrent elèctric. En aquest cas serà necessari curt-circuitar la línia i posar-la a terra mitjançant una presa de terra de coure de 35 mil·límetres quadrats de secció mínima, connectada amb una pica ben humida.

Si la línia té més de 25 KV, la proximitat màxima serà de 6 metres.

S'hauran d'inspeccionar les zones on puguin produir-se fissures, esquerdes, erosions, eixamplaments, etc., per si fos necessari prendre mesures, independentment de la seva correcció si procedís.

5.2 PROTECCIONS INDIVIDUALS

De l'anàlisi de riscos efectuat, es desprèn que existeix una sèrie d'ells que no s'han pogut resoldre amb la instal·lació de la protecció col·lectiva. Són riscos intrínsecs de les activitats individuals a realitzar pels treballadors i per la resta de persones que intervenen a l'obra. Conseqüentment s'ha decidit utilitzar les contingudes al següent llistat:

- Cascos: per a totes les persones que participin a l'obra, inclosos visitants.
- Peces de roba reflectants.
- Botes de seguretat de lona (classe III).
- Botes de seguretat de cuir (classe III).
- Botes impermeables a l'aigua i a la humitat.

- Botes dielèctriques.
- Guants de cuir.
- Guants de goma.
- Guants dielèctrics.
- Faixa contra les vibracions.
- Cinturó de seguretat de subjecció.
- Cinturó de seguretat de caiguda.
- Cinturó antivibratori.
- Armilla reflectant.
- Màscara antipols.
- Canellera contra les vibracions.
- Ulleres contra impactes i antipols.
- Protectors auditius.
- Maniguets de cuir.
- Roba de treballs (granotes o bussos de cotó).
- Davantals de cuir.

5.3 PREVENCIÓ ESPECÍFICA

- Cops i atrapaments per demolicions

El personal anirà equipat amb casc i roba de treball. El calçat serà especial, amb botes de cuir de mitja canya. S'utilitzaran guants per evitar lesions a les mans.

- S'utilitzaran cordes auxiliars quan es necessiti enderrocar parets per tal d'evitar equilibris inestables, que puguin donar lloc a moviments inesperats. Es mantindran les distàncies a les demolicions en el moment de les mateixes, restringint l'accés a la zona si fos necessari.
- Atropellaments per màquines o vehicles
Es senyalitzaran els talls amb cartells de seguretat per tal d'evitar la presència de persones i evitar riscos.

En els talls de compactació d'aglomerat i terres, es col·locaran cartells adossats a les màquines i portàtils, prohibint la presència de personal en el seu entorn.

Al front dels estenedors, segons l'avanç, es col·locaran cartells prohibint-ne la presència de personal en aquest front, per tal d'evitar atropellament per part dels camions que facin marxa enrere.

En les cruïlles amb carreteres i camins es senyalitzaran les zones de treball, els desviaments i els treballs en calçades i vorades de les mateixes.

El personal que treballi en els enllaços i cruïlles utilitzarà armilles reflectants sempre que sigui necessari.
 - Col·lisions i bolcades de màquines i camions
Les pistes, cruïlles i incorporacions a vies públiques es senyalitzaran segons normativa vigent. Qualsevol senyalització que afecti la via pública serà autoritzada per la Direcció Facultativa de l'Obra u organismes autònoms pertinents.

Els talls de càrrega i descàrrega es senyalitzaran marcant espais per a maniobres i aparcaments.

Els cantells de pista que presentin riscos de bolcades es protegiran adequadament.

Quan la descàrrega de camions es faci a abocadors, s'hauran de col·locar topalls.
 - Pols per circulació, vent, etc.
- Les pistes i traçats per on circulin màquines es regaran periòdicament amb cisterna d'aigua.

El personal que treballi en ambient de pols utilitzarà caretes o ulleres antipols.
- Atrapaments
Les màquines que girin: retroexcavadores, grues, carregadores, etc. portaran cartells indicatius, prohibint quedar-se sota el radi d'acció de la màquina.

Pel maneig de grans peces suspeses: tubs, etc., s'utilitzaran cordes auxiliars, guants i calçat de seguretat.

Els ganxos que s'utilitzin en els elements auxiliars d'elevació portaran sempre pestell de seguretat.

Totes les instal·lacions i màquines de taller portaran les seves transmissions mecàniques protegides.
 - Caigudes a diferent nivell
S'utilitzaran escales de ma amb dispositius antilliscants per l'accés a interiors d'excavacions, etc.

Les excavacions es senyalitzaran amb cordó de abalisament.
 - Caigudes al mateix nivell
El personal haurà d'utilitzar botes de seguretat adequades al treball que realitzi.

Per al creuament de rases es disposaran passarel·les. Les màquines portaran en els accessos a cabines plaques antilliscants. En tots el treballs d'altura serà obligatori l'ús de cinturó de seguretat.
 - Caigudes d'objectes

- Tot el personal de l'obra utilitzarà casc. Quan es treballi en altura amb risc de caiguda d'objectes i pugui haver o passar treballadors per nivells inferiors s'acotarà una zona a nivell de terra.
- Els aplecs de tubs a prop de les excavacions, rases, etc. estaran calçats.
- En els treballs amb grues, especialment si són repetitius, es situaran cartells que recordin la prohibició de circular o de quedar-se sota càrregues suspeses.
- Les plataformes de treball i cantells d'estructures al buit portaran baranes amb el seu corresponent sòcol.
- Si hi ha esllavissades en talussos, s'utilitzaran paranys amb malla metàl·lica.
- De manera general, es senyalitzaran els talls recordant la necessitat d'ORDRE i NETEJA.
- Quan el personal hagi de caminar per ferralla s'hauran d'habilitar passarel·les de fusta.
- Electrocutacions

Els quadres elèctrics de distribució s'instal·laran amb interruptor diferencial de mitja sensibilitat (300 mA) i presa de terra.

Les màquines elèctriques de ma i la xarxa d'enllumenat aniran protegides amb interruptor diferencial d'alta sensibilitat (30mA). Cadascuna de les màquines elèctriques disposarà de presa de terra.

Els electricistes tindran a la seva disposició guants dielèctrics.
 - Eczemes, causticacions

El personal que treballi en llocs humits o amb aigua, en formigonat de fonaments, soleres, fossats, gunitat, etc., utilitzarà botes i d'aigua i guants.

Igualment, el personal de taller en contacte amb olis portarà guants.

Els encarregats dels líquids desencofrant portaran guants, ulleres i caretes.
 - Projecció de partícules

S'utilitzaran ulleres en els treballs següents:

 - En els treballs de taller mecànic, pedra d'esmeril, desbarbadores, etc.
 - Per obrir regates, caixetins, etc. amb punter i maça, martell picador o martell i escarpa.
 - Al realitzar demolicions per tal d'evitar projeccions i cops als ulls.
 - Al realitzar treballs de neteja amb aire a pressió.
 - Cremades

Els operaris encarregats de la bituminadora utilitzaran específicament davantal i guants.

Els treballadors encarregats de l'estesa d'aglomerat utilitzaran calçat de seguretat que atenuï la calor que els arribi als peus.
 - Incendis - Explosions

Les barraques d'oficines, magatzem general, magatzem de fungibles, tallers, instal·lacions, serveis del personal, disposaran d'extintors d'incendis segons el tipus de foc previsible.

Els equips oxicitilènics portaran incorporats vàlvules d'antiretròcés.
 - Vibracions, lumbàlgies

Els operaris de màquines de moviment de terres, els conductors de camions de trabuc, els operaris de piconadores, especialment les vibrants, i els treballadors que utilitzin martells trencadors, portaran cinturó antivibratori.
 - Punxades i talls

Tot el personal portarà calçat de seguretat, que haurà de portar plantilla anta claus, en els treballs amb els encofrats de fusta i en els de ferralla.
 - Interferència amb línies elèctriques, telèfons, enllumenat

Si la interferència es produeix per circulació de vehicles o màquines sota la línia, s'utilitzaran gàlibos en ambdós costats de la mateixa i cartells avisadors del risc.

- Sorolls
Totes les màquines i camions disposaran de silenciador adequat que esmorteïxi el soroll.
Quan no sigui possible reduir o anul·lar el soroll de la font, el personal portarà proteccions acústiques.
- Ensorraments d'excavacions
Els talussos adequats al tipus de terreny o en el seu cas els estreps necessaris per tal d'evitar ensorraments no es defineixen ni dimensionen en aquest Estudi de Seguretat i Salut. Correspon al Contractista la responsabilitat sobre les mesures necessàries a adoptar a fi i efecte de reduir el risc d'ensorrament, mesures que han de ser aprovades per la Direcció Facultativa.
- Intoxicacions per fums, pintures, etc.
Quan existeixin concentracions de fums per soldadures es disposarà de ventilació i els operaris utilitzaran caretes.
- Interferències amb servei d'aigua i xarxa de clavegueres
És fonamental la utilització de botes quan s'està treballant en rases, així com casc i guants, augmentant les precaucions si dits treballs es realitzen en zona urbana i amb proximitat de línies elèctriques, intercalant pantalles si fos necessari al costat on pugui produir-se el contacte.
Aquestes rases s'hauran de senyalitzar i protegir adequadament per a informació dels ciutadans, acotant la zona de treball i aplecs de materials per tal d'evitar tot tipus de perill.

5.4 SENYALITZACIÓ DELS RISCOS

La prevenció dissenyada, per a millorar la seva eficàcia, requereix la utilització d'una senyalització adequada. A continuació s'adjunta una relació de les més comuns segons la seva finalitat.

- Senyalització dels riscos del treball
Com complement de la protecció col·lectiva i dels equips de protecció individual previstos, es decideix la utilització d'una senyalització normalitzada que recordi en tot moment els riscos existents a tots els que treballen a l'obra. El plec de condicions defineix el necessari per a l'ús d'aquesta senyalització. La senyalització escollida és la del llistat que s'ofereix a continuació, a mode informatiu:
 - Advertència risc elèctric
 - Advertència explosió
 - Banda d'advertència de perill
 - Prohibit el pas a vianants.
- Senyalització vial
Si els treballs a realitzar originen riscos importants per als treballadors de l'obra, per la presència o veïnat del trànsit rodat, serà necessari instal·lar d'oportuna senyalització vial, que organitzi la circulació de vehicles de la forma més segura possible. El Plec de Condicions defineix el necessari per a l'ús d'aquesta senyalització.

5.5 FORMACIÓ I INFORMACIÓ EN SEGURETAT I SALUT

La formació i informació dels treballadors en els riscos laborals i en els mètodes de treball a utilitzar, són fonamentals per a l'èxit de la prevenció.

El Contractista adjudicatari està legalment obligat a formar a tot el personal al seu càrrec, de tal forma, que tots els treballadors tindran coneixement dels riscos propis de la seva activitat laboral, de les conductes a observar en determinades maniobres, de l'ús correcte de les proteccions col·lectives i del dels equips de protecció individual necessaris per a la seva protecció.

A la contractació de cada treballador i periòdicament, s'informarà de les mesures de seguretat i salut que s'hauran d'adoptar en el treball, així com de l'obligatorietat que tenen de complir-les.

Abans de començar el treball s'haurà de comprovar que cada operari coneix perfectament l'ús de les eines, útils i maquinària que se'l faciliti, i que les utilitza sense perill per si mateix i per les persones de l'entorn. En altre cas s'haurà de facilitar l'ensenyament i les normes necessàries per garantir el citat fi.

5.6 SERVEIS COMUNS

Es disposarà de cabina sanitària degudament dotada.

Els serveis higiènics tindran lavabo i una dutxa amb aigua freda i calenta per cada deu treballadors, i un WC per cada vint-i-cinc treballadors, disposant de miralls i calefacció.

Per a la neteja i conservació dels locals, es disposarà d'un treballador amb la dedicació necessària.

5.7 SERVEIS SANITARIS I PRIMERS AUXILIS

- Reconeixement mèdic

Tot el personal que comenci a treballar en l'obra haurà de passar un reconeixement mèdic previ al treball, i que serà repetit en el període d'un any.

S'analitzarà l'aigua destinada al consum dels treballadors per tal de garantir la seva potabilitat, si no procedeix de la xarxa de proveïment de la població.

- Farmaciola

Es disposarà d'una farmaciola contenint el material especificat en l'Ordenança General de Seguretat i Higiene en el Treball.

- Assistència a accidentats

S'haurà d'informar a l'obra de l'emplaçament dels diferents Centres Mèdics a on s'hauran de traslladar els accidentats pel seu més ràpid i efectiu tractament.

És molt convenient disposar a l'obra, i en lloc ben visible, d'una llista de telèfons i direccions dels centres assignats per a urgències, ambulàncies, taxis, etc., per garantir un ràpid transport dels accidentats als centres d'assistència.

5.8 PREVENCIÓ DE RISCS DE DANYS A TERCERS

Es senyalitzaran els accessos a l'obra d'acord amb la normativa vigent.

De la mateixa manera, es col·locaran cartells que prohibeixin l'entrada de persones i vehicles aliens a les obres.

6. INSTAL·LACIONS PROVISIONALS I ÀREES AUXILIARS

Segons el volum de treballadors previst, es defineixen a continuació les instal·lacions provisionals per a l'ús dels treballadors.

Les instal·lacions provisionals per als treballadors s'allotjaran a l'interior de mòduls metàl·lics prefabricats, comercialitzats en xapa emparedada amb aïllant tèrmic i acústic.

Es muntaran sobre una cimentació lleugera de formigó o sobre la superfície existents si té la suficients solidesa salvaguardant la seva integritat. Tindran un aspecte senzill però digne. El plec de condicions, els plànols i els amidaments aclareixin les característiques tècniques d'aquests mòduls. Han de retirar-se al finalitzar l'obra i hauran d'arreglar-se els possibles desperfectes que la seva ubicació hagi produït.

Amb referència a les escomeses provisionals d'aigua potable, elèctrica i de desguàs, s'instal·laran les necessàries segons les condicions d'infraestructura que ofereix el lloc de treball.

7. SISTEMA PROJECTAT PER A LA PREVENCIÓ

7.1 SISTEMA DECIDIT PER AL CONTROL DEL NIVELL DE SEGURETAT I SALUT, I DOCUMENTS DE NOMENAMENTS

El Pla de Seguretat i Salut és el document que haurà de recollir-lo exactament, segons les condicions contingudes al Plec de Condicions Tècniques i Particulars de Seguretat i Salut.

El sistema escollit, és el de "llistes de seguiment i control" per a ser complementades pels mitjans del Contractista adjudicatari i que es defineixen al Plec de Condicions Tècniques i Particulars.

La protecció col·lectiva i la seva posta en obra es controlarà mitjançant l'execució del pla d'obra previst i les llistes de seguiment i control esmentades al punt anterior.

El control de lliurament d'equips de protecció individual es realitzarà:

1º Mitjançant la signatura del treballador que els rep, en un parte de magatzem que es defineix al Plec de Condicions Tècniques i Particulars.

2º Mitjançant la conservació en apilament, dels equips de protecció individual utilitzats, ja inservibles, fins que la Direcció Facultativa de Seguretat i Salut pugui amidar les quantitats rebutjables.

Es preveu fer servir els mateixos documents que utilitzi normalment per a aquesta funció el Contractista adjudicatari, les formalitats recollides al Plec de Condicions Tècniques i Particulars i ser coneguts i aprovats per la Direcció Facultativa de Seguretat i Salut com parts integrants del Pla de Seguretat i Salut que com a mínim, són els continguts al següent llistat (això afectarà tant als contractistes com als subcontractistes):

- Document de nomenament de l'Encarregat de seguretat.
- Document de nomenament del senyalista de maniobres.

- Documents d'autorització del maneigament de diverses màquines que així ho requereixin o que s'estableixi mitjançant el Plec de Condicions Tècniques i Particulars.
- Certificat mèdic que acrediti l'aptitud dels treballadors per als treballs que van a realitzar.
- Certificat que acrediti que els treballadors han rebut la formació necessària en matèries de prevenció, referent als treballs que van a realitzar i al tipus d'obra en la que van a intervenir i d'acord amb el que es cita a l'apartat següent.

7.2 PREVENCIÓ ASSISTENCIAL EN CAS D'ACCIDENT LABORAL

- Local farmaciola de primer auxiliis
Donada les característiques d'aquesta obra i la concentració de treballadors prevista, és necessari dotar-la d'un local farmaciola de primers auxiliis, en el que es donen les primeres atencions sanitàries als possibles accidentats.

El contingut, característiques i ús queden definits pel Plec de Condicions Tècniques i Particulars de Seguretat i Salut i en les literatures dels amidaments i pressupost.

A més, al Pla de Seguretat i Salut que elabori el Contractista s'haurà de fer constar la ubicació, així com la dotació de dita farmaciola.

- Medicina Preventiva
El Contractista adjudicatari, en compliment de la legislació laboral vigent, realitzarà els reconeixements mèdics previs a la contractació dels treballadors d'aquesta obra i els preceptius de ser realitzats a l'any de la seva contractació. I així mateix, exigirà puntualment aquest compliment, a la resta de les empreses que siguin subcontractades per ell per a aquesta obra.

Al Plec de Condicions Tècniques i Particulars s'expressen les obligacions empresarials en matèria d'accidents i assistència sanitària.

- Evacuació d'accidentats

L'evacuació d'accidentats, que per les seves lesions així ho requereixin, està prevista mitjançant la contractació d'un servei d'ambulàncies, que el Contractista adjudicatari definirà exactament, a través del seu Pla de Seguretat i Salut, tal i com es diu al Plec de Condicions Tècniques i Particulars.

8. DOCUMENTS DEL PRESENT DOCUMENT DE SEGURETAT I SALUT

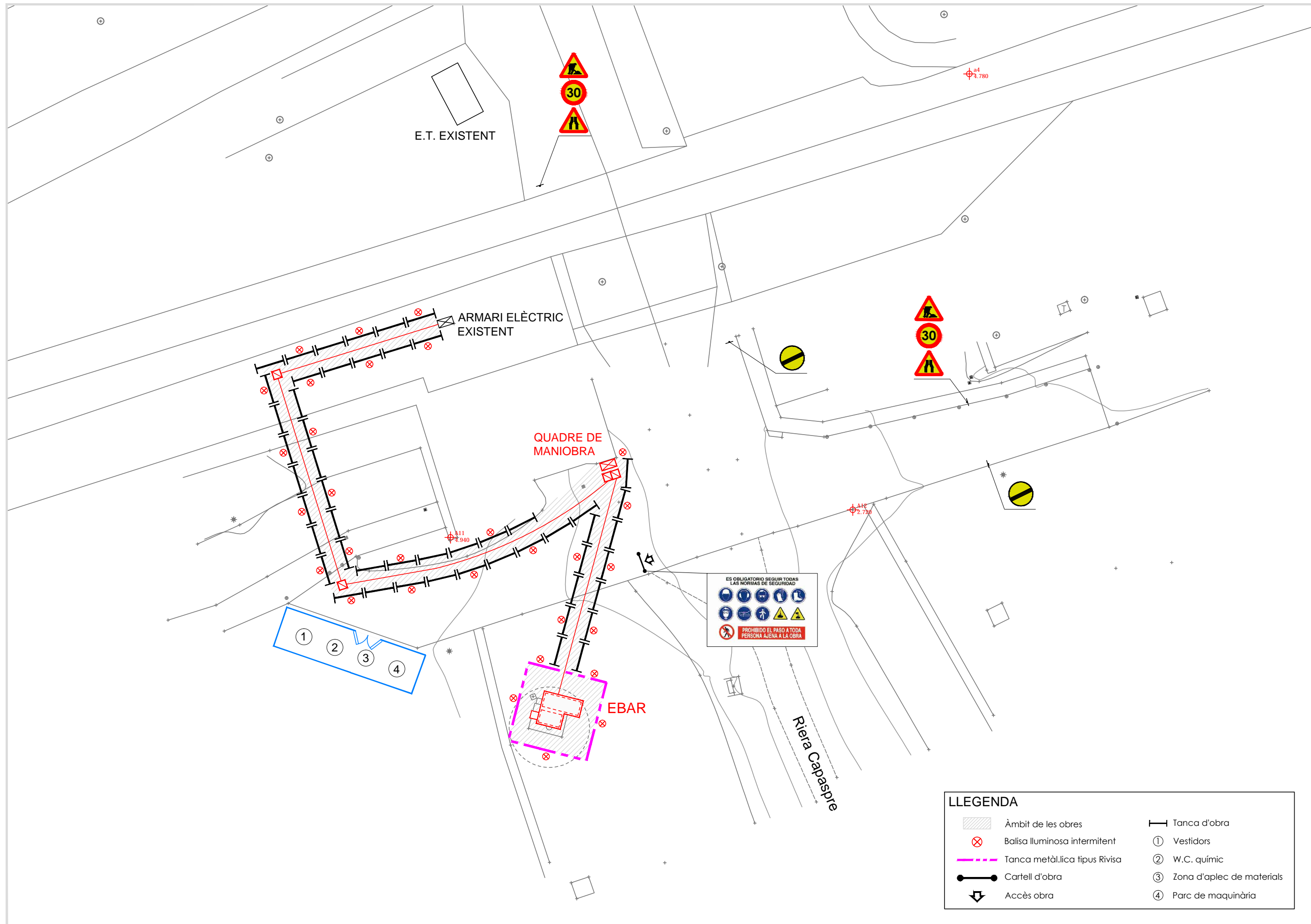
DOCUMENT NÚM. 1	MEMÒRIA
DOCUMENT NÚM. 2	PLÀNOLS
DOCUMENT NÚM. 3	PLEC DE CONDICIONS TÈCNIQUES PARTICULARS
DOCUMENT NÚM. 4	PRESSUPOST

Calella, octubre de 2015

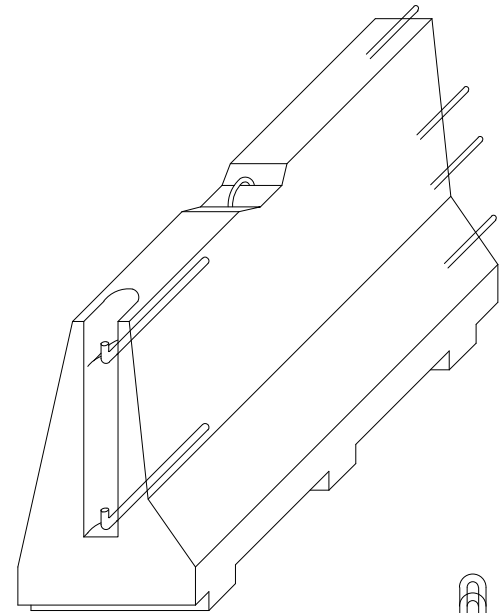
L'autor del Projecte
Marc Condom Ejarque
Enginyer Tècnic Industrial

PROJECTE DE RENOVACIÓ DE L'ESTACIÓ DE BOMBAMENT D'AIGÜES RESIDUALS A LA RIERA CAPASPRE, AL T.M. DE CALELLA.

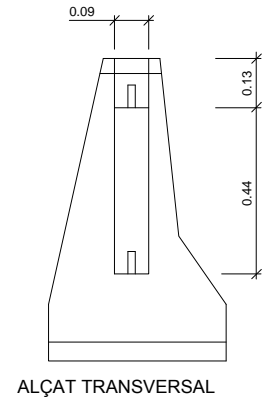
PLÀNOLS



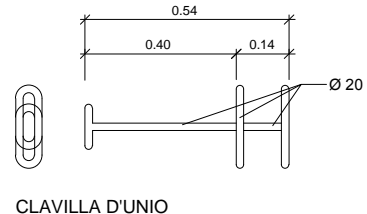
LLEGENDA	
	Àmbit de les obres
	Balisa lluminosa intermitent
	Tanca metàl·lica tipus Riva
	Cartell d'obra
	Accès obra
	Tanca d'obra
	1 Vestidors
	2 W.C. químic
	3 Zona d'aplec de materials
	4 Parc de maquinària



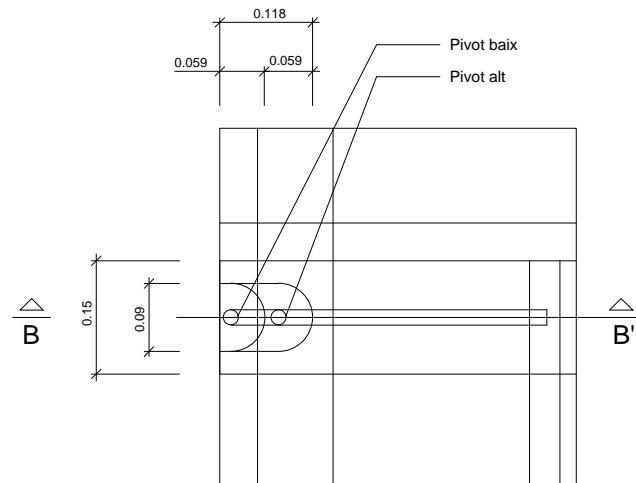
AXONOMÈTRICA



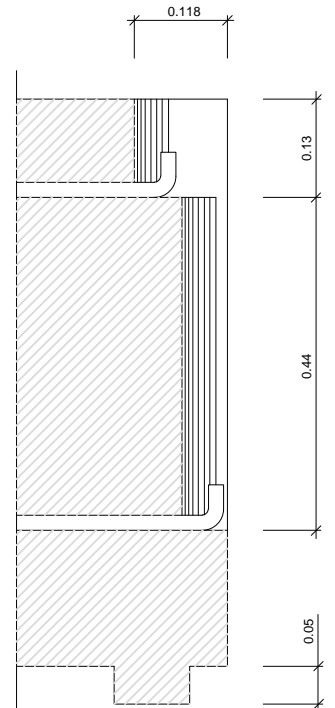
ALÇAT TRANSVERSAL



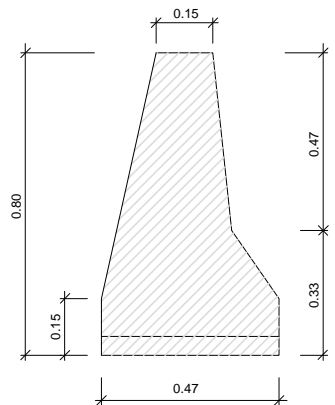
CLAVILLA D'UNIO



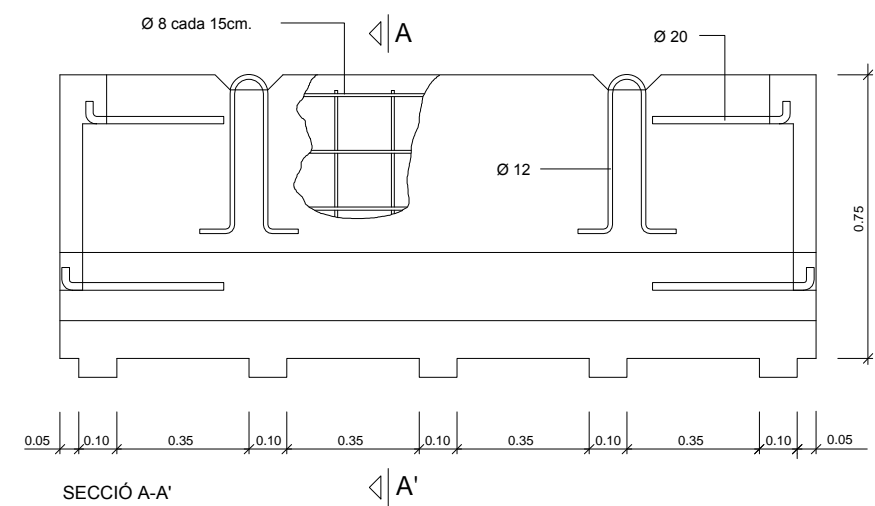
PLANTA DETALL A
ESCALA 1:5



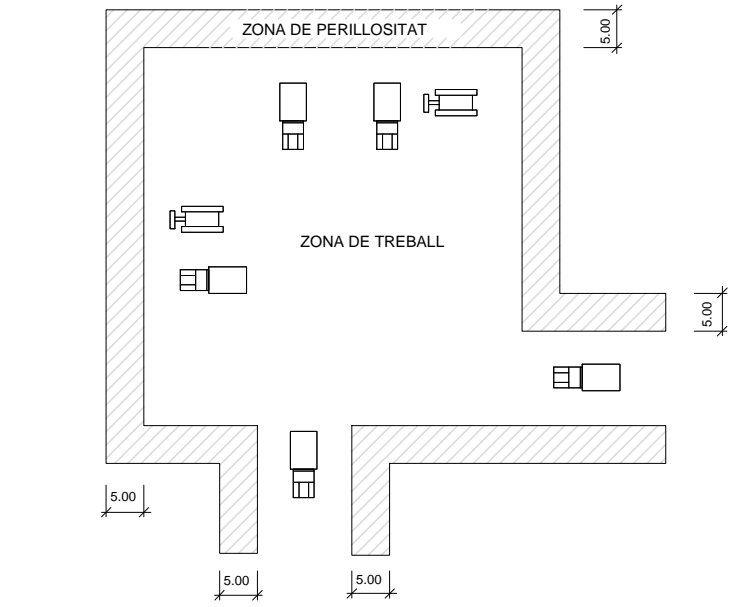
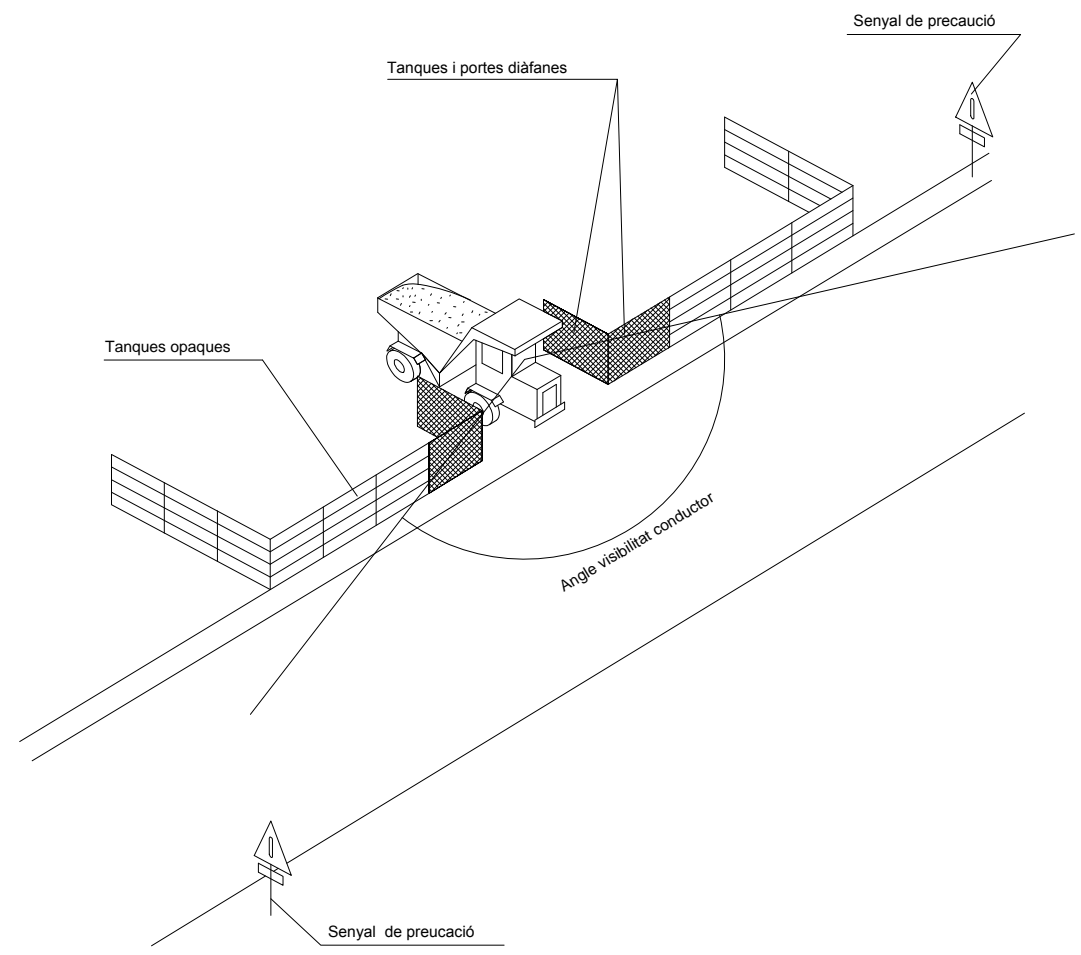
SECCIÓ B-B'
ESCALA 1:5



SECCIÓ A-A'

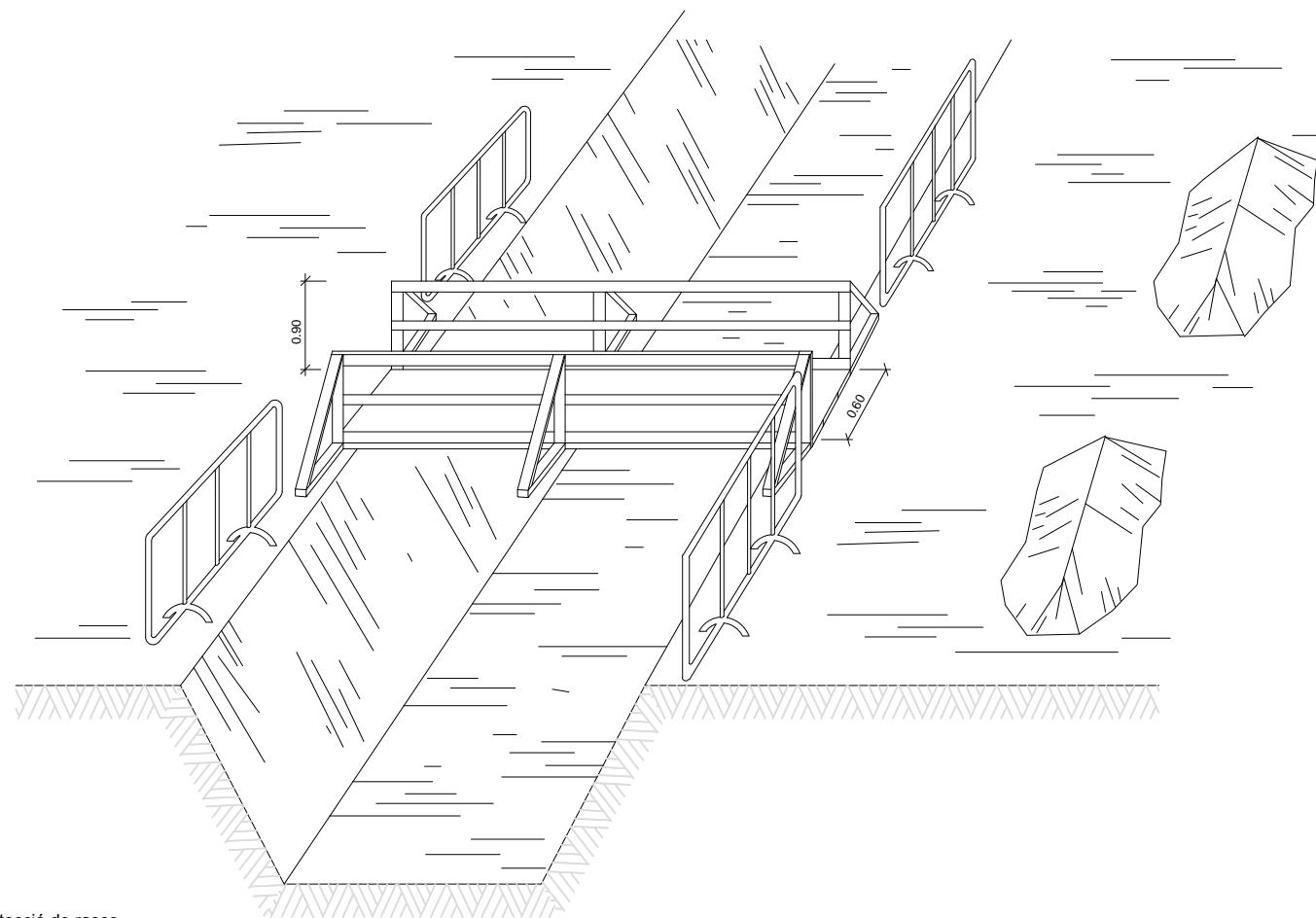


SECCIÓ A-A'

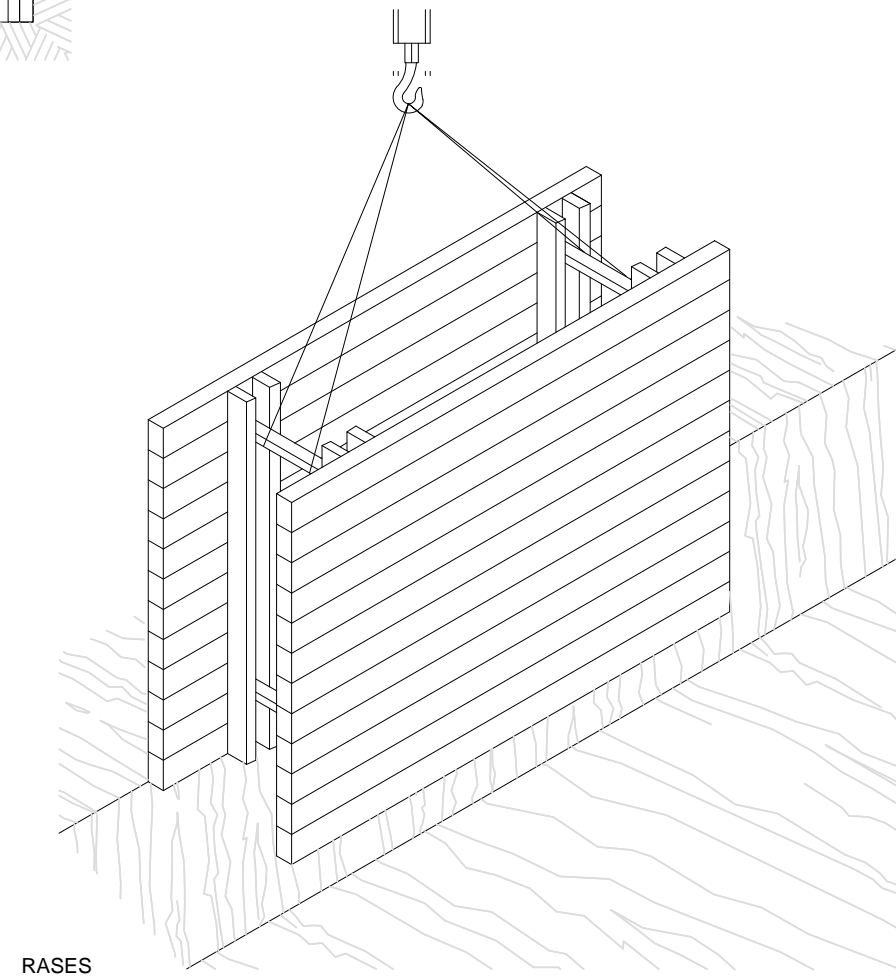
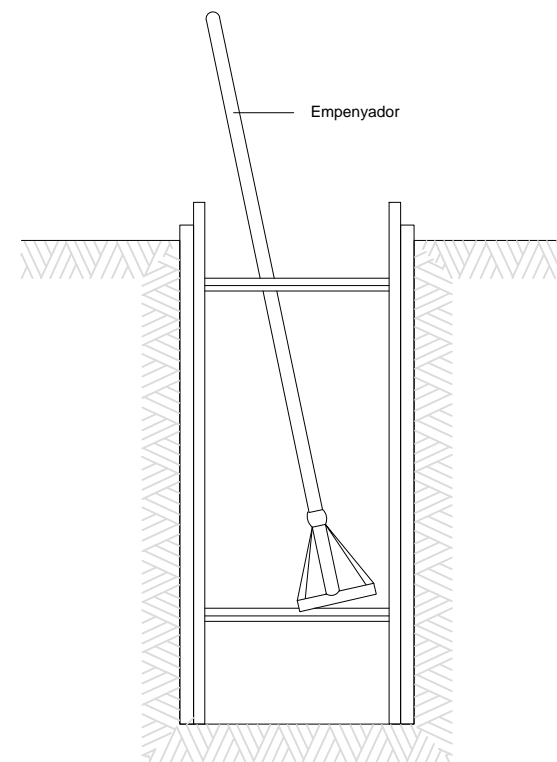


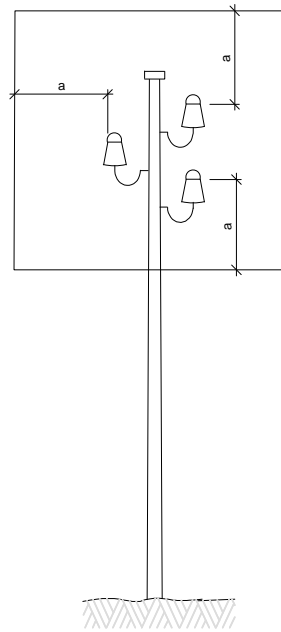
DETALL
Delimitació zones de treball
ESCALA 5/E

DETALL
Barrera New Jersey asimètrica

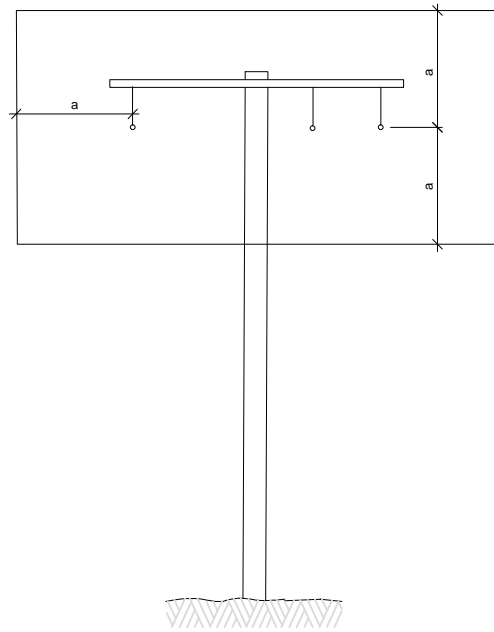


DETALL
Esquema de protecció de rases

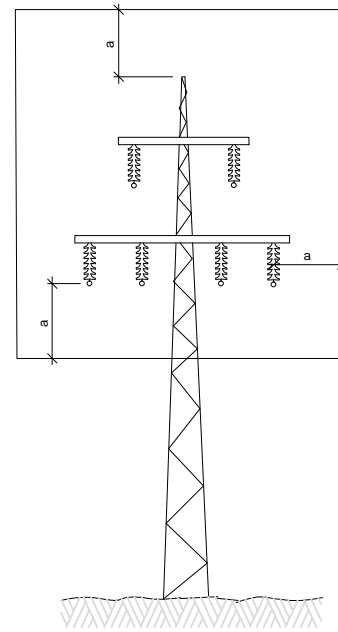




a = 2,00 m.
Línies B.T.



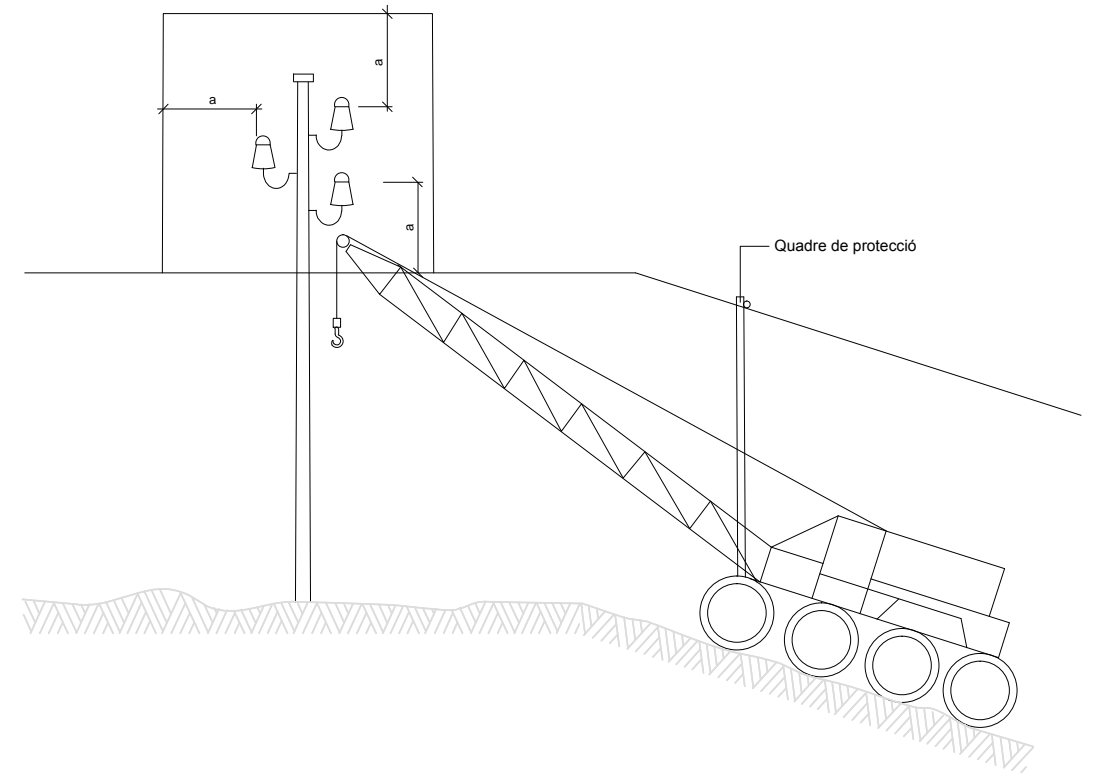
a = 3,00 m.
Línies A.T.
fins a 57.000 V.



a = 5,00 m.
Línies A.T.
per demunt de 57.000 V.

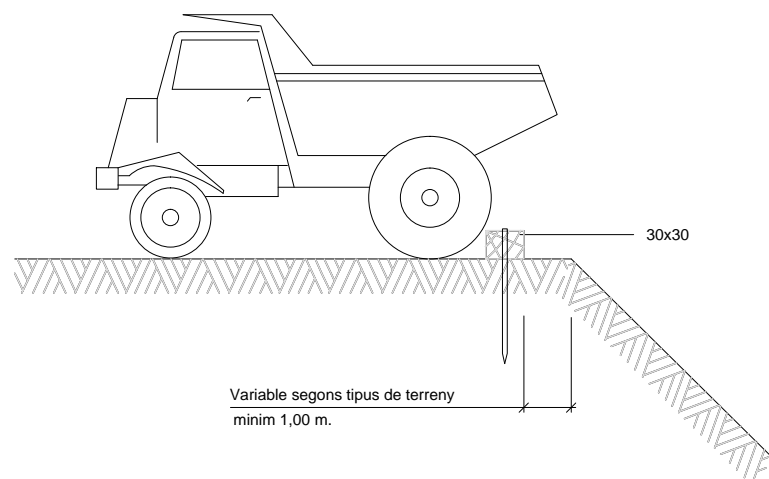
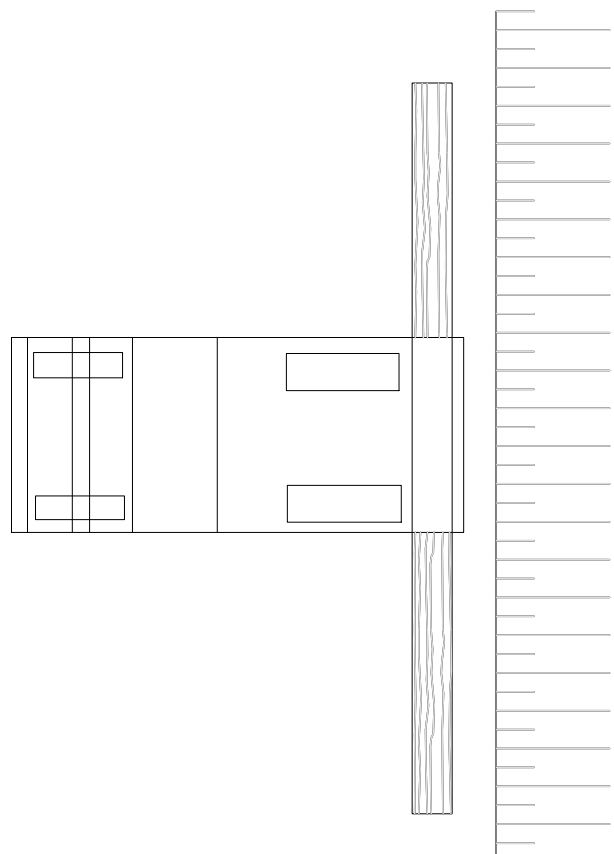
DETALL

Distàncies relatives de protecció per la maquinària d'obra propera a les línies elèctriques aèries

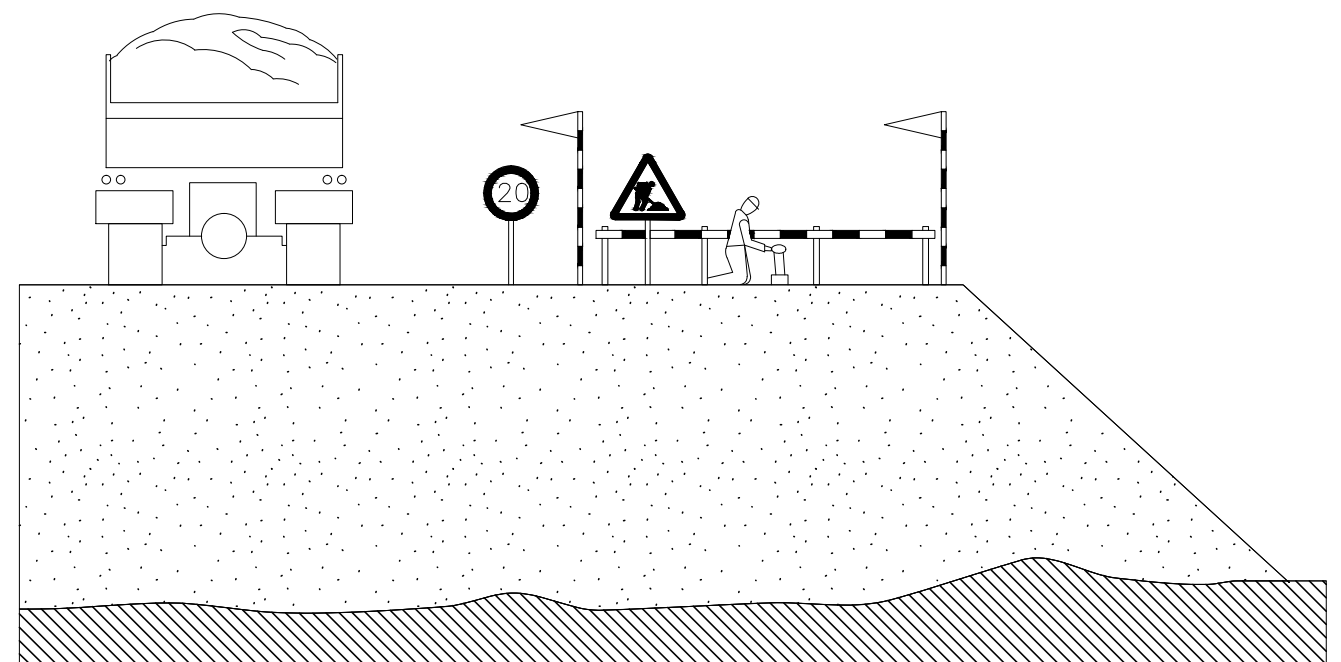


DETALL

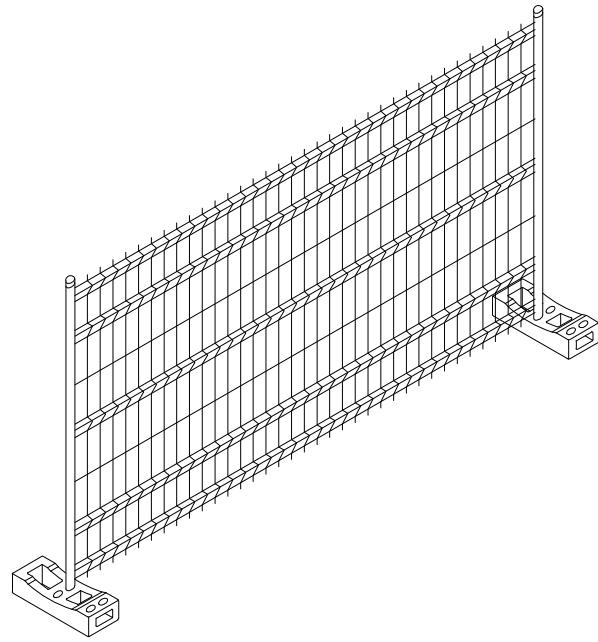
Esquema pas per sota de línies aèries de baixa tensió



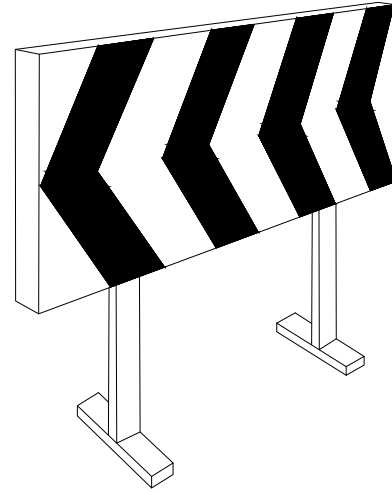
DETALL
Esquema límit de retrocés en vessament de terres



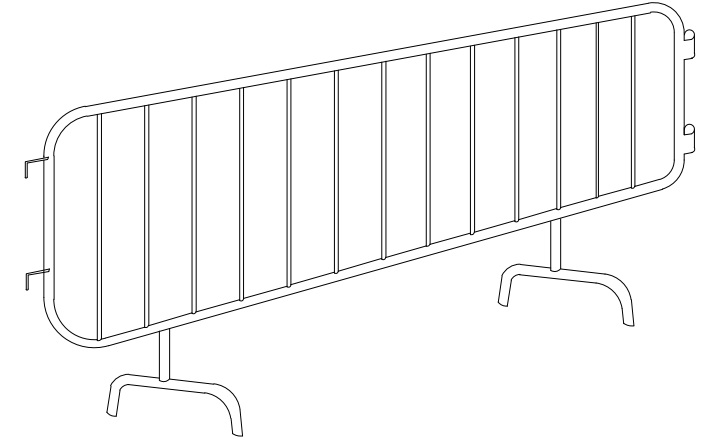
DETALL
Esquema protecció de desmunts i terraplens



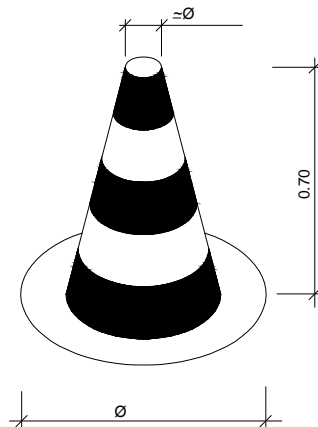
DETALL
Tanca metàl·lica tipus Rivisa



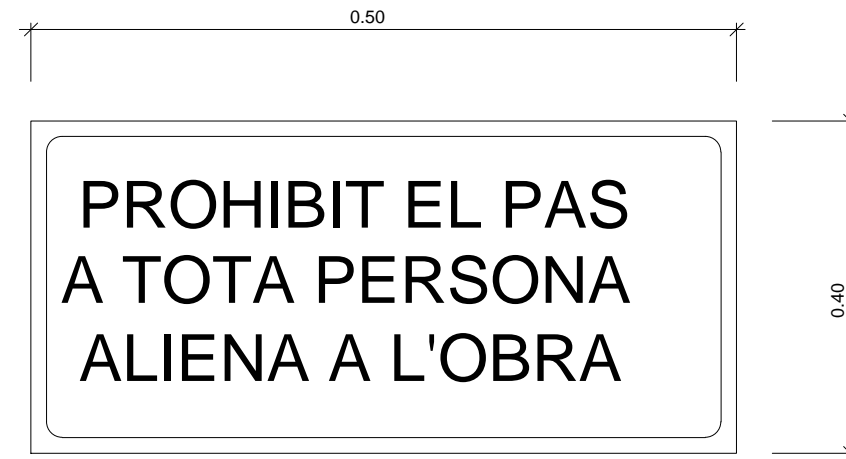
DETALL
Plafó desviament trànsit



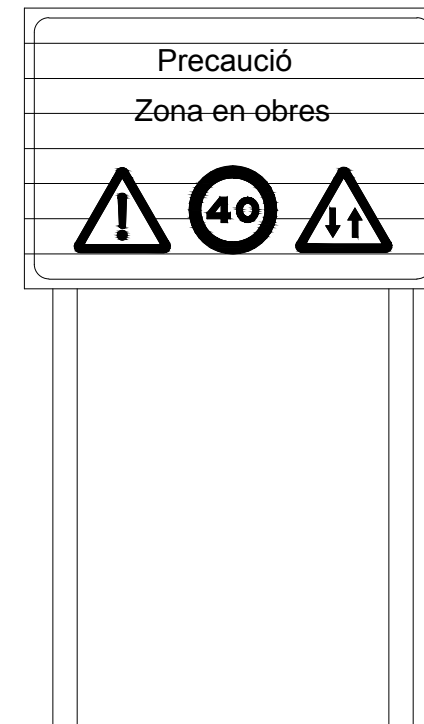
DETALL
Tanca d'obra



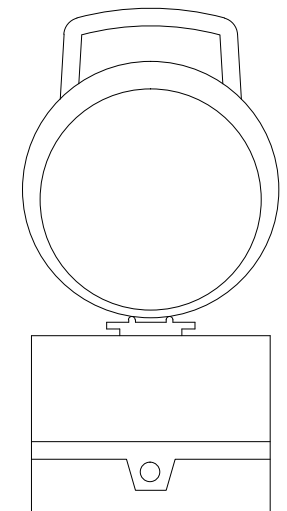
DETALL
Con de balisament



DETALL
Cartell indicatiu de risc



DETALL
C-1, Senyalització d'obres



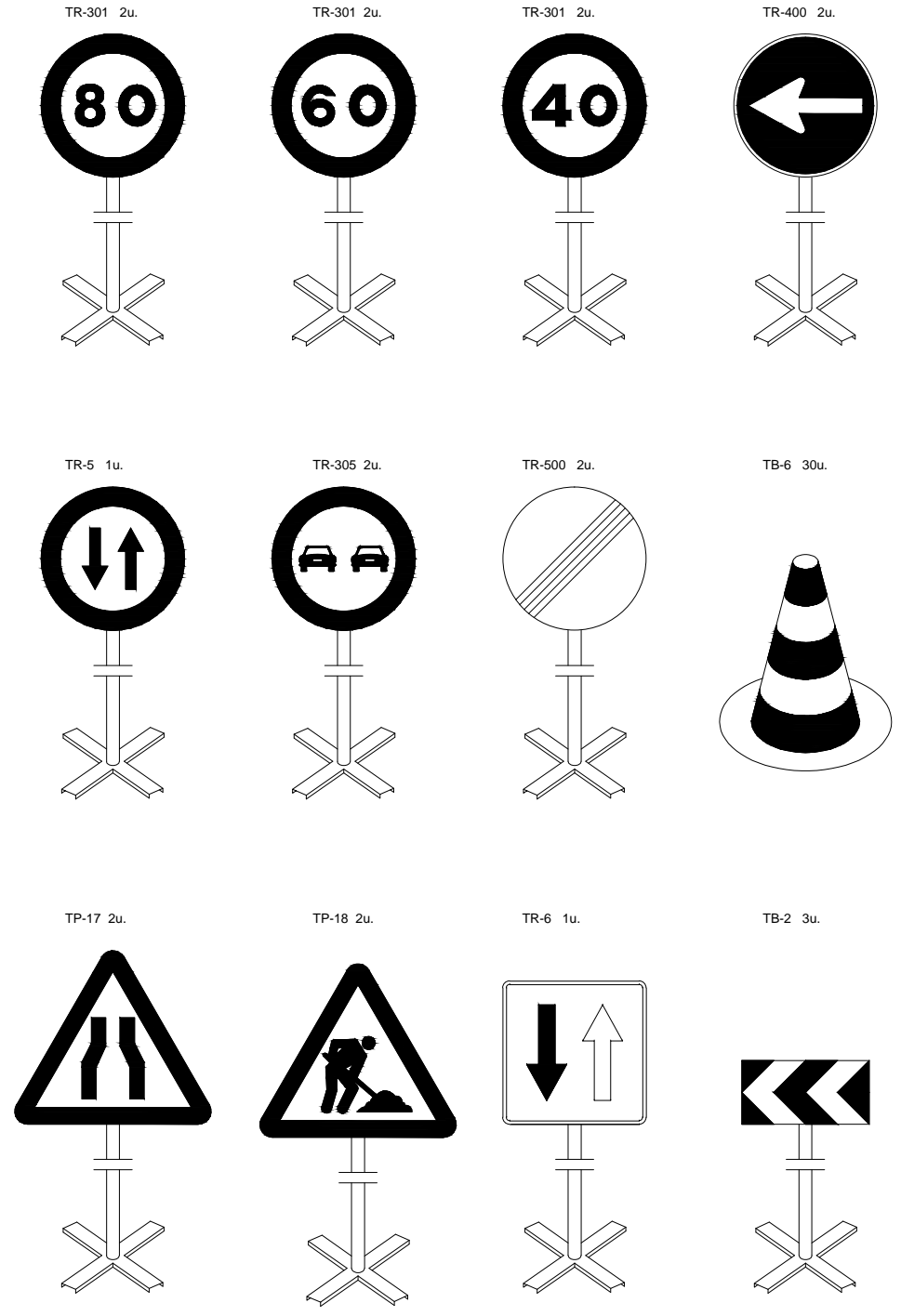
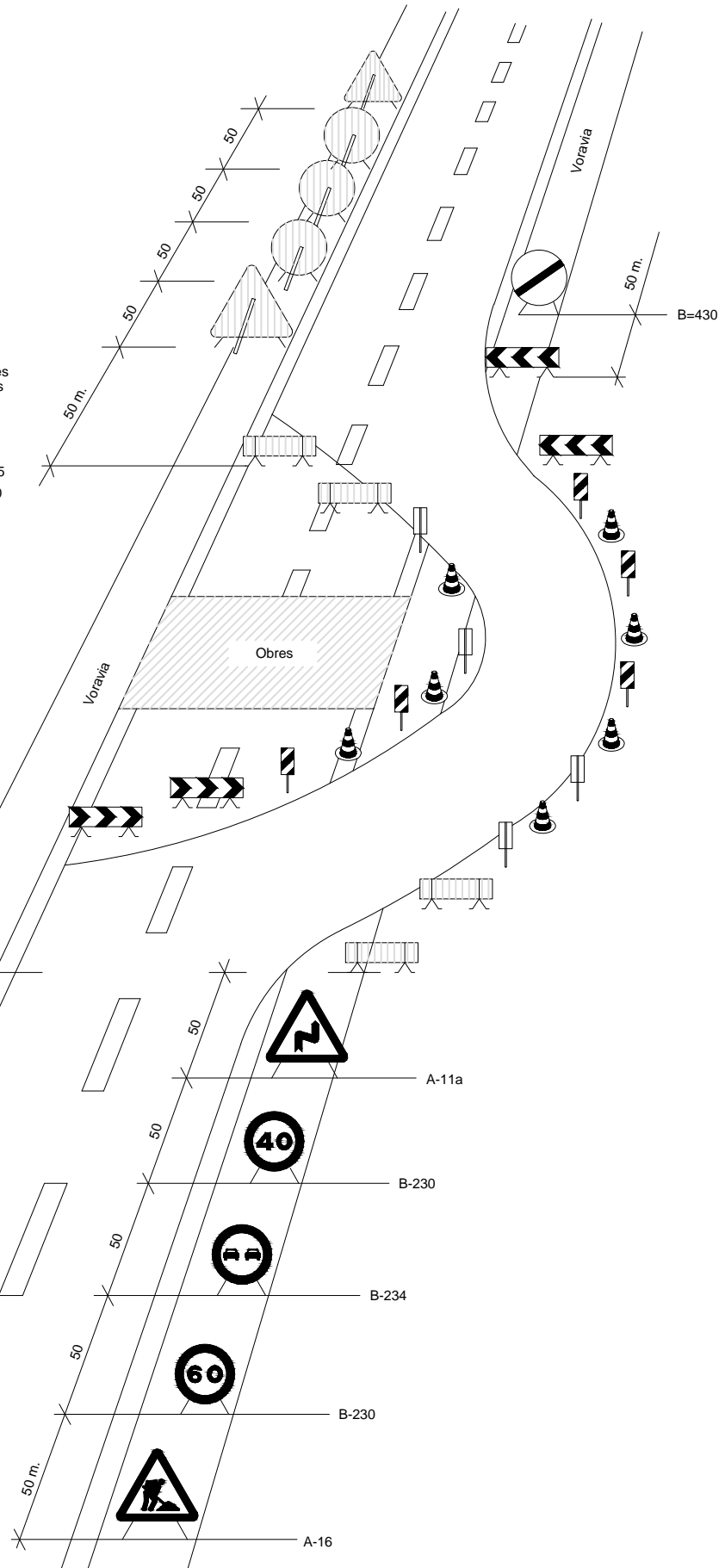
DETALL
Balisa lluminosa intermitent
cèdula fotoelèctrica

- Cons reflectants de 70 cm.
- Tanca direccional de 2x1 m.
- Senyals Il·luminoses

ALÇADA DE LES SENYALS
De la part inferior del senyal al terra, 1 m.

Mides recomenables

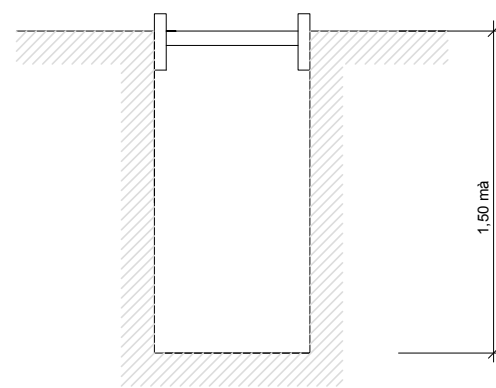
	Calçades sense arcen	Calçades amb arcen	Autopistes Autovies
Discos Ø cm	60	90	120
Triangles L	70-90	90-175	175
Quadrats L	60	90	120
Panells	80x40	165x45	195x95
Cons	60	50x70	70x90



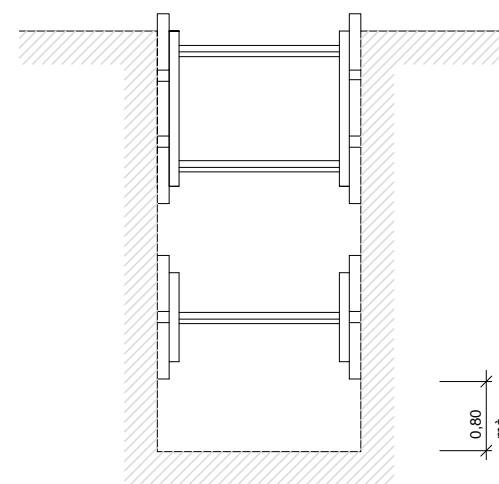
Equip estàndard - Senyalització provisional d'obres per carretera convencional - senyals amb fons groc

DETALL
Equip senyalització provisional d'obres

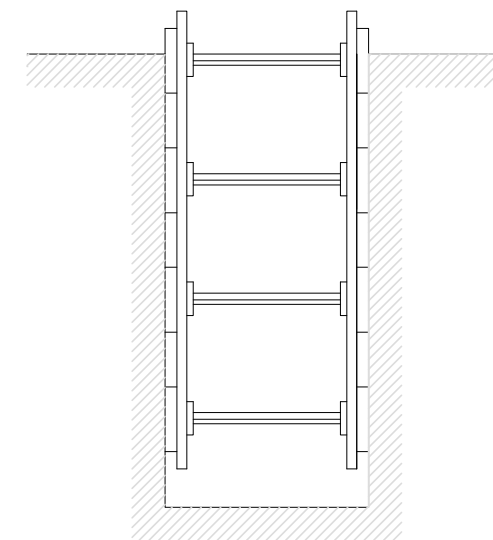
DETALL
Senyalització en talls de carrers amb desviament



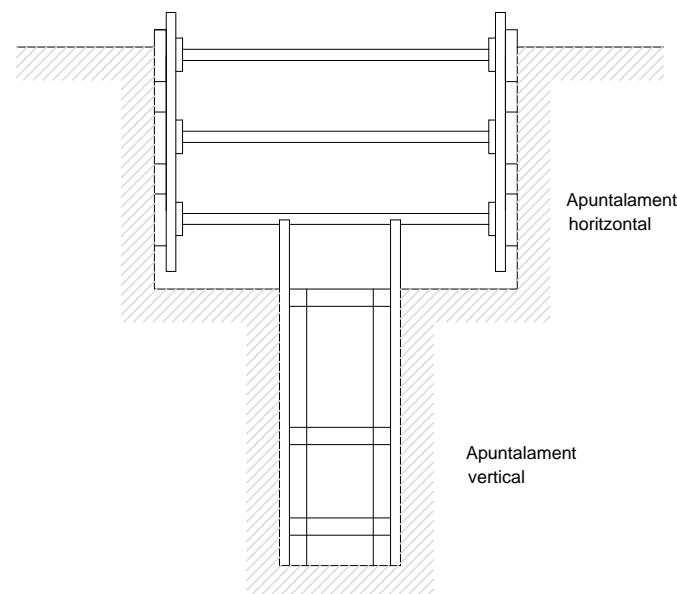
Rasa sense apuntament



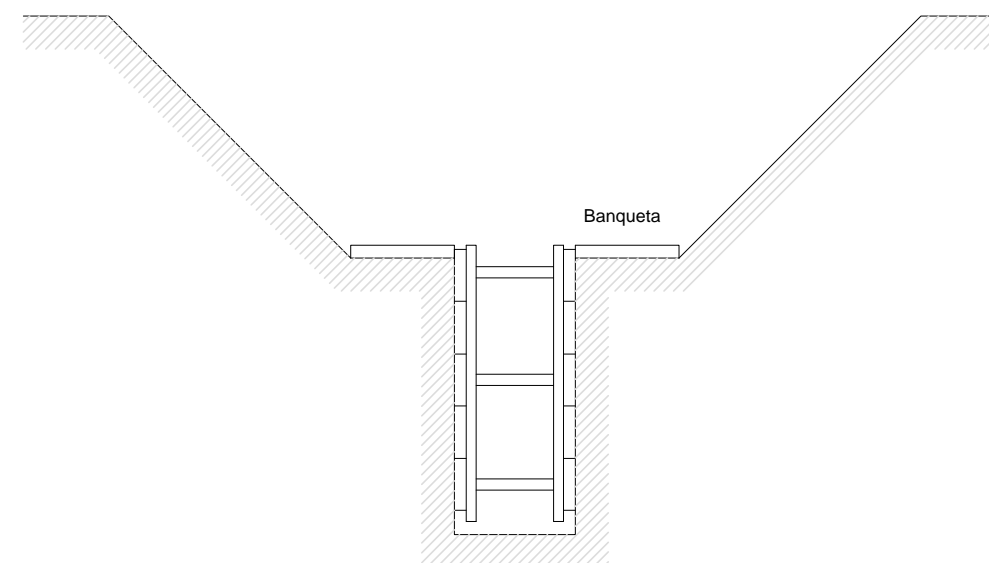
Rases amb apuntament sense sobrecàrrega



Rases amb apuntament per sobrecàrrega



Rasa profunditat amb sobrecàrrega



Rasa amb sobrecàrrega lleugera

DETALL
Esquema apuntament rases

Amplada de rases en funció de la seva profunditat
Com a mínim l'esmentada amplada cal que sigui de:

0,50 m.	fins a 1,00 m. de profunditat
0,65 m.	fins a 1,50 m. de profunditat
0,75 m.	fins a 2,00 m. de profunditat
0,80 m.	fins a 3,00 m. de profunditat
0,90 m.	fins a 4,00 m. de profunditat
1,00 m.	per a més de 4,00 m. de profunditat

PLEC DE CONDICIONS TÈCNIQUES I PARTICULARS

PROJECTE DE RENOVACIÓ DE L'ESTACIÓ DE BOMBAMENT D'AIGÜES RESIDUALS A LA RIERA CAPASPRES, AL T.M. DE CALELLA.

ÍNDEX

1. OBJECTIUS	2	5.3.8 Martells pneumàtics.....	19
2. LEGISLACIÓ APLICABLE A L'OBRA	2	5.3.9 Màquines-eina en general: radials, cisalles, talladores i assimilables.....	19
3. OBLIGACIONS DEL CONTRACTISTA ADJUDICATARI	3	5.3.10 Maquinària per a moviment de terres (en general).....	20
4. CONDICIONS TÈCNIQUES DELS MITJANS DE PROTECCIÓ I SALUT	4	5.3.11 Espadons, (serres per a paviments, lloses i capes de rodadura).....	22
4.1 EQUIPS DE PROTECCIÓ INDIVIDUAL.....	4	5.3.12 Dumper - motovolquet autotransportat.....	22
4.1.1 Condicions generals.....	4	5.3.13 Compressor.....	22
4.2 MITJANS DE PROTECCIÓ COL·LECTIVA.....	5	5.3.14 Camió formigonera.....	23
4.2.1 Condicions generals.....	5	5.3.15 Camió amb grua.....	23
4.2.2 Instal·lació i ús de les proteccions col·lectives.....	6	5.3.16 Camió de transport de materials.....	24
4.3 MITJANS AUXILIARS, MÀQUINES I EQUIPS.....	7	5.4 PER LA INSTAL·LACIÓ ELÈCTRICA PROVISIONAL D'OBRA.....	24
4.4 SENYALITZACIÓ DE L'OBRA.....	7	5.4.1 Condicions que ha de reunir la instal·lació.....	24
4.4.1 Senyalització de riscos en el treball.....	7	5.4.2 Protecció de línies elèctriques.....	24
4.4.2 Normes per al muntatge dels senyals.....	7	5.5 PREVENCIÓ D'INCENDIS EN L'OBRA.....	25
4.4.3 Normes per als muntadors de la senyalització d'obra.....	8	6. PLA DE SEGURETAT I SALUT	26
4.4.4 Senyalització vial.....	8	6.1 CRITERIS DE SELECCIÓ, FORMACIÓ I FUNCIONS DEL PERSONAL DE PREVENCIÓ.....	26
4.4.5 Normes per al muntatge dels senyals.....	8	6.1.1 Personal de prevenció.....	26
4.5 INSTAL·LACIONS PROVISIONALS I ÀREES AUXILIARS.....	8	6.1.2 Formació i informació als treballadors.....	27
4.5.1 Condicions generals.....	8	6.1.3 Normes d'acceptació de responsabilitats del personal de prevenció.....	28
4.5.2 Obra civil.....	8	6.2 PROCEDIMENTS PER AL CONTROL I SEGUIMENT DEL PLA DE SEGURETAT I SALUT.....	29
4.5.3 Instal·lacions.....	9	6.2.1 Cronograma del Pla de Seguretat i Salut.....	29
4.5.4 Escames.....	9	6.2.2 Llista de control de seguiment del Pla.....	29
4.6 MANTENIMENT POSTERIOR DEL CONSTRUÏT.....	9	6.2.3 Accions a seguir en cas d'accident laboral.....	31
5. NORMES D'OBLIGAT COMPLIMENT PER A LA PREVENCIÓ GENERAL DE RISCOS	9	6.2.4 Llibre d'ordres.....	33
5.1 PER OFICIS QUE INTERVENEN.....	9	6.2.5 Llibre d'incidències.....	33
5.1.1 Ofici de Paleta.....	9	6.3 AVALUACIÓ DE DECISIÓ SOBRE LES ALTERNATIVES PROPOSADES PEL PLA DE SEGURETAT I SALUT.....	33
5.1.2 Electricistes i instal·ladors.....	10	6.3.1 Respecte a la protecció col·lectiva.....	33
5.2 PER ACTIVITATS PREVISTES.....	10	6.3.2 Respecte als equips de protecció individual.....	33
5.2.1 Abocament directe de formigons mitjançant canaleta.....	11	6.3.3 Respecte a altres assumptes.....	33
5.2.2 Treballs en proximitat de línies elèctriques soterrades.....	11	6.4 NORMES D'AMIDAMENT, CERTIFICACIÓ I SANCIONS APLICABLES.....	34
5.2.3 Replens de terres en general.....	11	6.4.1 Amidament de les partides de Seguretat i Salut.....	34
5.2.4 Conductor de camió.....	12	6.4.2 Certificació de les partides de Seguretat i Salut.....	34
5.2.5 Conductor de motovolquet.....	13	6.4.3 Sancions econòmiques cap el contractista.....	34
5.2.6 Conducció pales carregadores.....	13		
5.2.7 Recepció de maquinària - mitjans auxiliars i muntatges.....	13		
5.2.8 Muntatge de blindatges metàl·lics per a rases i pous.....	14		
5.2.9 Instal·lació de canonades.....	14		
5.2.10 Formigonat de fermes d'urbanització i obra civil.....	14		
5.2.11 Excavació de terres a màquina en rases.....	14		
5.2.12 Entibacions de fusta.....	16		
5.2.13 Construcció d'arquetes.....	16		
5.3 PELS MITJANS AUXILIARS, MAQUINÀRIA I EINES.....	17		
5.3.1 Escales de ma de fusta o metàl·liques.....	17		
5.3.2 Foradador portàtil.....	17		
5.3.3 Retroexcavadora amb martell trencador, (ruptura de paviments, lloses).....	17		
5.3.4 Pistola grapadora.....	18		
5.3.5 Pistola fixa - claus.....	18		
5.3.6 Petites compactadores (pisons mecànics).....	19		
5.3.7 Taules de serra circular per a tall de fusta.....	19		

PROJECTE DE RENOVACIÓ DE L'ESTACIÓ DE BOMBAMENT D'AIGÜES RESIDUALS A LA RIERA CAPASPRE, AL T.M. DE CALELLA.

1. OBJECTIUS

El present Plec de Condicions Tècniques i Particulars de Seguretat i Salut, és un document contractual d'aquesta obra que té per objecte:

- 1º Exposar totes les obligacions del Contractista adjudicatari amb respecte a aquest Estudi de Seguretat i Salut.
- 2º Concretar la qualitat de la prevenció decidida i el seu muntatge correcte.
- 3º Exposar les normes preventives d'obligat compliment en determinats casos o exigir al Contractista adjudicatari que incorpori al seu Pla de Seguretat i Salut, aquelles que no són pròpies del seu sistema de construcció per a aquesta obra.
- 4º Concretar la qualitat de la prevenció decidida per al manteniment posterior del construït.
- 5º Definir el sistema d'avaluació de les alternatives o propostes fetes pel Pla de Seguretat i Salut, a la prevenció continguda a aquest Estudi de Seguretat i Salut.
- 6º Fixar uns determinats nivells de qualitat de tota la prevenció que es preveu utilitzar, amb la fi de garantir el seu èxit.
- 7º Definir les formes d'efectuar el control de la posada en obra de la prevenció decidida i la seva administració.
- 8º Establir un determinat programa formatiu en matèria de Seguretat i Salut, que serveixi per a implantar amb èxit la prevenció dissenyada.

Tot això amb l'objectiu global d'aconseguir la realització d'aquesta obra, sense accidents ni malalties professionals, al complir els objectius fixats a la Memòria de Seguretat i Salut i que s'han d'entendre transcrits com a norma fonamental d'aquest document contractual.

2. LEGISLACIÓ APLICABLE A L'OBRA

Essent tan variades i àmplies les normes aplicables a la Seguretat i Salut en el Treball, s'establiran els principis que segueixen. En cas de diferència o discrepància, predominarà la de major rang jurídic, i predominarà la més moderna sobre la més antiga.

Són d'obligat compliment totes les disposicions que segueixen:

- Disposicions mínimes de Seguretat i Salut en les obres de construcció (Reial Decret 1627/1997, de 24 d'octubre) (BOE 25-10-1997)
- Reglament dels serveis de prevenció (Reial Decret 39/1997, de 17 de gener)
- Llei de Prevenció de Riscs Laborals (Llei 31/1995, de 8 de novembre)
- "Reglamento de Seguridad en las Máquinas" (Reial Decret 1495/1986, 25 de maig) (BOE 21-07-1986).
- LEY 32/2006, de 18 de octubre, reguladora de la subcontratación en el Sector de la Construcción
- - "Disposiciones mínimas en materia de señalización de seguridad y salud en el trabajo. R.D.485/1997 (BOE 23 de abril de 1997)".
- - "Orden de 31 de agosto de 1987 sobre Señalización, balizamiento, defensa, limpieza y terminación de obras fijas en vías fuera de poblado (BOE de 18 de septiembre de 1987)".
- - Normes sobre senyalització d'obres en carreteres. "Instrucción 8.3. IC del MOPU".
- - "R.D. 773/1997 de 30 de mayo, sobre disposiciones mínimas de seguridad y salud relativas a la utilización por los trabajadores de equipos de protección individual".
- "Norma sobre Señalización de Seguridad en los centros locales de trabajo" (Reial Decret 1403/1986, 9 de maig) (BOE 08-07-1986).
- Estatut dels Treballadors (Llei 8/1980 de 10 de març) (BOE 14-03-1980).
- Reglament d'Aparells Elevadors per a Obres (O.M. 23-05-1977) (BOE 17-06-1977).
- Homologació de mitjans de protecció personal dels treballadors (Normes Tècniques Reglamentàries NT) (BOE 29-05-1974).
- Reglamento Electrotécnico para Baja Tensión. Real Decreto 842/2002 de 2 de agosto de 2002
- Comitès de Seguretat i Higiene en el Treball (Decret 423/1971 de 11 de març) (BOE 16-03-1971).

PROJECTE DE RENOVACIÓ DE L'ESTACIÓ DE BOMBAMENT D'AIGÜES RESIDUALS A LA RIERA CAPASPRE, AL T.M. DE CALELLA.

- Ordenança General de Seguretat i Higiene en el Treball (O.M. 09-03-71) (BOE 16-03-1971).
- Pla Nacional de Seguretat i Higiene en el Treball (O.M. 09-03-1971) (BOE 11-03-1971).
- Ordenança de Treball de la Construcció, Vidre i Ceràmica (O.M. 28-08-1970) (BOE 5/7/8/9-09-1970).
- Reglament Tècnic de Línies Elèctriques Aèries d'Alta Tensió (Decret 3151/1968, 28 de novembre).
- Reglament dels Serveis Mèdics d'Empreses (O.M. 21-11-1959) (BOE 27-11-1959).
- Reglament de Seguretat i Higiene en el Treball en la Indústria de la Construcció i Obres Públiques (O.M. 20-05-1952) (BOE 15-06-1952).
- Conveni Col·lectiu Provincial de la Construcció.
- Altres disposicions oficials relatives a la Seguretat i Higiene i Medicina del Treball, que puguin afectar als treballadors que realitzin l'obra, a tercers o al medi ambient.

I totes aquelles Normes i Reglaments en vigor durant l'execució de les obres, que puguin no coincidir amb les vigents en el moment de la redacció de l'Estudi.

3. OBLIGACIONS DEL CONTRACTISTA ADJUDICATARI

1º Complir i fer complir a l'obra, totes les obligacions exigides per la legislació vigent de l'Estat Espanyol i les seves Comunitats Autònomes, referida a la seguretat i salut en el treball i concordants, d'aplicació a l'obra.

2º Elaborar en el menor termini possible i sempre abans de començar l'obra, un Pla de Seguretat complint amb l'articulat del Reial Decret 1627/1997, pel que s'estableixen les disposicions mínimes de Seguretat i Salut a les obres de construcció. En dit Pla es respectarà el nivell de prevenció definit als documents d'aquest Estudi de Seguretat i Salut per a aquesta obra. Requisit sense el que no podrà ser aprovat.

3º Incorporar al Pla de Seguretat i Salut, el "Pla d'Execució de l'obra" que es pensa seguir, incloent desglossades, les partides de seguretat amb la finalitat de poder realitzar-se a temps i

de forma eficaç; per a això seguirà fidelment com model, el Pla d'Execució d'obra que es subministra.

4º Presentar dit Pla de Seguretat i Salut, per a la seva aprovació, a la Direcció Facultativa de Seguretat i Salut.

5º Notificar a la Direcció Facultativa de Seguretat i Salut, amb quinze dies d'antelació, la data en la que es pensa començar els treballs, amb la finalitat de poder programar les seves activitats i assistir a la signatura de l'acta de replanteig, doncs aquest document, és el que posa en vigència el contingut del Pla de Seguretat i Salut que s'aprovi.

6º En el cas de que pogués existir alguna diferència entre els pressupostos de l'Estudi i el del Pla de Seguretat i Salut que presenti el Contractista adjudicatari, acordar les diferències i donar-les la solució més oportuna, amb l'autoria de l'Estudi de Seguretat i Salut abans de la signatura de l'acta de replanteig.

7º Transmetre la prevenció convinguda al Pla de Seguretat i Salut aprovat, a tots els treballadors propis, subcontractistes i autònoms de l'obra i fer-les complir amb les condicions i prevenció en ell expressades.

8º Lliurar a tots els treballadors de l'obra independentment de la seva afiliació empresarial principal, subcontractada o autònoma, els equips de protecció individual definits en aquest Plec de Condicions Tècniques i Particulars del Pla de Seguretat i Salut aprovat, per a que es puguin utilitzar de forma immediata i eficaç.

9º Muntar a temps totes les proteccions col·lectives definides al Plec de Condicions Tècniques i Particulars del Pla de Seguretat i Salut aprovat, segons el contingut al Pla d'Execució d'obra; mantenir-la en bon estat, canviar-la de posició i retirar-la, amb el coneixement de que s'ha dissenyat per a protegir a tot els treballadors de l'obra, independentment de la seva afiliació empresarial principal, subcontractistes o autònoms.

PROJECTE DE RENOVACIÓ DE L'ESTACIÓ DE BOMBAMENT D'AIGÜES RESIDUALS A LA RIERA CAPASPRE, AL T.M. DE CALELLA.

10º Muntar a temps segons el contingut al Pla d'Execució d'obra, contingut al Pla de Seguretat i Salut aprovat: les "instal·lacions provisionals per als treballadors". Mantenir-les en bon estat de confort i neteja; realitzar els canvis de posició necessaris, les reposicions del material fungible i la retirada definitiva, tenint en compte que es defineixen i calculen aquestes instal·lacions, per a ser utilitzades per tots els treballadors de l'obra, independentment de la seva afiliació empresarial principal, subcontractistes o autònoms.

11º Complir fidelment amb l'expressat al Plec de Condicions Tècniques i Particulars del Pla de Seguretat i Salut aprovat, en l'apartat: "accions a seguir en cas d'accident laboral".

12º Informar d'immediat dels accidents: lleus, greus, mortals o sense víctimes a la Direcció Facultativa de Seguretat i Salut, tal com queda definit a l'apartat "accions a seguir en cas d'accident laboral".

13º Disposar en apilament d'obra, abans de ser necessària la seva utilització, tots els articles de prevenció continguts i definits en aquest Estudi de Seguretat i Salut, en les condicions que expressament s'especificaran dins d'aquest Plec de Condicions Tècniques i Particulars de Seguretat i Salut.

14º Col·laborar amb la Direcció Facultativa de Seguretat i Salut, en la solució tècnica preventiva, dels possibles imprevistos del projecte o motivats pels canvis d'execució decidits sobre la marxa, durant l'execució de l'obra.

15º Incloure al Pla de Seguretat i Salut que presentarà per a la seva aprovació, les mesures preventives implantades a la seva empresa i que són pròpies del seu sistema de construcció, unides a les que es subministren per al muntatge de la protecció col·lectiva i equips, dins d'aquest Plec de Condicions Tècniques i Particulars, formaran un conjunt de normes específiques d'obligat compliment en l'obra.

16º Composar al Pla de Seguretat i Salut, una declaració formal d'estar disposat a complir amb aquestes obligacions en particular i amb la prevenció i el seu nivell de qualitat, contingudes en aquest Estudi de Seguretat i Salut. Sense el compliment d'aquest requisit, no podrà ser atorgada l'aprovació del Pla de Seguretat i Salut.

17º Composar al Pla de Seguretat i Salut l'anàlisi inicial dels riscos tal com exigeix la Llei 31 de 8 de novembre de Prevenció de Riscos Laborals, per a que sigui conegut per la Direcció Facultativa de Seguretat i Salut.

18º Al llarg de l'execució de l'obra, realitzar i donar conta d'ell a la Direcció Facultativa de Seguretat i Salut així com l'anàlisi permanent de riscos al que com empresari està obligat per mandat de la Llei 31 de 8 de novembre de Prevenció de Riscos Laborals, amb la finalitat de conèixer-ho i prendre les decisions que siguin oportunes.

4. CONDICIONS TÈCNiques DELS MITJANS DE PROTECCIÓ I SALUT

4.1 EQUIPS DE PROTECCIÓ INDIVIDUAL

4.1.1 CONDICIONS GENERALS

Com norma general, s'han escollit equips de protecció individual còmodes i operatius, per a evitar els rebuigs al seu ús per part dels treballadors. El pressupost contemplarà qualitats que en cap moment podran ser rebaixades, doncs anirà en contra d'aquest objectiu general. Per l'exposat s'especifica com condició expressa que: tots els "equips de protecció individual" utilitzables en aquesta obra, compliran les següents condicions generals:

1º Tindran la marca "CE" o, en el seu defecte i un cop autoritzats per aquesta autoria de Seguretat i Salut, serà necessari:

A. Que estiguin homologats "MT".

PROJECTE DE RENOVACIÓ DE L'ESTACIÓ DE BOMBAMENT D'AIGÜES RESIDUALS A LA RIERA CAPASPRE, AL T.M. DE CALELLA.

- B. Que estigui en possessió d'una homologació equivalent de qualsevol dels Estats Membres de la Unió Europea.
- C. Si no hagués la homologació descrita al punt anterior, seran admeses les homologacions equivalents dels Estats Units de Nord Amèrica.

De no complir-se en cadena, cap dels suposats expressats, s'ha d'entendre que aquest equip de protecció individual està expressament prohibit per al seu ús a aquesta obra.

2º Els equips de protecció individual, tenen autoritzat el seu ús durant el seu període de vigència. Arribant a la data de caducitat, es constituirà un apilament ordenat, que serà revisat per la Direcció Facultativa de Seguretat, per a que autoritzi la seva eliminació de l'obra.

3º Tot equip de protecció individual en ús que estigui deteriorat o trencat, serà reemplaçat d'immediat, restant constància en l'oficina d'obra del motiu del canvi i el nom de l'empresa i de la persona que rep el nou equip de protecció individual, per a donar la màxima serietat possible a la utilització d'aquestes proteccions.

Tanmateix, s'investigaran els abandonaments d'aquests equips de protecció, per a raonar amb el usuaris i fer-los veure la importància que realment tenen per a ells.

4º Els equips de protecció individual, amb les condicions expressades, han estat valorats segons les fórmules de càlcul de consums d'equips de protecció individual, en coherència amb les utilitzades pel grup d'empreses SEOPAN., subministrats en al Manual per a Estudis i Plans de Seguretat i Salut Construcció del INSHT.; per consegüent, s'entenen valorades totes les utilitzables pel personal i comandaments del contractista principal, subcontractistes i autònoms si els hagués.

5º Si el Contractista adjudicatari varia la previsió de treballadors calculada a la memòria d'aquest Estudi de Seguretat i Salut, resta obligat a presentar al seu Pla de Seguretat i Salut els

càlculs realitzats. Aquesta presentació tindrà un aspecte clar i semblant al que es subministra a la memòria esmentada.

4.2 MITJANS DE PROTECCIÓ COL·LECTIVA

4.2.1 CONDICIONS GENERALS

A la memòria d'aquest Estudi de Seguretat i Salut, s'han definit els mitjans de protecció col·lectiva. El Contractista adjudicatari és el responsable de que a l'obra, compleixin tots ells, amb les següents condicions generals:

1º La protecció col·lectiva d'aquesta obra, ha estat dissenyada als Plànols de Seguretat i Salut. El Pla de Seguretat i Salut els respectarà fidedignament, excepte si existís una proposta diferent prèviament aprovada.

2º Les possibles propostes alternatives que es presenten al Pla de Seguretat i Salut, requereixen per a poder ser aprovades, justificació raonada i una representació tècnica de qualitat en forma de plànols d'execució d'obra.

3º Les proteccions col·lectives d'aquesta obra, estaran en apilament disponible per a ús immediat, dos dies abans de la data decidida per al seu muntatge, segons el previst al Pla d'Execució d'Obra.

4º Seran noves, a estrenar, si els seus components tenen caducitat d'ús reconeguda, o si així s'especifica al seu apartat corresponent dins d'aquest "Plec de Condicions Tècniques i Particulars de Seguretat i Salut". Idèntic principi al descrit s'aplicarà als components de fusta.

5º Abans de ser necessari el seu ús, estaran en apilament real a l'obra amb les condicions idònies d'emmagatzemament per a la seva bona conservació. Seran examinades per la Direcció Facultativa de Seguretat i Salut, per a comprovar si la seva qualitat es correspon amb la

PROJECTE DE RENOVACIÓ DE L'ESTACIÓ DE BOMBAMENT D'AIGÜES RESIDUALS A LA RIERA CAPASPRE, AL T.M. DE CALELLA.

definida en aquest Estudi de Seguretat i Salut o amb la del Pla de Seguretat i Salut que arribi a aprovar-se.

6º Seran instal·lades prèviament a l'inici de qualsevol treball que requereixi el seu muntatge. Resta prohibida la iniciació d'un treball o activitat que requereixi protecció col·lectiva, fins que aquesta estigui muntada per complet en l'àmbit del risc que neutralitza o elimina.

7º El Contractista adjudicatari, queda obligat a incloure i subministrar al seu "Pla d'Execució d'Obra", la data de muntatge, manteniment, canvi d'ubicació i retirada de cadascuna de les proteccions col·lectives que es contenen a aquest Estudi de Seguretat i Salut, seguint l'esquema del Pla d'Execució d'Obra que subministrarà inclòs als documents tècnics esmentats.

8º Serà desmuntada d'immediat, tota protecció col·lectiva en ús en la que s'apreciïn deterioraments amb minva efectiva de la seva qualitat real. Es substituirà a continuació el component deteriorat i es tornarà a muntar la protecció col·lectiva una vegada resolt el problema. Entre tant es realitza aquesta operació, es suspendran els treballs protegits pel tram deteriorat i s'aïllarà de forma eficaç la zona per a evitar accidents. Aquestes operacions restaran protegides mitjançant l'ús d'equips de protecció individual.

9º Durant la realització de l'obra, pot ser necessari variar el tipus o la disposició de la instal·lació de la protecció col·lectiva prevista al Pla de Seguretat i Salut aprovat. Si això ocorre, la nova situació serà definida als plànols de Seguretat i Salut, per concretar exactament la nova disposició o forma de muntatge. Aquests Plànols hauran de ser aprovats per la Direcció Facultativa de Seguretat i Salut.

10º Les proteccions col·lectives projectades en aquest treball, estan destinades a la protecció dels riscos de tots els treballadors i visitants de l'obra; és a dir: treballadors de l'empresa

principal, els de les empreses subcontractistes, empreses col·laboradores, treballadors autònoms i visites dels tècnics de Direcció d'Obra o de la Propietat, així com visites de les inspeccions d'organismes oficials o de convidats per diverses causes.

11º El Contractista adjudicatari, en virtut de la legislació vigent, està obligat al muntatge, manteniment en bon estat i retirada de la protecció col·lectiva pels seus medis o mitjançant subcontractació, responent davant la Propietat de l'Obra, segons les clàusules penalitzadores del contracte d'adjudicació d'obra i del Plec de Condicions Tècniques i Particulars del projecte.

12º El muntatge i ús correcte de la protecció col·lectiva definida en aquest Estudi de Seguretat i Salut, és preferible a l'ús d'equips de protecció individual per a defensar d'idèntic risc; en conseqüència, no s'admetrà el canvi d'ús de protecció col·lectiva pel d'equips de protecció individual.

13º El Contractista adjudicatari, queda obligat a conservar en la posició d'ús prevista i muntada, les proteccions col·lectives que fallen per qualsevol causa, fins que es realitzi la investigació amb l'assistència expressa de la Direcció Facultativa de Seguretat i Salut. En cas de fallada per accident de persona o persones, es procedirà segons les normes legals vigents, avisant a més a més sense demora, immediatament, després d'ocórrer els fets, a la Direcció Facultativa de Seguretat i Salut.

4.2.2 INSTAL·LACIÓ I ÚS DE LES PROTECCIONS COL·LECTIVES

Dins l'apartat corresponent de cada protecció col·lectiva, que s'inclouen als diversos apartats del text següent, s'especifiquen les condicions tècniques d'instal·lació i ús, junt amb la seva qualitat, definició tècnica de la unitat i les normes d'obligat compliment que s'han creat per a

PROJECTE DE RENOVACIÓ DE L'ESTACIÓ DE BOMBAMENT D'AIGÜES RESIDUALS A LA RIERA CAPASPRE, AL T.M. DE CALELLA.

que siguin complides pels treballadors que han de muntar-les, mantenir-les, canviar-les de posició i retirar-les.

El Contractista adjudicatari, recollirà obligatòriament al seu "Pla de Seguretat i Salut", les condicions tècniques i demés especificacions esmentades a l'apartat anterior. Si el Pla de Seguretat i Salut presenta alternatives a aquestes previsions, ho farà amb idèntica composició i format, per a facilitar la seva comprensió i en el seu cas, la seva aprovació.

4.3 MITJANS AUXILIARS, MÀQUINES I EQUIPS

Es prohibeix el muntatge dels medis auxiliars, màquines i equips, de forma parcial; és a dir, ometent l'ús d'algun o varis dels components amb els que es comercialitzen per a la seva funció.

L'ús, muntatge i conservació dels medis auxiliars, màquines i equips, es farà seguint estrictament les condicions de muntatge i utilització segura, contingudes al manual d'ús editat pel seu fabricant.

Tots els medis auxiliars, màquines i equips a utilitzar en aquesta obra, tindran incorporats el seus propis dispositius de seguretat exigibles per aplicació de la legislació vigent. Es prohibeix expressament la introducció al recinte de l'obra, de medis auxiliars, màquines i equips que no compleixin la condició anterior.

Si el mercat dels medis auxiliars, màquines i equips, ofereix productes amb la marca "CE", el Contractista adjudicatari, al moment d'efectuar l'estudi per a presentació de l'oferta d'execució de l'obra, els ha de tenir presents i intentar incloure'ls, per que són per si mateixos, més segurs que els que no la posseeixin.

4.4 SENYALITZACIÓ DE L'OBRA

4.4.1 SENYALITZACIÓ DE RISCOS EN EL TREBALL

Aquesta senyalització complirà amb el contingut del Reial Decret 485 de 14 d'abril del 1997. Desenvolupa els preceptes específics sobre senyalització de riscos en el treball segons la Llei 31 de 8 de novembre del 1995 de Prevenció de Riscos Laborals.

A les "literatures" dels amidaments i pressupost, s'especifiquen: el tipus, model, tamany i material de cadascun dels senyals previstos per a ser utilitzats en l'obra. Aquests textos han de tenir-se per transcrits a aquest Plec de Condicions Tècniques i Particulars, com normes d'obligat compliment.

Seràn noves i amb la finalitat d'economitzar costos s'escullen i valoren els models adhesius en tres tamanys comercialitzats: petit, mitjà i gran.

Senyal de riscos al treball normalitzada segons el Reial Decret 485 del 1977 de 14 d'abril.

Amb la finalitat de no augmentar innecessàriament el text d'aquest Plec de Condicions de Seguretat i Salut, s'han de tenir per transcrits en ell, les literatures dels amidaments referents a la senyalització de riscos en el treball. La seva reiteració és innecessària.

4.4.2 NORMES PER AL MUNTATGE DELS SENYALS

- 1º Els senyals s'ubicaran segons el descrit als plànols.
- 2º Al Pla de Seguretat que redacti el Contractista es preveurà la mobilitat dels senyals, en funció de l'evolució de l'obra.
- 3º Els senyals romandran cobertes per elements opacs quan el risc, recomanació o informació que anuncien sigui innecessari i no convingui per qualsevol causa la seva retirada.
- 4º S'instal·laran als llocs i a les distàncies que s'indiquen als plànols específics de senyalització.
- 5º Es mantindrà permanentment un tall de neteja i manteniment de senyals, que garanteixi la seva eficàcia.

PROJECTE DE RENOVACIÓ DE L'ESTACIÓ DE BOMBAMENT D'AIGÜES RESIDUALS A LA RIERA CAPASPRE, AL T.M. DE CALELLA.

4.4.3 NORMES PER ALS MUNTADORS DE LA SENYALITZACIÓ D'OBRA

Es donaran instruccions concretes als muntadors dels senyals, per a que puguin realitzar el muntatge amb absoluta eficàcia. En cas de que aquesta operació comporti riscos, se'ls dotarà dels equips necessaris per a evitar possibles accidents. Se'ls farà signar un rebut de recepció, tant de les instruccions com dels equips, que restarà arxivat a disposició de la Direcció Facultativa de Seguretat i en el seu cas, de l'Autoritat Laboral.

4.4.4 SENYALITZACIÓ VIAL

Aquesta senyalització complirà amb el nou "Codi de la Circulació" i amb el contingut de la "Norma de carreteres 8.3-IC, senyalització, abalisament, defensa, neteja i acabament d'obres fixes fora de poblat" promulgada pel "Ministerio de Fomento".

Encara que la norma 8.3-IC està prevista per a obres fora de poblat, a aquest Plec s'assumeix la tipologia dels senyals recollides en ella per a les obres objecte del present Projecte.

A les "literatures" dels amidaments i pressupost, s'especificaran: el tipus, model, tamany i material de cadascun dels senyals previstos per a ser utilitzats en l'obra. Aquests textos s'han de tenir per transcrits a aquest Plec de Condicions Tècniques i Particulars com característiques d'obligat compliment.

4.4.5 NORMES PER AL MUNTATGE DELS SENYALS

1º No s'instal·laran en els passeigs o voreres, doncs això constituiria un obstacle fix temporal per a la circulació.

2º Queda prohibit immobilitzar-les amb pedres apilades o amb materials solts, s'instal·laran sobre peus drets metàl·lics i trípodes.

3º Els senyals romandran cobertes per elements opacs quan el risc, recomanació o informació que anuncien sigui innecessari i no convingui per qualsevol causa la seva retirada.

4º S'instal·laran als llocs i a les distàncies que s'indiquen als plànols específics de senyalització vial.

5º Es mantindrà permanentment un tall de neteja i manteniment de senyals, que garanteixi l'eficàcia de la senyalització vial instal·lada.

6º En qualsevol cas i malgrat el previst als plànols de senyalització vial, es tindran en compte els comentaris i possibles recomanacions que facin les autoritats municipals al llarg de la realització de l'obra.

4.5 INSTAL·LACIONS PROVISIONALS I ÀREES AUXILIARS

4.5.1 CONDICIONS GENERALS

Aquests serveis resten resolts mitjançant la instal·lació de mòduls metàl·lics prefabricats comercialitzats en xapa emparedada amb aïllament tèrmic i acústic, muntats sobre soleres lleugeres de formigó que garantiran la seva estabilitat i bon anivellament. Els plànols i les "literatures" i contingut dels amidaments, aclareixen les característiques tècniques que han de reunir aquests mòduls, la seva ubicació i instal·lació. Es considera unitat d'obra de seguretat, la seva recepció, instal·lació, manteniment, retirada i demolició de la solera de cimentació.

Aquestes instal·lacions estaran disposades segons el detall dels plànols d'aquest Estudi de Seguretat i Salut i reuniran les següents característiques:

4.5.2 OBRA CIVIL

Cimentació de formigó en massa de 200 Kg (HM-20) de ciment "portland".

Mòduls metàl·lics comercialitzats en xapa metàl·lica aïllant pintada contra la corrosió. S'han previst en l'opció de lloguer mensual, contenint la distribució i instal·lacions necessàries expressades al quadre informatiu. Dotats de la fusteria metàl·lica necessària per a la seva ventilació, amb cristalls simples a les finestres, que a l'hora, estaran dotades amb fulls

PROJECTE DE RENOVACIÓ DE L'ESTACIÓ DE BOMBAMENT D'AIGÜES RESIDUALS A LA RIERA CAPASPRE, AL T.M. DE CALELLA.

practicables de corredora sobre guies metàl·liques, tancades mitjançant tanques de pressió per mordassa simple.

Fusteria i portes de pas formades per cercols directes per a mampara i fulls de pas de fusta, sobre quatre pernns metàl·lics. Els fulls de pas de les comunes i dutxes, seran de les de tipus esquinçat a 50 cm, sobre el paviment. Les portes d'accés tindran pany amb clau.

4.5.3 INSTAL·LACIONS

Mòduls dotats d'instal·lació, de fontaneria per a aigua calenta i freda i desguassos, amb les oportunes aixetes, claveguerons, desguassos, aparells sanitaris i dutxes. Totes les conduccions seran previstes en "PVC".

També disposen d'instal·lació elèctrica des del quadre de distribució, dotat dels interruptors magnetotèrmics i diferencial de 30 mA; distribuïda amb mànega contra la humitat i dotada de fil de presa de terra. Es calcula un endoll per a cada dos lavabos.

4.5.4 ESCOMESES

Es realitzaran als punts disponibles més propers del lloc de treball. Les condicions tècniques i econòmiques considerades en aquest Estudi de Seguretat i Salut, són les mateixes que les assenyalades per a l'ús d'aquests serveis al Plec de Condicions Tècniques i Particulars del projecte de l'obra o del contracte d'adjudicació.

El subministrament d'energia elèctrica al començament de l'obra i abans de que es realitzi l'oportuna escomesa elèctrica de l'obra, es realitzarà mitjançant la posada en funcionament d'un grup electrògen generador trifàsic, accionat per un motor de gasoil. Se'l considera un mitjà auxiliar necessari per a l'execució de l'obra, consegüentment no es valora al pressupost de seguretat. L'escomesa d'aigua potable, es realitzarà a la canonada de subministrament especial per a l'obra, que té idèntic tractament econòmic que el descrit al punt anterior.

4.6 MANTENIMENT POSTERIOR DEL CONSTRUÏT

Les condicions tècniques que han de complir les proteccions decidides per al manteniment posterior del construït ja especificats a la memòria seran els mateixos que les descrites a les proteccions de l'obra.

5. NORMES D'OBLIGAT COMPLIMENT PER A LA PREVENCIÓ GENERAL DE RISCOS

5.1 PER OFICIS QUE INTERVENEN

5.1.1 OFICI DE PALETA

Les condicions prèvies que ha de reunir el tall són:

- Mantenir els buits existents al sòl protegits en prevenció de caigudes.
- Els petits buits per a instal·lacions es destaparan per al seu aplomat. Una vegada realitzada aquesta operació s'executarà el tancament definitiu del buit, en prevenció de riscos per absència de proteccions.
- Els buits estaran constantment protegits, les proteccions deteriorades es repararan immediatament o es substituiran per altres en bon estat.
- On existeixi perill de caiguda d'alçada, s'instal·laran les senyalitzacions de "PERILL DE CAIGUDA DES D'ALÇADA" i " OBLIGATORI UTILITZAR CINTURÓ DE SEGURETAT", assenyalant als plànols la posició dels senyals.
- S'il·luminaran convenientment totes les zones a les que s'hagi de treballar, si s'ha d'utilitzar portàtils, estaran alimentats a 24 volts en prevenció de risc elèctric.
- Es retiraran les runes de les zones de treball diàriament.
- Els accessos a les zones de treball seran sempre segurs, prohibint els ponts mitjançant un tauló.
- Estarà prohibit el balanceig de les càrregues suspeses.
- S'hissaran els materials ceràmics sense treure els embolcalls amb els que es subministren de fàbrica (fleix, embolcall de PVC, etc.).
- S'hissaran els materials solts apilats ordenadament a l'interior de plataformes emplintades.

PROJECTE DE RENOVACIÓ DE L'ESTACIÓ DE BOMBAMENT D'AIGÜES RESIDUALS A LA RIERA CAPASPRE, AL T.M. DE CALELLA.

- Es desmuntaran les proteccions perimetrals únicament per a introduir els materials, reposant-les immediatament després de realitzada la descàrrega.
- S'indicaran les zones d'apilament de materials.
- Es prohibirà llençar enderrocs.
- Els taulons es carregaran a l'espatlla de tal forma que al caminar l'extrem que va per davant es trobi per sobre de l'alçada del casc de qui el transporta.
- S'utilitzaran màscares de respiració als llocs en els que es pot produir pols ambiental.

5.1.2 ELECTRICISTES I INSTAL·LADORS

Al magatzem per a apilament de material elèctric s'ubicarà al lloc senyalat als plànols.

A la fase d'obra d'obertura i tancament de rases es tindrà cura l'ordre i la neteja de l'obra, per a evitar els riscos de trepitjades i ensopegades.

El muntatge d'aparells elèctrics (magnetotèrmics, disjuntors, etc.) serà executat sempre per personal especialista, en prevenció dels riscos per muntatges incorrectes.

La il·luminació als talls no serà inferior als 100 lux, mesurats a 2 m del terra.

La il·luminació mitjançant portàtils s'efectuarà utilitzant "portalàmpades estancs amb mànec aïllant" i reixa de protecció de la bombeta, alimentats a 24 volts.

Es prohibeix el connexionat de cables als quadres de subministrament elèctric d'obra sense la utilització de les clavilles mascle - femella.

Les escales de ma a utilitzar, seran del tipus de "tisora", dotades amb sabates antilliscants i cadeneta limitadora d'obertura, per a evitar els riscos per treballs realitzats sobre superfícies insegures i estretes.

Es prohibeix la formació de bastides utilitzant escales de ma a mode de cavallets, per a evitar riscos per treballs sobre superfícies insegures i estretes.

La realització del cablejat, colgada i connexió de la instal·lació elèctrica de l'escala, sobre escales de ma (o bastides sobre cavallets), s'efectuarà una vegada protegit el buit de la mateixa amb una xarxa horitzontal de seguretat, per a eliminar el risc de caiguda des d'alçada.

La instal·lació elèctrica en terrasses, tribunes, balcons, bolcades, etc, sobre escales de ma (o bastides amb cavallets), s'efectuarà un cop instal·lada una xarxa tensa de seguretat entre les plantes "sostre" i la de recolzament a la que s'executen els treballs, per a eliminar el risc de caiguda des d'alçada.

Es prohibeix en general a aquesta obra, la utilització d'escales de ma o de bastides sobre cavallets, en llocs amb risc de caiguda des d'alçada durant els treballs d'electricitat, si abans no s'han instal·lat les proteccions de seguretat adequades.

L'eina a utilitzar pels electricistes instal·ladors, estarà protegida amb material aïllant normalitzat contra els contactes amb l'energia elèctrica.

Les eines dels instal·ladors elèctrics amb l'aïllament deteriorat seran retirades i substituïdes per altres en bon estat, de forma immediata.

Per a evitar la connexió accidental a la xarxa, de la instal·lació elèctrica, l'últim cablejat que s'executarà serà el que va del quadre general al de la "companyia subministradora" guardant en lloc segur els mecanismes necessaris per a la connexió, que seran els últims en instal·lar-se.

Les proves de funcionament de la instal·lació elèctrica seran anunciades a tot el personal de l'obra abans de ser iniciades, per a evitar accidents.

Abans de fer entrar en càrrega a la instal·lació elèctrica, es farà una revisió en profunditat de les connexions de mecanismes, proteccions i entroncaments dels quadres generals elèctrics directes o indirectes, d'acord amb el Reglament Electrotècnic de Baixa Tensió.

5.2 PER ACTIVITATS PREVISTES

PROJECTE DE RENOVACIÓ DE L'ESTACIÓ DE BOMBAMENT D'AIGÜES RESIDUALS A LA RIERA CAPASPRE, AL T.M. DE CALELLA.

5.2.1 ABOCAMENT DIRECTE DE FORMIGONS MITJANÇANT CANALETA

Abans d'iniciar el formigonat revisar el perfecte estat i estabilitat dels encofrats.

L'abocament del formigó es farà per tongades regulars evitant sobrecarregar puntals que puguin deformar-se o rebentar l'encofrat.

Detenir el formigonat si es detecta algun fallo en l'encofrat.

La maniobra d'abocament la dirigirà un capatàs que evitarà que es realitzin maniobres perilloses.

Instal·lar topalls de final de recorregut per als camions formigonera.

Prohibir que els operaris es situïn darrera el camió formigonera durant el retrocés.

5.2.2 TREBALLS EN PROXIMITAT DE LÍNIES ELÈCTRIQUES SOTERRADES

Es treballarà sempre sota el control d'algun tècnic de la companyia propietària de la línia.

Si la línia està soterrada es mantindrà una distància de seguretat de 0,50 m.

En cas de trobar una conducció no prevista, prendre les següents mesures:

- Suspendre els treballs d'excavació propers a la conducció.
- Avisar a la companyia propietària de la línia.
- En tot cas, si això no fos possible, sota control d'un tècnic capacit, actuar de la següent manera:
- Descobrir la conducció sense deteriorar-la i amb molta precaució.
- Protegir la conducció per a evitar deterioraments.
- No desplaçar els cables fora de la seva posició, ni tocar, recolzar-se o passar sobre ells al verificar la instal·lació.
- Tant si es detecta la línia deteriorada com si es produeix un trencament pels treballs d'excavació, es paraitzaran els treballs, s'impedirà l'accés de personal a la zona, s'intentarà avisar a la companyia propietària i, si això no fos possible, s'avisarà a les autoritats competents.

- Si una màquina excavadora entra en contacte amb alguna part metàl·lica de la mateixa, amb una línia elèctrica en tensió, el conductor haurà de romandre a la cabina fins que no existeixi perill.

5.2.3 REPLENS DE TERRES EN GENERAL

Quan una màquina de moviment de terres estigui treballant, no es permetrà l'accés al terreny compres en el seu radi de treball, si romandre estàtica, es senyalarà la seva zona de perillositat actuant-se en el mateix sentit.

No s'abandonarà la màquina sense haver deixat abans reposada al sòl la cullera o la pala, aturat el motor, treta la clau de contacte i posat el fre.

No es permetrà el transport de persones sobre aquestes màquines.

Aniran equipades amb extintor.

No es procedirà a reparacions sobre la màquina amb el motor en marxa.

Davant la presència de conductors elèctrics sota tensió, s'impedirà l'accés de la màquina a punts on pogués entrar en contacte amb ells.

Diàriament s'inspeccionarà el motor, frens, direcció, xassís, sistema hidràulic, transmissions i pern, llums i neumàtics o cadenes, donant compte del seu estat al cap d'obra.

Les passarel·les i graons d'accés per a conducció o manteniment romandran netes de greix, fang i oli.

Es senyalitzarà amb topalls de seguretat el lloc d'aproximació màxim a la vora del tall de rasa o de buidat per a les operacions de càrrega o descàrrega indirectament o per basculació.

Expressament queda prohibit el transport de persones sobre els motovolquets autopropulsats (dumpers), amb excepció del conductor. Se'ls instal·larà plaques de límit de velocitat màxima (40 Km/h).

PROJECTE DE RENOVACIÓ DE L'ESTACIÓ DE BOMBAMENT D'AIGÜES RESIDUALS A LA RIERA CAPASPRE, AL T.M. DE CALELLA.

Queden prohibits els apilaments de terra i/o materials a la vora d'excavacions.

Totes les vores d'excavació efectuades quedaran senyalitzades a un mínim de 2 m del tall del terreny, quedant prohibida l'estada o el pas de persones al tros de terreny entremig.

Els camins de circulació interna es senyalitzaran amb claredat per a evitar cops o rascades, posseiran el pendent màxim autoritzat pel fabricant per a la màquina que menor pendent admeti.

No es realitzaran ni amidaments ni replanteigs a les zones on estiguin treballant màquines, fins que estiguin aturades.

Els dumpers hauran de ser conduïts per una persona proveït del preceptiu carnet de conduir classe B.

Es prohibeix sobrepasar les càrregues màximes especificades de cada equip de transport.

Als dumpers es prohibeix les càrregues que impedeixin la correcta visió del conductor i el remuntat de pendents sota càrrega s'efectuarà sempre marxa enrere, per a evitar pèrdues d'equilibri o bolcada.

Tota la maquinària emprada haurà d'estar en perfectes condicions d'ús. L'empresa es reserva el dret d'admissió a l'obra en funció de la posada al dia de la documentació oficial del vehicle.

Als camions, les càrregues es repartiran sobre la capsa amb suavitat, evitant descàrregues brusques que desnivellin l'horitzontalitat de la càrrega.

Al transportar s'evitarà que la càrrega superi un pendent ideal en tot el contorn del 5%.

Per a evitar la projecció de partícules, no emplenar la cullera a vessar ni fer moviments bruscos ni treballs amb el vent en contra.

Els riscos d'incendi i explosió els tindran en compte revisant periòdicament els sistemes elèctrics i davant la presència de combustibles es col·locarà el rètol "NO FUMAR".

També s'analitzarà la presència de conduccions de gas, i es procedirà al abalisament i senyalització del seu traçat.

El manteniment periòdic de motors i escapes i el mantenir la cabina tancada pal·liaran els efectes del soroll.

En aquest sentit no s'arrossegaran culleres o fulles pel terra.

Es procurarà emprar seients anatòmics per a atenuar les vibracions.

El reg periòdic i moderat de la zona de treball i el mantenir la cabina de conducció tancada evitarà l'exposició a la pols.

Per a evitar cremades, els canvis d'oli es faran sempre en fred i els hidràulics es buidaran abans de manipular en ells.

No es manipularan les bateries sense la utilització de guants per a evitar lesions. Amb líquids corrosius s'hauran d'emprar ulleres i guants.

5.2.4 CONDUCTOR DE CAMIÓ

Si no ha manegat abans un vehicle de la mateixa marca i model, sol·licitar la instrucció adequada.

Abans de pujar-se a la cabina per a engegar, s'inspeccionarà el vehicle al voltant i per sota, per si hagués alguna anomalia.

Fer sonar el clàxon immediatament abans d'iniciar la marxa.

Comprovar els frens després d'un rentat o d'haver travessat zones amb aigua.

PROJECTE DE RENOVACIÓ DE L'ESTACIÓ DE BOMBAMENT D'AIGÜES RESIDUALS A LA RIERA CAPASPRE, AL T.M. DE CALELLA.

No circular per la vora d'excavacions o talussos.

No circular mai en punt mort.

Mai circular massa pròxim al vehicle que el precedeixi.

Mai transportar passatgers fora de la cabina.

Baixar el basculant immediatament després d'efectuar la descàrrega, evitant circular amb ell aixecat.

Si s'ha d'inflar un pneumàtic, situar-se a un costat, fora de la possible trajectòria del cercol si sortís projectat.

No realitzar revisions o reparacions amb el basculant aixecat sense haver-lo calçat prèviament.

Realitzar totes les operacions que l'afectin reflectides a la Norma de Manteniment.

5.2.5 CONDUCTOR DE MOTOVOLQUET

Utilitzar l'equip de protecció personal que se l'assigni.

Comunicar al seu superior qualsevol anomalia que observi i anotar-la al parte de treball.

Circular a velocitat moderada, en funció de la càrrega transportada i de l'estat del paviment.

Si l'encesa és amb maneta, al efectuar aquella, donar l'estrebada cap a dalt.

Prohibit transportar persones.

Prohibit transportar càrregues que puguin impedir la visibilitat.

Prohibit transportar càrregues que sobresurtin de la capsula.

Per a descàrregues a un nivell inferior, col·locar topalls a la vora i baixar del vehicle, previ frenat del mateix.

Mai fer operacions de manteniment, reparació o neteja amb el motor en marxa.

5.2.6 CONDUCCIÓ PALES CARREGADORES

Si no ha manegat mai una màquina de la mateixa marca i tipus, sol·licitar la instrucció necessària.

Abans d'iniciar el moviment de la màquina, cerciorar-se de que no hi ha ningú a les rodalies i de que la barra de seguretat està en posició de marxa, travada amb el passador corresponent.

Revisar el funcionament de llums, frens i clàxon, abans de començar el seu torn.

Posarà en coneixement del seu superior qualsevol anomalia observada en el funcionament de la màquina i fer-lo constar al parte de treball.

Prohibit transportar passatgers.

Al desplaçar la màquina, mirar sempre en el sentit de la marxa.

No carregar els vehicles de forma que el material pugui caure durant el transport.

No baixar-se de la màquina sense deixar-la frenada i amb la cullera recolzada al terra.

Quan efectui operacions de reparació, engreixat o repostatge, el motor de la màquina ha d'estar aturat i la cullera recolzada al terra.

Quan obri el tap del radiador, eliminar la pressió interior com primera mesura i protegir-se de les possibles cremades.

5.2.7 RECEPCIÓ DE MAQUINÀRIA - MITJANS AUXILIARS I MUNTATGES

Tant la maquinària, com la resta de mitjans auxiliars i muntatges emprats en l'obra hauran d'estar en perfectes condicions d'ús. L'empresa es reservarà el dret d'admissió en l'obra en funció de l'estat de conservació dels elements o en el seu cas de la posada al dia de la documentació oficial del vehicle.

PROJECTE DE RENOVACIÓ DE L'ESTACIÓ DE BOMBAMENT D'AIGÜES RESIDUALS A LA RIERA CAPASPRE, AL T.M. DE CALELLA.

La maquinària i equips que estiguin subjectes a revisions periòdiques segons la normativa vigent, hauran d'aportar les certificacions corresponents acreditant el seu estat abans de la seva entrada en l'obra.

5.2.8 MUNTATGE DE BLINDATGES METÀL·LICS PER A RASES I POUS

Les normes d'execució, des del punt de vista preventiu, les definirà el contractista en funció del sistema concret que vagi a utilitzar.

A més, seran d'aplicació les normes generals corresponents a excavació de rases i entibacions.

5.2.9 INSTAL·LACIÓ DE CANONADES

Els tubs per a les conduccions s'apilaran en una superfície el més horitzontal possible sobre dorments de fusta, en un receptacle delimitat per varis peus drets que impedeixin que per qualsevol causa els conductors llisquin o rodin.

Com per a la seva col·locació s'empraran camions-grua s'hauran d'aplicar les recomanacions corresponents a la manipulació de càrregues suspeses per a evitar cops o atrapaments.

En cas de ser imprescindible la manipulació manual dels tubs es realitzarà entre diverses persones.

A més, es formarà al personal sobre el mètodes correctes de manipulació de càrregues.

El personal anirà equipat amb casc, calçat de seguretat, guants, ...

5.2.10 FORMIGONAT DE FERMS D'URBANITZACIÓ I OBRA CIVIL

Al planejar la seguretat d'una obra d'aquest tipus es necessita considerar tres principis bàsics:

- Protecció màxima per als treballadors de l'obra.
- Protecció màxima per al públic.
- Inconvenients mínims per al públic.

És fonamental el disposar d'una bona senyalització de la zona en obres. Aquesta senyalització ha de ser clara i que no comporti confusió. Serà necessari senyalitzar tant el trànsit com els riscos interns de l'obra, així com els possibles desviaments o limitacions per al trànsit habitual de vehicles i persones que es pugui veure afectat.

El formigonat es realitzarà mitjançant l'abocament directe amb canaleta, després seran d'aplicació totes les mesures analitzades per a aquest procés.

També serà necessari combatre les possibles irritacions a la pell que pugui produir el formigonat mitjançant una adequada protecció (guants, botes, ...). Quan existeixi risc d'esquitxada s'empraran ulleres.

5.2.11 EXCAVACIÓ DE TERRES A MÀQUINA EN RASES

Interrompre immediatament el treball si es sospita la presència de gasos nocius o falta d'oxigen en l'interior de l'excavació.

Evitar treballar amb motors de combustió interna en l'interior de les excavacions.

No col·locar a les vores materials o eines que puguin caure sobre les persones que estiguin treballant en el seu fons. Situar les terres procedents de l'excavació, com norma general, a partir d'una distància igual a la meitat de la seva profunditat.

Seguir els procediments més adequats per a la col·locació dels sistemes d'entibació i apuntalament.

Cap persona treballarà sota masses que sobresurtin horitzontalment.

Les parets de l'excavació i, en el seu cas, l'entibació, han d'examinar-se diàriament, i sobre tot, quan existeixi una interrupció del treball de més d'un dia, s'executi una voladura, hagi hagut una esllavissada, s'hagi produït danys en el talús o en l'entibació per qualsevol causa, o després d'intenses gelades o fortes pluges.

PROJECTE DE RENOVACIÓ DE L'ESTACIÓ DE BOMBAMENT D'AIGÜES RESIDUALS A LA RIERA CAPASPRE, AL T.M. DE CALELLA.

Si s'utilitzen màquines a l'excavació, aquestes es situaran com a mínim a 1 m de la seva vora. Si una màquina es troba excavant una paret, s'hauran de regular prèviament les cotes de treball, de manera que pugui arribar com a mínim fins un metre per sota de la vora superior i sempre que aquesta hagi estat netejada i explanada.

L'aigua produïda per pluja, filtracions o altres causes ha de ser eixugada de la forma més convenient i segura. S'ha de dotar als treballadors de l'equip personal de protecció adequat per a aquests circumstàncies.

L'accés i sortida d'una rasa s'efectuarà mitjançant una escala sòlida, ancorada a la vora superior de la rasa i estarà recolzada sobre una superfície sòlida de repartiment de càrregues.

L'escala sobrepassarà en 1 m, la vora de la rasa.

Quan la profunditat de la rasa sigui igual o superior a 1,5 m, s'entibarà.

Quan la profunditat d'una rasa sigui igual o superior als 2 m es protegiran les vores de coronació mitjançant una barana reglamentària situada a una distància mínima de 2 m de la vora.

Si els treballs requereixen il·luminació s'efectuarà mitjançant torretes aïllades amb presa de terra, en les que es muntaran projectors d'intempèrie. Si s'empren portàtils, la seva alimentació es realitzarà a 24 V i tindran carcassa protectora i mànec protegits elèctricament.

L'excavació en rases i trinxeres s'efectuarà, tenint en compte que les mesures preventives, els sistemes auxiliars emprats i els procediments de control hauran d'ajustar-se a les dimensions de la rasa i al volum dels materials que es manipulin.

En cas de no utilitzar les entibacions d'excavació en trinxeres o rases, s'utilitzarà l'estudi geotècnic disponible, o es realitzaran els assaigs precisos, dels terrenys que han de ser programats, executats i interpretats per personal especialitzat que domini les tècniques

corresponents per a determinar l'angle de lliscament intern dels terrenys. En terrenys coherents ha de procedir-se amb gran prudència al fixar el valor de la cohesió, ja que varia amb el grau d'humitat del terreny, disminuint ràpidament. Si no s'efectua determinació directa de les característiques del terreny, es pot prendre els valors de la següent taula.

Característiques empíriques dels terrenys				
Classe de terreny	Pes específic aparent γ t/m ³	Angle de lliscament intern ϕ Graus	Talús admissible	
			Vertical	Horitzontal
Terrenys naturals				
Grava i sorra compacta	2,0	30°	0,58	1,0
Grava i sorra solta	1,7	30°	0,58	1,0
Argila	2,1	20°	0,36	1,0
Replens				
Terra vegetal	1,7	25°	0,47	1,0
Terraplè	1,7	30°	0,58	1,0
Pedraplè	1,8	40°	0,83	1,0

PROJECTE DE RENOVACIÓ DE L'ESTACIÓ DE BOMBAMENT D'AIGÜES RESIDUALS A LA RIERA CAPASPRE, AL T.M. DE CALELLA.

En aquesta taula, els talussos admissibles d'excavació es donen en funció de l'angle de lliscament dels terrenys.

5.2.12 ENTIBACIONS DE FUSTA

- Amb taules horitzontals

Desenvolupar les entibacions per taules horitzontals en trams de 4 m, de longitud màxima, i a cada tram disposar al menys de tres taulons verticals amb separacions recomanables d'1 a 1,2 m, dos als extrems i un al centre.

Els puntals amb que es recolzin els muntants, es col·locaran a distàncies tals que no destorbin l'execució dels treballs a realitzar en l'interior de l'excavació, sense que per a això deixin d'exercir les funcions de contenció a que estan destinats.

Si els puntals a emprar no són metàl·lics, s'utilitzaran fustes rodones (rulls).

Situar els muntats a 0,30 - 0,50 m dels extrems de les taules horitzontals d'entibació per al més adequat repartiment de l'empenta de les parets de l'excavació.

No posar mai una sola taula horitzontal, ja que la seva eficàcia en solitari és pràcticament nul·la.

- Amb taules verticals en terreny bo

Desenvolupar les entibacions per taules verticals per trams de 4 m, de longitud màxima i la disposició d'elles serà una junt a l'altre, de forma que quedin folrades la totalitat de les parets de l'excavació. És el que es coneix també per entibació per enfundat.

Els puntals amb que es recolzen els marcs o taules horitzontals es col·locaran a distàncies tals que no destorbin l'execució dels treballs, sense que per a això deixin d'exercir les funcions de contenció a que estan destinats.

Per a les entibacions amb taules verticals s'utilitzaran preferentment fustes rodones.

(Amb taules verticals en terreny dubtós o dolent).

Desenvolupar les entibacions per taules verticals per trams de 4 m de longitud màxima i la disposició de les mateixes serà una junt a l'altre, de forma que quedin folrades la totalitat de les parets de l'excavació.

Els puntals amb que es recolzen els marcs o taules horitzontals es col·locaran a distàncies tals que no destorbin l'execució dels treballs, sense que per això deixin d'exercir les funcions de contenció a que estan destinats.

Per a les entibacions amb taules verticals utilitzar preferentment fustes rodones.

5.2.13 CONSTRUCCIÓ D'ARQUETES

L'accés i sortida de l'arqueta s'efectuarà mitjançant una escala sòlida, ancorada a la part superior de l'excavació i dotada de sabates antilliscants. L'escala sobresortirà 1 m per l'excavació.

Queden prohibits el apilaments en un cercle de 2 m (com norma general) al voltant de l'excavació de l'arqueta.

Quan la profunditat de l'arqueta sigui superior a 1,3 m s'entibarà el perímetre en prevenció d'enfonsaments. Si la profunditat fos inferior a 1,3 m s'estudiarà la possibilitat de disposar entibació en funció de les sol·licitacions existents a l'entorn de l'arqueta.

PROJECTE DE RENOVACIÓ DE L'ESTACIÓ DE BOMBAMENT D'AIGÜES RESIDUALS A LA RIERA CAPASPRE, AL T.M. DE CALELLA.

Es disposarà una senyalització de perill al voltant de l'arqueta. Si la seva profunditat fos superior als 2 m es disposaria una barana sòlida de 90 cm d'alçada, dotada de llistó entremig i sòcol.

Durant la seva excavació seran d'aplicació totes les recomanacions relatives al moviment de terres i a la maquinària que intervé en ell.

Per a la seva construcció i depenent del tipus d'arqueta del que es tracti s'atendran a les mesures preventives referents a:

- Obra de Paleta (arquetes de fàbrica de totxo).
- Treballs d'encofrat, ferrallat i formigonat (arquetes de formigó).
- Treballs amb prefabricats (arquetes prefabricades).

5.3 PELS MITJANS AUXILIARS, MAQUINÀRIA I EINES

5.3.1 ESCALES DE MA DE FUSTA O METÀL·LIQUES

Es prohibeix l'ús d'escales de fusta.

Estaran fermament lligades per la part superior a l'estructura a la que donen accés.

Sobrepassaran en 0,90 m. l'alçada a salvar. Aquesta cota es mesurarà en vertical des del plànol del desembarcament, a l'extrem superior del travesser.

S'instal·laran de tal forma que el seu recolzament inferior disti de la projecció vertical del superior, 1/4 de la longitud del travesser entre recolzaments.

Es prohibeix transportar pesos a ma, iguals o superiors a 25 kg sobre escales de ma.

No es recolzaran les escales de ma sobre llocs o objectes poc fermes, que puguin disminuir l'estabilitat d'aquesta.

Es prohibeix l'ús de l'escala per part de dos o més persones al mateix temps.

L'ascens o descens a través de l'escala de ma es farà frontalment, és a dir, mirant directament cap als graons.

Es prohibeix l'ús d'escales de tisora.

Mai s'arribaran a posar el peus als tres últims graons. Si fos necessari, es substituirà l'escala per altre de major alçada.

S'utilitzaran muntades sempre sobre superfícies horitzontals.

No s'afegiran suplementes soldats a les escales metàl·liques.

Estaran dotades al seu extrem inferior de sabates antilliscants de seguretat.

5.3.2 FORADADOR PORTÀTIL

Seleccionar la broca correcta per al material que es vagi a foradar.

Si la broca és prou llarga com per travessar el material, haurà de resguardar-se la part posterior per a evitar possibles lesions directes o per fragments.

Utilitzar casc i ulleres de seguretat.

5.3.3 RETROEXCAVADORA AMB MARTELL TRENCADOR, (RUPTURA DE PAVIMENTS, LLOSES)

No treballar en pendents superiors al 50%.

Quan es circuli per pistes cobertes d'aigua, temptejar el terreny amb la cullera, per a evitar caure en algun desnivell.

Circular amb precaució i amb la cullera en posició de trasllat.

La cabina disposarà permanentment de cristalls irrompibles, per a protegir de la caiguda de materials de la cullera.

PROJECTE DE RENOVACIÓ DE L'ESTACIÓ DE BOMBAMENT D'AIGÜES RESIDUALS A LA RIERA CAPASPRE, AL T.M. DE CALELLA.

5.3.4 PISTOLA GRAPADORA

El personal encarregat de la pistola pneumàtica serà coneixedor de la seva correcte utilització i funcionament.

Es comprovarà el perfecte estat de la pistola i que no pateixi manca de cap dels seus elements constitutius.

Es collaran correctament els elements de connexió al circuit de pressió.

L'aparell es posarà en pressió suaument.

Es comprovarà que els controls funcionen correctament.

No s'intentarà grapar peces entre sí subjectant-les manualment.

No s'intentarà disparar al límit de les peces.

Utilitzar cascos protectors auditius.

No s'abandonarà l'eina connectada al circuit de pressió.

No es permetrà que el personal es situï cap el costat pel que s'expulsen els fragments de filferro de subjecció dels claus o grapes.

No es permetrà que altre persona manipuli o utilitzi la màquina.

Les grapadores estaran dotades d'elements que obliguin a que s'abandoni l'aparell per a poder realitzar la connexió al circuit de pressió. A més a més estaran dotades de palpador.

A més a més disposaran d'un desembussador ràpid que permeti retirar sense riscos les grapes obstruïdes.

5.3.5 PISTOLA FIXA - CLAUS

El treballador tindrà al menys 18 anys i coneixerà perfectament l'ús de l'aparell, així com les mesures de seguretat a prendre.

Serà capaç de desmuntar i muntar l'eina per a la seva neteja.

De no explosionar la càrrega durant l'ús de la mateixa, es mantindrà el canó recolzat contra la superfície de treball en posició de tir, rearmant l'eina i realitzant el tret. De fallar de nou, es mantindrà la mateixa en posició de treball, almenys 20 segons i s'esperarà 2 minuts abans de treure la càrrega.

Una vegada es procedeixi a eliminar la càrrega, es mantindrà la pistola aliena de persones i apuntant al terra.

Les càrregues no s'extrauran amb utensili, sinó que es seguiran les instruccions del fabricant.

Les càrregues explosives es manipularan sempre amb precaució, no essent transportades a les butxaques ni emmagatzemades juntament amb fonts de calor.

L'eina es revisarà, almenys, una vegada a l'any.

No s'usarà en recintes on existeixin vapors inflamables o explosius.

Abans de carregar l'eina es comprovarà que l'interior del portaclus i l'allotjament de la càrrega, estiguin nets i no continguin cossos estranys.

La pistola es carregarà just abans de disparar, de no usar-se es descarregarà i es guardarà al seu estoig corresponent.

La màquina carregada no es dipositarà en cap lloc.

S'haurà de conèixer si existeixen canalitzacions ocultes o subterrànies, al punt en que s'hagi d'utilitzar la pistola.

Comprovar que a l'eix de tir de la pistola, darrera de la superfície de treball, no hi ha persones.

PROJECTE DE RENOVACIÓ DE L'ESTACIÓ DE BOMBAMENT D'AIGÜES RESIDUALS A LA RIERA CAPASPRE, AL T.M. DE CALELLA.

La pistola no s'usarà sobre materials durs o trencadissos (marbre, granit, vidre, etc.).

S'usaran les mesures de seguretat reglamentàries per al seu ús.

5.3.6 PETITES COMPACTADORES (PISONS MECÀNICS)

Abans de posar-la en funcionament assegurar-se de que estan muntades totes les tapes i carcasses de protecció.

Portar el pisó en direcció frontal, evitar desplaçaments laterals.

Regar la zona a aplanar i/o utilitzar màscares antipols.

Usar protectors auditius.

Usar calçat amb puntera reforçada.

L'operari que manegui el pisó coneixerà perfectament la màquina i el seu funcionament.

No deixar el pisó a cap operari inexpert.

Utilitzar una faixa elàstica per a evitar lumbàlgia.

Les zones de compactació quedaran tancades al pas mitjançant senyalització.

5.3.7 TAULES DE SERRA CIRCULAR PER A TALL DE FUSTA

La subjecció de la peça a tallar a la taula de recolzament no ha de realitzar-se mai manualment, sinó amb premors adequats que garanteixin en qualsevol circumstància una sòlida fixació.

El disc estarà protegit amb una pantalla transparent que permeti observar el tall.

La pantalla ha de garantir la protecció en repòs del disc, durant el funcionament ha de deixar el descobert únicament la part del disc necessària per al tall.

La pantalla tindrà la robustesa suficient per a evitar la projecció de partícules i fragments del disc.

L'accionament del disc serà de pulsació continua, per a garantir que el disc no giri en buit en la posició de repòs del mateix.

Usar ulleres protectores.

5.3.8 MARTELLS PNEUMÀTICS

La mànega d'aire comprimit ha de situar-se de forma que ningú ensopegui amb ella, ni que pugui ser danyada per vehicles que passin per sobre.

Abans de desarmar el martell s'ha de tallar la pressió d'aire.

No tallar l'aire doblant la mànega.

Mantenir el martell en bona cura i engreixat.

No apuntar mai amb el martell a un lloc on es trobi altra persona.

Si el martell posseeix dispositiu de seguretat, posar-lo sempre que el martell no s'utilitzi.

No recolzar tot el pes sobre el martell quan es treballi amb ell.

Assegurar la bona fixació de l'eina d'atac al martell.

Utilitzar el martell agafat a l'alçada de la cintura - pit. Si per la broca té major alçada, utilitzar una bastida.

No fer esforç de palanca amb el martell en marxa.

5.3.9 MÀQUINES-EINA EN GENERAL: RADIALS, CISALLES, TALLADORES I ASSIMILABLES

Escollir la màquina i el disc d'acord amb el treball a realitzar.

Informar al treballador dels riscos que tenen la màquina, i forma de prevenir-los.

Comprovar que el disc a utilitzar està en bones condicions.

PROJECTE DE RENOVACIÓ DE L'ESTACIÓ DE BOMBAMENT D'AIGÜES RESIDUALS A LA RIERA CAPASPRE, AL T.M. DE CALELLA.

Emmagatzemar els discos en llocs secs, sense patir cops i seguint les instruccions del fabricant.

Utilitzar sempre la coberta protectora de la màquina.

No sobrepassar la velocitat de rotació prevista i indicada a la mola.

Utilitzar un diàmetre de mola compatible amb la potència i característiques de la màquina.

No sotmetre el disc a sobre esforços laterals o de torsió, o per aplicació d'una pressió excessiva.

Si es treballa sobre peces petites o en equilibri inestable, assegurar la peça de manera que no pateixi moviments imprevistos.

Aturar la màquina totalment abans de deixar-la, millor si es disposa d'un suport especial per a deixar-la.

No utilitzar la màquina en posicions que obliguin a mantenir-la per sobre del nivell de les espatlles.

Situar l'empunyadura lateral en funció del treball a realitzar, o utilitzar una empunyadura pont.

Si s'usen plats de polir, instal·lar a l'empunyadura lateral la corresponent protecció per a la ma.

Per a treballs de precisió utilitzar suports de taula, que permetin fixar convenientment la peça i graduar la profunditat i inclinació del tall.

Utilitzar ulleres de protecció tancades.

5.3.10 MAQUINÀRIA PER A MOVIMENT DE TERRES (EN GENERAL)

Els maquinistes seran competents i qualificats, i coneixeran perfectament les característiques de la màquina.

Abans de moure la màquina comprovar el bon funcionament dels controls, així com l'absència de persones i obstacles a la zona de treball de la màquina.

La col·locació de la màquina a l'obra serà determinada per l'encarregat o tècnic responsable, no pel maquinista.

Prohibir entrar a la cabina a altre persona que no sigui el maquinista mentre s'està treballant.

No es permet tampoc el transport de persones.

L'operador no podrà, sota cap concepte, abandonar la màquina sense recolzar l'equip al terra, aturar el motor i col·locar el fre, conservant la clau de contacte amb ell en tot moment.

No baixar de la cabina mentre l'embragatge general estigui engranat.

No abandonar la màquina carregada, amb el motor en marxa o amb la cullera pujada.

No emmagatzemar productes combustibles a la cabina.

Col·locar un equip extintor portàtil i farmaciola de primers auxilis a la màquina en llocs de fàcil accés. El maquinista estarà degudament ensinistrat en el seu ús.

Comprovar els frens després d'haver rentat el vehicle, o d'haver passat per una zona embassada.

Fer les operacions de gir sense brusquedats i amb bona visibilitat, i, en el seu defecte, amb ajuda d'un altre operari, mitjançant senyals per a evitar cops a persones o coses.

Quan existeixin línies elèctriques aèries a les proximitats de la zona de treball, prendre les mesures oportunes, de forma que es mantingui en tot moment la distància de seguretat mínima.

No realitzar tasques amb inclinacions laterals o en pendent si la cabina no disposa de pòrtic de seguretat.

PROJECTE DE RENOVACIÓ DE L'ESTACIÓ DE BOMBAMENT D'AIGÜES RESIDUALS A LA RIERA CAPASPRE, AL T.M. DE CALELLA.

Posar major cura als cantons superiors dels talussos, ja que el pes de la màquina i les vibracions que transmet al terreny poden ser causa d'enfonsaments. El perill disminueix si l'aproximació a la vora del talús es en angle recte.

No tractar de fer ajustatges o reparacions quan la màquina estigui en moviment o amb el motor funcionant.

A les màquines hidràuliques mai alterar els valors de regulació de pressió indicats, així com tampoc els precintes de control.

Al finalitzar el servei i abans de deixar el vehicle, el conductor haurà de: posar el fre de ma, engranar una marxa curta i, en cas necessari, bloquejar les rodes mitjançant falques.

Sempre que existeixin interferències als treballs entre màquines o vehicles, s'ordenaran i controlaran mitjançant personal auxiliar degudament ensinistrat, que vigili i dirigeixi els seus moviments.

Per a algunes maniobres és necessària la col·laboració d'altre persona que es col·locarà a més de 6 m. del vehicle en un lloc on no pugui ser atrapat.

Mai hi haurà més d'una persona senyalitzant els treballs.

Instal·lació d'un dispositiu (nivell) que indiqui en tot moment la inclinació tant transversal com longitudinal que el terreny produeix a la màquina.

Seient anatòmic, per a disminuir les probables lesions d'esquena del conductor i el cansament físic innecessari.

Instal·lació d'agafadors i passarel·les que facilitin l'accés a la màquina.

Instal·lació de clàxon o llums que funcionin automàticament sempre que la màquina es desplaci marxa enrere.

Blocatge de comandaments independents per a evitar la posada en marxa accidental d'elements que no siguin necessaris per al treball que s'estigui realitzant.

Instal·lació de cabina antibolcada. La cabina ideal es la que protegeix de la inhalació de pols, contra la sordesa produïda pel soroll de la màquina i contra l'estrès tèrmic o insolació a l'estiu.

Si la màquina circula per carreteres, haurà d'anar proveïda dels senyals corresponents i complir les normes que exigeix el Codi de Circulació.

Tots els engranatges i demés parts mòbils de la maquinària han d'estar resguardats adequadament.

Apropar-se només quan l'equip descansi al terra i la màquina estigui aturada.

Carregar els materials als camions pels costats o per la part de darrera.

La cullera de l'excavadora mai passarà per sobre de la cabina.

En el cas anterior, el conductor abandonarà la cabina del camió i es situarà fora de la zona de perillositat a menys que la cabina estigui reforçada.

A la proximitat de línies elèctriques aèries de menys de 66.000 V. la distància de la part més sortint de la màquina a l'estesa serà com a mínim de 3 m i 5 m per a les de més de 66.000 V.

Si la línia està soterrada es mantindrà una distància de seguretat de 0,50 m.

En cas de trobar una conducció no prevista, prendre les següents mesures:

- Suspendre els treballs d'excavació propers a la conducció.
- Descobrir la conducció sense deteriorar-la i amb molta precaució.
- Protegir la conducció per a evitar deterioraments.

En cas de trencar o aixafar una conducció, s'interrompran immediatament els treballs i s'avisarà al propietari de la línia i a les autoritats competents. S'acordonarà la zona si fos necessari.

PROJECTE DE RENOVACIÓ DE L'ESTACIÓ DE BOMBAMENT D'AIGÜES RESIDUALS A LA RIERA CAPASPRE, AL T.M. DE CALELLA.

A l'entrar en contacte alguna part metàl·lica de la màquina amb una línia elèctrica en tensió, el conductor haurà de romandre a la cabina fins que no existeixi perill.

Verificacions periòdiques:

- Cada jornada de treball verificar:
- Nivell del dipòsit del fluid hidràulic.
- Nivell d'oli al càrter del motor.
- Control de l'estat d'embús dels filtres hidràulics.
- Control de l'estat del filtre de l'aire.
- Estat i pressió dels pneumàtics.
- Funcionament dels frens.
- L'estat del circuit hidràulic.

Al final de la jornada procedir al rentat del vehicle, especialment als trens motors.

A la revisió general del vehicle i el seu manteniment, seguir les instruccions assenyalades pel fabricant.

Els vehicles han de disposar de frens hidràulics amb doble circuit independent, tant per a l'eix posterior com anterior i rodes amb dibuix en bones condicions.

5.3.11 ESPADONS, (SERRES PER A PAVIMENTS, LLOSES I CAPES DE RODADURA)

El personal que governi aquestes serres serà especialista en la seva utilització.

Abans de procedir al tall s'estudiaran les possibles interferències amb que es poden trobar. Després es procedirà al replanteig exacte de la línia de secció a executar.

Els espadons tindran tots els seus òrgans mòbils protegits amb la carcassa dissenyada pel fabricant.

Per a evitar el risc derivat de la pols i partícules ambientals, els espadons efectuaran el tall en via humida.

El manillar de govern, es folrarà amb triple capa roscada a base de cinta aïllant autoadhesiva, per a evitar possibles contactes fortuïts amb l'energia elèctrica.

El combustible s'abocarà a l'interior del dipòsit del motor mitjançant un embut. A més es prohibeix expressament fumar durant les operacions de càrrega de combustible.

El maneigament i emmagatzemament dels combustibles líquids es farà amb molta cura, col·locant la senyalització oportuna i els mitjans d'extinció adequats en cas d'incendi.

5.3.12 DUMPER - MOTOVOLQUET AUTOTRANSPORTAT

Baixar el basculant immediatament després d'efectuar la descàrrega, però si per causes de força major s'ha de circular amb la capsxa aixecada, s'instal·larà un gàlib davant els obstacles d'alçada reduïda, i amb un indicador òptic al tauler d'instruments.

Al vascular en abocadors, col·locar sempre uns topalls que limitin el recorregut marxa enrere. El conductor comprovarà, abans d'iniciar l'operació, que el fre d'aparcament està accionat.

Al circular pendent avall ha d'estar engranada una marxa, mai ha de fer-se en punt mort.

Si el basculant ha de romandre aixecat algun temps, s'accionarà el dispositiu de subjecció o es calçarà, en previsió d'un descens intempestiu.

5.3.13 COMPRESSOR

Es situarà als llocs assenyalats per a això als plànols. La seva situació no s'ha de deixar a la improvisació.

El transport per arrossegament del compressor es farà a una distància mai inferior a 2 m del costat de coronació de talls i talussos.

El compressor quedarà en estació amb la llanxa d'arrossegament en posició horitzontal i amb les rodes subjectes mitjançant tacs antilliscants.

PROJECTE DE RENOVACIÓ DE L'ESTACIÓ DE BOMBAMENT D'AIGÜES RESIDUALS A LA RIERA CAPASPRE, AL T.M. DE CALELLA.

Els compressors seran silenciosos i les carcasses protectores estaran sempre tancades durant el seu funcionament, per a disminuir la contaminació acústica de l'obra.

La zona a la que està el compressor estarà acordonada en un radi de 4 m., instal·lant-se senyals de: "obligatori l'ús de protectors auditius", per a sobrepassar la línia de limitació.

Els compressors no silenciosos s'ubicaran a una distància mínima, del tall de martells o vibradors, no inferior a 15 m.

Les operacions de càrrega de combustible es faran amb el motor aturat.

Les mànegues estaran sempre en perfectes condicions d'ús.

Els mecanismes de connexió amb les mànegues es faran mitjançant ràcords de pressió segons càlcul.

Las mànegues de pressió es mantindran elevades als creuaments sobre els camins de l'obra i s'evitarà el pas de mànegues de pressió sobre runes de fàbrica o roca.

5.3.14 CAMIÓ FORMIGONERA

La neteja de la cisterna i canaletes s'efectuarà fora de l'obra en zones aptes per a la tasca, en prevenció de riscos per la realització de treballs en zones que s'hagi de garantir l'ordre i la neteja de l'entorn.

La posada en estació i els moviments del camió formigonera durant les operacions d'abocament, seran dirigits per un senyalista, en prevenció dels riscos per maniobres incorrectes.

5.3.15 CAMIÓ AMB GRUA

Els cables, politges i ranures on enrotllen els cables han d'estar perfectament engraixats.

Quan la màquina estigui realitzant desplaçaments de translació, el fre de rotació haurà d'estar accionat.

Quan es treballi en pendent la tracció ha d'estar frenada.

Mai s'elevaran càrregues superiors a les màximes.

S'ha de tenir en compte que el motor d'aquestes màquines té la potència suficient com per a bolcar-les.

Per a hissar tots aquells elements que no tinguin un punt especialment projectat per a ser penjats, s'hauran d'utilitzar eslingues amb varis punts de subjecció, fixos o mòbils.

Es prohibirà romandre al radi d'acció de les grues.

Les màquines només han de ser utilitzades per personal especialitzat i designat per a tal funció.

Tots aquells elements de les màquines que poden originar riscos d'atrapaments hauran de ser degudament protegits, i mai es treballarà sense estar aquestes proteccions col·locades.

Els treballs amb càrregues importants es faran lentament i sense moviments bruscos que puguin bolcar la màquina o danyar els cables.

El maquinista abans d'abandonar el seu lloc haurà de realitzar les següents operacions:

- Accionar fre de rotació i de tracció.
- Accionar el trinquet de seguretat del tambor de la ploma.
- Desembragatge del motor.
- Totes les palanques es deixaran en punt mort.

El transport de càrregues es farà sempre amb el tren de rodatge aturat, maniobrant únicament amb la ploma.

PROJECTE DE RENOVACIÓ DE L'ESTACIÓ DE BOMBAMENT D'AIGÜES RESIDUALS A LA RIERA CAPASPRE, AL T.M. DE CALELLA.

Per a dirigir càrregues a un punt determinat es farà mitjançant cordes, mantenint-se sempre l'operari a una distància prudencial.

La revisió de les politges del cap de la ploma es farà tots els dies. Per a això es baixarà la ploma fins el terra subjectant-la amb cavallets.

La baixada lliure de culleres i de càrregues es farà sempre utilitzant el fre del tambor.

El cable sempre estarà tens, del contrari s'enrotllarà malament al tambor, deteriorant-lo.

Quan es baixi la ploma es col·locarà paral·lela a l'eix de les erugues.

La cabina estarà insonoritzada.

Quan la càrrega estigui molt vertical es vigilarà que un despreniment d'aquesta no la llenci contra la cabina.

No es treballarà a menys de 2 m d'un talús.

Els operaris que pugin als pals i a la ploma portaran cinturó de seguretat.

Durant les operacions de manteniment la màquina romandrà aturada.

A les grues muntades sobre rodes s'han de col·locar els gats i estabilitzadors abans de realitzar qualsevol operació, de forma que les rodes no toquin el terra.

L'àrea de treball sempre estarà senyalitzada i desembarassada.

5.3.16 CAMIÓ DE TRANSPORT DE MATERIALS

Cap camió estarà estacionat dins de la zona de perillositat.

Carregar els materials als camions per les vores o per la part de darrera.

La cullera de l'excavadora mai passarà per sobre de la cabina.

En aquest cas, el conductor abandonarà la cabina del camió i es situarà fora de la zona de perillositat a menys que la cabina estigui reforçada.

5.4 PER LA INSTAL·LACIÓ ELÈCTRICA PROVISIONAL D'OBRA

5.4.1 CONDICIONS QUE HA DE REUNIR LA INSTAL·LACIÓ

Es contractarà amb la companyia elèctrica el subministrament d'energia necessària durant el transcurs de l'obra.

L'escomesa serà, si és possible, aèria. Aquesta no sobrevolarà zones de circulació de vehicles ni zones de moviment de les grues.

Si és soterrada es protegirà per a evitar trencaments per enfonsaments.

S'instal·larà el quadre general de protecció, estanc i protegit de la intempèrie i de possibles cops. Contindrà els comptadors i fusibles tarats per a la potència contractada.

La línia de derivació individual anirà des del quadre general de protecció fins el quadre general d'obra, que també estarà protegit de la intempèrie i de cops.

Aquest quadre estarà tancat sota clau i estarà dotat de presa de terra.

Del quadre general partiran les línies de derivació individual als quadres secundaris.

Es dotaran de preses i punts d'enllumenat a les casetes d'obra, tallers d'encofrat i ferrallat, i hi haurà un quadre secundari a cada zona necessària.

Les preses de corrent elèctric seran estanques.

5.4.2 PROTECCIÓ DE LÍNIES ELÈCTRIQUES

Es tindrà perfecte coneixement de la situació de totes les línies elèctriques que travessen la zona de treball.

PROJECTE DE RENOVACIÓ DE L'ESTACIÓ DE BOMBAMENT D'AIGÜES RESIDUALS A LA RIERA CAPASPRE, AL T.M. DE CALELLA.

Els operaris hauran d'estar informats del risc existent per la presència de línies elèctriques i coneixeran la manera de procedir en cas d'accident.

La retirada d'una línia ha de ser autoritzada per la companyia elèctrica propietària de la mateixa, la qual s'encarregarà de portar-la a terme.

Aïllament dels conductors d'una línia.

- Ha de ser autoritzat per la companyia elèctrica propietària de la línia, la qual s'encarregarà de portar-lo a terme.
- Es guardaran les distàncies de seguretat.
- En cap cas serà una distància inferior a 6 m.
- Dispositius de seguretat.
- Limiten els moviments de la maquinària, no permetent que s'acosti a la línia elèctrica.
- Utilitzats per a elements d'alçada que actuïn immobilitzats sobre el terreny (grua torre).
- Resguards en torn a la línia.
- Seran pannells de reixa, bastides de fusta o xarxes, etc.
- Estaran calculats per a hipòtesi de vent i impacte.
- S'atirantaran per a impedir l'abatiment sobre la línia.
- Si te parts metàl·liques estaran posades a terra.
- Col·locació d'obstacles a la zona de treball.
- Impedeixen l'entrada de maquinària a la zona de prohibició.
- Es dimensionaran d'acord amb les característiques de la màquina de forma que no puguin ser excedits inadvertidament.

Utilització de grups generadors elèctrics.

- S'instal·laran de forma que resultin inaccessibles a persones no especialitzades ni autoritzades per al seu ús.
- El lloc d'instal·lació estarà perfectament ventilat per a evitar la formació d'atmosfera tòxiques o explosives.
- El neutre ha d'estar posat a terra al seu origen.
- La massa del grup ha de connectar-se a terra per mitjà d'una presa elèctricament independent de l'anterior, excepte que es disposi d'aïllament de protecció o reforçat.

- El grup alimentarà un quadre general que a més de l'aparellatge d'ús i protecció de la instal·lació disposarà de:
 - sistema per a posada a terra general de les masses, d'instal·lació elèctricament independent de les anteriors.
 - sistema de protecció diferencial de sensibilitat acord a la resistència elèctrica de la posada a terra, la sensibilitat mínima serà de 300 mA.

A la posada a terra general es connectaran les masses de la maquinària elèctrica de la instal·lació.

Quan la potència instal·lada ho aconselli, el quadre general alimentarà a quadres parcials, que compliran els requisits exigits al general.

Tots els elements de control hauran de conservar-se en perfecte estat d'ús.

Les operacions de manteniment, reparació, etc., hauran de fer-se amb la màquina aturada i únicament per personal especialitzat.

5.5 PREVENCIÓ D'INCENDIS EN L'OBRA

S'estableix com mètode d'extinció d'incendis, l'ús d'extintors complint la norma UNE 23.110, aplicant-se per extensió, la norma NBE CP1-96.

Queda prohibida la realització de fogueres, la utilització de encenedors, realització de soldadures i assimilables en presència de materials inflamables, si abans no es disposa de l'extintor idoni per a l'extinció del possible incendi.

Els treballs de soldadura requeriran l'expedició prèvia d'un permís de treballs per part de l'encarregat del tall corresponent.

El Contractista adjudicatari respectarà, al seu Pla de Seguretat i Salut, el nivell de prevenció dissenyat, encara que se l'atorga la llibertat per a modificar-lo segons la conveniència dels seus propis sistemes de construcció i d'organització.

PROJECTE DE RENOVACIÓ DE L'ESTACIÓ DE BOMBAMENT D'AIGÜES RESIDUALS A LA RIERA CAPASPRE, AL T.M. DE CALELLA.

6. PLA DE SEGURETAT I SALUT

El Pla de Seguretat i Salut serà redactat pel Contractista adjudicatari, complint els següents requisits sense els quals, l'aprovació del Pla de Seguretat i Salut no podrà ser atorgada:

1º Complirà les especificacions del R. D. 1627/1997, confeccionant-lo abans de la signatura de l'acta de replanteig. Essent requisit indispensable, el que es pugui aprovar abans de procedir a la signatura de l'esmentada acta, que recollirà expressament el compliment de tal circumstància.

2º Respectarà acuradament el contingut de tots els documents integrants d'aquest Estudi de Seguretat i Salut, limitant-se a realitzar l'adaptació a la tecnologia de construcció que és pròpia del Contractista adjudicatari, analitzant i completant tot allò que cregui menester per aconseguir el compliment dels objectius continguts en aquest Estudi de Seguretat i Salut. A més està obligat a subministrar, els documents i definicions que en ell se l'exigeixen, especialment el Pla d'Execució d'Obra, contenint de forma desglossada les partides de seguretat i salut. Per a això, prendrà com model de mínims el Pla d'Execució d'Obra.

3º Respectarà l'estructura d'aquest Estudi de Seguretat i Salut.

4º Subministrarà plànols de qualitat tècnica i d'execució d'obra amb els detalls oportuns per a la seva millor comprensió.

5º Si s'inclouen croquis de tipus formatiu, descriptiu, etc, seran de qualitat tècnica i tipogràfica suficient i tindran la categoria de plànols de seguretat.

6º No podrà ser substituït per cap altre tipus de document, que no s'ajusti a lo especificat als apartats anteriors.

7º L'empresa del Contractista adjudicatari estarà identificada a cada pàgina i a cada plànol del Pla de Seguretat i Salut.

8º El nom de l'obra que preveu, apareixerà a l'encapçalament de cada pàgina i al caixetí identificatiu de cada plànol.

9º Es presentarà enquadernat a tamany DIN A4, amb anelles, cargols o filferro continu.

10º Els documents: Memòria, Plec de Condicions Tècniques i Particulars i Pressupost, estaran segellats en la seva última pàgina amb el segell oficial del contractista adjudicatari de l'obra. Els plànols, tindran imprès el segell esmentat al seu caixetí identificatiu o caràtula.

6.1 CRITERIS DE SELECCIÓ, FORMACIÓ I FUNCIONS DEL PERSONAL DE PREVENCIÓ

6.1.1 PERSONAL DE PREVENCIÓ

6.1.1.1 *Encarregat de Seguretat i Salut*

D'acord amb l'establert a la Llei 31/1995 de Prevenció de Riscos Laborals, així com al R.D. 39/1997, pel que s'aprova el reglament dels Serveis de Prevenció, el Contractista adjudicatari deixarà explicat al Pla de Seguretat i Salut com te organitzat el seu Servei de Prevenció, des del punt de vista empresarial, i de quina manera intervindrà dit servei al control de la prevenció de l'obra.

Com a mínim es designarà a una persona per a que, per delegació de dit servei de prevenció, realitzi les funcions d'Encarregat de Seguretat i Salut a l'obra.

S'ha de significar que aquesta figura de "l'Encarregat de Seguretat i Salut" no té res a veure amb la del "Coordinador de Seguretat i Salut durant l'execució de l'obra" regulada al R.D. 1627/1997. Aquest és un tècnic designat pel Promotor o Propietat, i integrat en la Direcció Facultativa de l'obra, i l'anterior és un representant del Contractista adjudicatari, amb un perfil i funcions que s'especifiquen més avall.

PROJECTE DE RENOVACIÓ DE L'ESTACIÓ DE BOMBAMENT D'AIGÜES RESIDUALS A LA RIERA CAPASPRE, AL T.M. DE CALELLA.

A aquesta obra, amb la finalitat de poder controlar dia a dia i puntualment la prevenció i protecció decidides, és necessària l'existència d'un Encarregat de Seguretat, que serà contractat pel Contractista adjudicatari de l'obra, amb càrrec al definit per a això.

6.1.1.2 Perfil del lloc de treball d'Encarregat de Seguretat

Auxiliar Tècnic d'obra, amb capacitat d'entendre i transmetre els continguts del Pla de Seguretat i Salut.

Amb capacitat de dirigir als treballadors de l'obra.

En condicions normals, l'Encarregat de Seguretat hauria de coincidir amb l'encarregat general del Contractista. Lògicament, tal i com exigeix el Reglament dels Serveis de Prevenció, la persona designada haurà de tenir una formació en prevenció de riscos, de nivell bàsic, com a mínim.

6.1.1.3 Funcions de l'Encarregat de Seguretat

L'Autoria d'aquest Estudi de Seguretat i Salut, considera necessària la presència continua en l'obra d'un Encarregat de Seguretat que garanteixi amb la seva tasca quotidiana, els nivells de prevenció plasmats en aquest Estudi de Seguretat i Salut amb les següents funcions tècniques, que es defineixen al conjunt de riscos i prevenció detectats per a l'obra.

Les funcions que realitzarà l'Encarregat de Seguretat seran:

- 1º Seguirà les instruccions de la Direcció Facultativa de Seguretat i Salut.
- 2º Informarà puntualment de l'estat de la prevenció desenvolupada a la Direcció Facultativa de Seguretat i Salut.
- 3º Controlarà i dirigirà, seguint les instruccions del Pla que origina aquest Estudi de Seguretat i Salut, el muntatge, manteniment i retirada de les proteccions col·lectives.

- 4º Dirigirà i coordinarà la quadrilla de seguretat i salut (si existeix).
- 5º Controlarà les existències i consums de la prevenció i protecció decidida al Pla de Seguretat i Salut aprovat i lliurarà als treballadors i visites els equips de protecció individual.
- 6º Mesurarà el nivell de seguretat de l'obra, complimentant les llistes de seguiment i control, que lliurarà a la jefatura d'obra per al seu coneixement i a la Direcció Facultativa de Seguretat i Salut, per a que prengui les decisions oportunes.
- 7º Realitzarà els amidaments de les certificacions de seguretat i salut, per a la Jefatura d'Obra.
- 8º S'incorporarà com vocal, al Comitè de Seguretat i Salut de l'obra (si aquest existeix), si els treballadors de l'obra no posen inconvenients per a això i, en qualsevol cas, amb veu però sense vot si els treballadors opinen que no ha de prendre part en les decisions d'aquest òrgan de prevenció de riscos.

6.1.1.4 Quadrilla de seguretat

Estarà formada per un oficial i dos peons. El Contractista adjudicatari, queda obligat a la formació d'aquestes persones en les normes de seguretat que s'inclouen dins del Pla que origina aquest Estudi de Seguretat i Salut per a garantir, dins de lo humanament possible, que realitzi el seu treball sense accidents.

6.1.2 FORMACIÓ I INFORMACIÓ ALS TREBALLADORS

El Contractista adjudicatari està legalment obligat a formar en el mètode de treball correcte a tot el personal al seu càrrec; és a dir, en el mètode de treball segur; de tal manera que tots els treballadors d'aquesta obra hauran de tenir coneixement dels riscos propis de la seva activitat

PROJECTE DE RENOVACIÓ DE L'ESTACIÓ DE BOMBAMENT D'AIGÜES RESIDUALS A LA RIERA CAPASPRE, AL T.M. DE CALELLA.

laboral, així com de les conductes a observar en determinades maniobres, de l'ús correcte de les proteccions col·lectives i del dels equips de protecció individual necessaris per a la seva protecció.

Pel mateix motiu, haurà d'exigir als subcontractistes que proporcionin als seus treballadors la formació i informació necessàries, relacionades amb els treballs que van a desenvolupar a l'obra.

Independentment de la formació que rebin de tipus convencional aquesta informació específica se'ls donarà per escrit, utilitzant els textos que per a aquesta finalitat s'incorporen a aquest Plec de Condicions Tècniques i Particulars.

Per aquest motiu han de realitzar-se uns cursos de formació per als treballadors, per a cobrir els següents objectius generals:

Divulgar els continguts preventius d'aquest Estudi de Seguretat i Salut, una vegada convertit en Pla de Seguretat i Salut aprovat.

Comprendre i acceptar la seva necessitat d'aplicació.

Crear entre els treballadors, un autèntic ambient de prevenció de riscos laborals.

Tant al cas del contractista com dels subcontractistes, la formació i informació que hagin proporcionat als treballadors haurà de quedar certificada i arxivada per a la seva constància i a efectes de presentació davant l'autoritat laboral competent.

Per l'exposat, s'estableixen els següents criteris, per a que siguin desenvolupats pel Pla de Seguretat i Salut:

1º El Contractista adjudicatari subministrarà al seu Pla de Seguretat i Salut, les dates en les que s'impartiran els cursos de formació en la prevenció de riscos laborals, respectant els criteris

que al respecte subministra aquest Estudi de Seguretat i Salut, als seus apartats de "normes d'obligat compliment".

2º El Pla de Seguretat recollirà l'obligació de comunicar a temps als treballadors, les normes d'obligat compliment i l'obligació de signar al marge de l'original de l'esmentat document, l'oportú "rebut". Amb aquesta acció es compleixen dos objectius importants: formar de forma immediata i deixar constància documental de que s'ha efectuat aquesta formació.

6.1.3 NORMES D'ACCEPTACIÓ DE RESPONSABILITATS DEL PERSONAL DE PREVENCIÓ

1º Les persones designades ho seran amb la seva expressa conformitat, una vegada conegudes les responsabilitat i funcions que accepten i que en síntesi es resumeixen en aquesta frase: "realitzar el seu treball el millor que puguin, amb la màxima precaució i seguretat possibles, contra els seus propis accidents". Tenen les mateixes responsabilitats de qualsevol altre ciutadà, que treballi a l'obra; és a dir, com tots els espanyols, tenen la mateixa obligació de complir amb la legislació vigent.

2º El Pla de Seguretat i Salut, recollirà els següents documents per a que siguin signats pels respectius interessats. Aquests documents tenen per objecte revestir de l'autoritat necessària a les persones, que pel general no estiguin acostumades a donar recomanacions de prevenció de riscos laborals o no l'han fet mai. Es subministra a continuació per a això, un sol document tipus, que el Contractista adjudicatari ha d'adaptar al seu Pla, a les figures de: Encarregat de Seguretat i Salut, quadrilla de seguretat i per al Tècnic de Seguretat en el seu cas.

Nom del lloc de treball de prevenció:

Data:

PROJECTE DE RENOVACIÓ DE L'ESTACIÓ DE BOMBAMENT D'AIGÜES RESIDUALS A LA RIERA CAPASPRE, AL T.M. DE CALELLA.

Activitats que ha d'acomplir:

Nom de l'interessat:

Aquest lloc de treball, compte amb tot el recolzament tècnic, de la Direcció Facultativa de Seguretat i Salut, juntament amb el de la jefatura de l'obra.

Signatures: La Direcció Facultativa de Seguretat i Salut. El cap d'obra.

Accepto el nomenament, L'interessat.

Segell del Constructor adjudicatari:

3º Aquests documents, es signaran per triplicat. L'original quedarà arxivat a l'oficina de l'obra. La primera copia, es lliurarà signada i segellada en original, a la Direcció Facultativa de Seguretat i Salut; la tercera copia, es lliurarà signada i segellada en original a l'interessat.

4º Les persones designades, si no la tenen, hauran de rebre una formació en prevenció de riscos laborals que s'ajusti a les funcions que van a desenvolupar, segons estableix el Reglament dels Serveis de Prevenció.

6.2 PROCEDIMENTS PER AL CONTROL I SEGUIMENT DEL PLA DE SEGURETAT I SALUT

6.2.1 CRONOGRAMA DEL PLA DE SEGURETAT I SALUT

El Contractista adjudicatari, subministrarà al seu Pla de Seguretat i Salut, el cronograma de complimentació de les llistes de control del nivell de seguretat de l'obra. La forma de presentació preferida és la d'un gràfic coherent amb el que mostra el Pla d'Execució de l'Obra subministrat en aquest Estudi de Seguretat i Salut.

6.2.2 LLISTA DE CONTROL DE SEGUIMENT DEL PLA

Amb la finalitat de respectar al màxim la llibertat empresarial i la pròpia organització dels treballs, s'admetran previ anàlisi d'operativitat, les llistes de control que composi o tingui en ús comú el Contractista adjudicatari. El contingut de les llistes de control serà coherent amb l'execució material de les proteccions i amb el lliurament i ús dels equips de protecció individual.

Si el Contractista adjudicatari manca dels esmentats llistats o es veu impossibilitat per a compondre-lo, haurà de comunicar-ho immediatament després de l'adjudicació de l'obra, a aquesta autoria de l'Estudi de Seguretat i Salut, amb la finalitat de que el subministri els oportuns models per a la seva confecció i implantació posterior en ella.

El Contractista adjudicatari, inclourà al seu Pla de Seguretat i Salut, el model del "parte de lliurament d'equips de protecció individual" que tingui per costum utilitzar a les seves obres. Si no ho posseeix haurà de compondre-lo i presentar-lo a l'aprovació de la Direcció Facultativa de Seguretat i Salut. Contindrà com a mínim les següents dades:.. Número del parte.

2. Identificació del Contractista principal.
3. Empresa afectada pel control, sigui principal, subcontractista o autònom.
4. Nom del treballador que rep els equips de protecció individual.

PROJECTE DE RENOVACIÓ DE L'ESTACIÓ DE BOMBAMENT D'AIGÜES RESIDUALS A LA RIERA CAPASPRE, AL T.M. DE CALELLA.

- | | |
|----|---|
| 5. | Ofici o tasca que aconsegueix. |
| 6. | Categoria professional. |
| 7. | Llistat dels equips de protecció individual que rep el treballador. |
| 8. | Signatura del treballador que rep l'equip de protecció individual. |
| 9. | Signatura i segell de l'empresa principal. |

Aquests parts estaran confeccionats per duplicat. L'original d'ells, quedarà arxivat en poder de l'Encarregat de Seguretat i Salut, la copia es lliurarà a la Direcció Facultativa de Seguretat i Salut.

6.2.2.1 Manteniment, canvis de posició, reparació i substitució de la protecció col·lectiva i dels equips de protecció individual

El Contractista adjudicatari proposarà a la Direcció Facultativa de Seguretat i Salut, dins del seu Pla de Seguretat i Salut, un "programa d'avaluació" del grau de compliment del disposat al text d'aquest Plec de Condicions en matèria de prevenció de riscos laborals, capaç de garantir l'existència de la protecció decidida al lloc i temps previstos, la seva eficàcia preventiva real i el manteniment, reparació i substitució, en el seu cas, de totes les proteccions que s'ha decidit utilitzar. Aquest programa contindrà com a mínim:

- 1º La metodologia a seguir segons el propi sistema de construcció del Contractista adjudicatari.
- 2º La freqüència de les observacions o dels controls que va a realitzar.

- 3º Els itineraris per a les inspeccions plantejades.
- 4º El personal que preveu utilitzar en aquestes tasques.
- 5º L'informe anàlisi, de l'evolució dels controls efectuats.

No obstant l'escrit a l'apartat anterior, es reitera el contingut dels apartats N°1 i 2 de l'índex d'aquest Plec de Condicions Tècniques i Particulars de Seguretat i Salut.

6.2.2.2 Autorització d'ús de maquinària i d'eines

Està demostrat per l'experiència, que molts dels accidents de les obres ocorren entre altres causes, pel voluntarisme mal entès, la falta d'experiència o de formació ocupacional i la imperícia. Per a evitar en el possible aquestes situacions, s'implanta en aquesta obra l'obligació real d'estar autoritzat a utilitzar una màquina o una determinada màquina-eina.

El Contractista adjudicatari, resta obligat a compondre el següent document, recollir-lo al seu Pla de Seguretat i posar-lo en pràctica:

DOCUMENT D'AUTORITZACIÓ D'UTILITZACIÓ DE LES MÀQUINES I EINES

Data:

Nom de l'interessat que queda autoritzat:

Se l'autoritza l'ús de les següents màquines per estar capacitat per a elles:

Llista de màquines que pot usar:

Signatures: L'interessat. El Cap d'obra.

PROJECTE DE RENOVACIÓ DE L'ESTACIÓ DE BOMBAMENT D'AIGÜES RESIDUALS A LA RIERA CAPASPRE, AL T.M. DE CALELLA.

Segell del constructor adjudicatari.

Aquests documents es signaran per triplicat. L'original quedarà arxivat a l'oficina de l'obra. La copia, es lliurarà signada i segellada en original a la Direcció Facultativa de Seguretat i Salut; la tercera copia, es lliurarà signada i segellada en original a l'interessat.

6.2.3 ACCIONS A SEGUIR EN CAS D'ACCIDENT LABORAL

El Contractista adjudicatari crearà el sistema de primers auxilis per a actuar a l'obra en cas de necessitat. Aquest sistema, que vindrà especificat al seu Pla de Seguretat i Salut, consistirà, com a mínim en:

Designació d'un equip de primers auxilis amb personal ensinistrat per a això.

Dotació del material de farmaciola mínim per a aquests primers auxilis. Aquesta dotació dependrà de la capacitat d'actuació del personal de primers auxilis.

Definició del procediment per a la prestació dels primers auxilis i per a l'evacuació de l'accidentat.

El Contractista adjudicatari resta obligat a recollir dins del seu Pla de Seguretat i Salut els següents principis de socors:

1º L'accidentat és el primer. Se l'atendrà d'immediat amb la finalitat d'evitar l'agreujament o progressió de les lesions.

2º En cas de caiguda des d'alçada o a diferent nivell i en el cas d'accident elèctric, es suposarà sempre, que puguin existir lesions greus, en conseqüència, s'extremaran les precaucions d'atenció primària en l'obra, aplicant les tècniques especials per a la immobilització de l'accidentat fins l'arribada de l'ambulància i de reanimació en el cas d'accident elèctric.

3º En cas de gravetat manifesta, s'evacuarà al ferit en llitera i ambulància; s'evitaran en el possible segons el bon criteri de les persones que atenguin primerament a l'accidentat, la utilització dels transports particulars, pel que impliquen de risc i incomoditat per a l'accidentat.

4º El Contractista adjudicatari comunicarà, a través del Pla de Seguretat i Salut que redacti, la infraestructura sanitària pròpia, mancomunada o contractada amb la que compte, per a garantir l'atenció correcta als accidents i la seva més còmoda i segura evacuació d'aquesta obra.

5º El Contractista adjudicatari comunicarà, a través del Pla de Seguretat i Salut que redacti, el nom i direcció del centre assistencial més proper, previ per a l'assistència sanitària dels accidentats, segons sigui la seva organització.

6º El Contractista adjudicatari, queda obligat a instal·lar una sèrie de rètols amb caràcters visibles a 2 m de distància, en el que es subministri als treballadors i resta de persones participants a l'obra, la informació necessària per a conèixer el centre assistencial, la seva adreça, telèfons de contacte, etc.; aquest rètol contindrà com a mínim les dades del quadre següent, amb una realització material que queda a la lliure disposició del Contractista adjudicatari:

EN CAS D'ACCIDENT ACUDIR A:			
Nom	del	centre	Nom del dispensari més proper de la mútua

PROJECTE DE RENOVACIÓ DE L'ESTACIÓ DE BOMBAMENT D'AIGÜES RESIDUALS A LA RIERA CAPASPRE, AL T.M. DE CALELLA.

assistencial:	corresponent o del centre hospitalari concertat.
Direcció:	Direcció de l'ambulatori de la mútua corresponent o del centre hospitalari concertat.
Telèfon d'ambulàncies:	Telèfon del servei d'ambulàncies.
Telèfon d'urgències:	Telèfon de la mútua corresponent.
Telèfon d'informació hospitalària:	

7º El Contractista adjudicatari instal·larà el rètol precedent de forma obligatòria als següents llocs de l'obra: accés a l'obra en sí, a l'oficina d'obra, al vestuari lavabo del personal, al menjador i en tamany full DIN A4 i a l'interior de cada maletí farmaciola de primers auxilis. Aquesta obligatorietat es considera una condició fonamental per a aconseguir l'eficàcia de l'assistència sanitària en cas d'accident laboral.

Amb referència a l'itinerari, el Contractista adjudicatari queda obligat a incloure al seu Pla de Seguretat i Salut, un itinerari recomanat per a evacuar als possibles accidentats, amb la finalitat d'evitar errors en situacions límit que poguessin agreujar les possibles lesions de l'accidentat.

El Contractista adjudicatari també queda obligat a realitzar les accions i comunicacions que es recullen al quadre explicatiu informatiu següent, que es consideren accions clau per a un millor anàlisi de la prevenció decidida i la seva eficàcia:

COMUNICACIONS IMMEDIATES EN CAS D'ACCIDENT LABORAL.

El Contractista adjudicatari inclourà, al seu Pla de Seguretat i Salut, la següent

obligació de comunicació immediata dels accidents laborals:
<p>Accidents de tipus lleu.</p> <p>A la Direcció Facultativa de Seguretat i Salut: de tots i cadascun d'ells, amb la finalitat d'investigar les seves causes i adoptar les correccions oportunes.</p> <p>A l'Autoritat Laboral: a les formes que estableix la legislació vigent en matèria d'accidents laborals.</p>
<p>Accidents de tipus greu.</p> <p>A la Direcció Facultativa de Seguretat i Salut: de forma immediata, amb la finalitat d'investigar les seves causes i adoptar les correccions oportunes.</p> <p>A l'Autoritat Laboral: en les formes que estableix la legislació vigent en matèria d'accidents laborals..</p>
<p>Accidents mortals.</p> <p>Al jutjat de guàrdia: per a que pugui procedir-se a l'aixecament del cadàver i a les investigacions judicials.</p> <p>A la Direcció Facultativa de Seguretat i Salut: de forma immediata, amb la finalitat d'investigar les seves causes i adoptar les correccions oportunes.</p> <p>A l'Autoritat Laboral: en les formes que estableix la legislació vigent en matèria d'accidents laborals.</p>

PROJECTE DE RENOVACIÓ DE L'ESTACIÓ DE BOMBAMENT D'AIGÜES RESIDUALS A LA RIERA CAPASPRE, AL T.M. DE CALELLA.

Amb la finalitat d'informar a l'obra de les seves obligacions administratives en cas d'accident laboral, el Contractista adjudicatari queda obligat a recollir al seu Pla de Seguretat i Salut, una relació de les actuacions administratives a les que està legalment obligat.

Per últim el Contractista tindrà a l'obra i als llocs assenyalats als plànols, un maletí farmaciola de primers auxilis, contenint tots els articles que s'especifiquen a continuació:

Aigua oxigenada; alcohol de 96 graus; tintura de iode; "mercurocrom" o "cristalmina"; amoníac; gasa estèril; cotó hidròfil estèril; esparadrap antial·lèrgic; torniquets antihemorràgics; bossa per a aigua o gel; guants esterilitzats; termòmetre clínic i apòsits autoadhesius.

Aquesta dotació podrà augmentar-se amb material més específic, sempre que existeixi en l'obra personal capacitat per al seu ús i administració.

6.2.4 LLIBRE D'ORDRES

Les ordres de seguretat i salut, les donarà la Direcció Facultativa de Seguretat i Salut, mitjançant la utilització del "Llibre d'Ordres i Assistències" de l'obra. Les anotacions així exposades, tenen rang d'ordres o comentaris necessaris d'execució d'obra i en conseqüència hauran de ser respectades pel Contractista adjudicatari de l'obra.

6.2.5 LLIBRE D'INCIDÈNCIES

Estarà sempre a l'obra i el seu ús i control es realitzarà en funció de l'establert a l'article 13 del R.D. 1627/1997.

6.3 AVALUACIÓ DE DECISIÓ SOBRE LES ALTERNATIVES PROPOSADES PEL PLA DE SEGURETAT I SALUT

L'autoria de l'Estudi de Seguretat i Salut, per a avaluar les alternatives proposades pel contractista adjudicatari al seu Pla de Seguretat i Salut, utilitzarà els següents criteris tècnics.

6.3.1 RESPECTE A LA PROTECCIÓ COL·LECTIVA

El muntatge, manteniment, canvis de posició i retirada d'una proposta alternativa, no tindran més riscos o de major entitat, que els que te la solució d'un risc decidida a aquest treball.

La proposta alternativa, no exigirà fer un major número de maniobres que les exigides per la que pretén substituir; es considera que: a major número de maniobres, major quantitat de riscos.

No pot ser substituïda per equips de protecció individual.

No augmentarà els costos econòmics previstos.

No implicarà un augment del termini d'execució d'obra.

No serà de qualitat inferior a la prevista en aquest Estudi de Seguretat i Salut.

Les solucions previstes en aquest Estudi de Seguretat, que estiguin comercialitzades amb garanties de bon funcionament, no podran ser substituïdes per altres de tipus artesanat, (fabricades en taller o en l'obra), excepte que aquestes es justifiquin mitjançant un càlcul exprés, la seva representació en plànols tècnics i la signatura d'un tècnic competent.

6.3.2 RESPECTE ALS EQUIPS DE PROTECCIÓ INDIVIDUAL

Les propostes alternatives no seran d'inferior qualitat a les previstes en aquest Estudi de Seguretat.

No augmentaran els costos econòmics previstos, excepte si s'efectua la presentació d'una completa justificació tècnica, que raoni la necessitat d'un augment de la qualitat decidida en aquest Estudi de Seguretat.

6.3.3 RESPECTE A ALTRES ASSUMPTES

El Pla de Seguretat i Salut, ha de contestar fidelment a totes les obligacions contingudes en aquest Estudi de Seguretat i Salut.

PROJECTE DE RENOVACIÓ DE L'ESTACIÓ DE BOMBAMENT D'AIGÜES RESIDUALS A LA RIERA CAPASPRE, AL T.M. DE CALELLA.

El Pla de Seguretat i Salut, reproduirà l'estructura d'aquest Estudi de Seguretat i Salut, amb la finalitat d'abreujar en tot el possible, el temps necessari per a realitzar la seva anàlisi i procedir als tràmits d'aprovació.

El Pla de Seguretat i Salut, subministrarà el "Pla d'Execució de l'Obra" que proposa al Contractista adjudicatari com a conseqüència de l'oferta d'adjudicació de l'obra, contenint com a mínim, totes les dades que conté el d'aquest Estudi de Seguretat i Salut.

6.4 NORMES D'AMIDAMENT, CERTIFICACIÓ I SANCIONS APLICABLES

6.4.1 AMIDAMENT DE LES PARTIDES DE SEGURETAT I SALUT

Els amidaments dels components i equips de seguretat es realitzaran en l'obra, mitjançant l'aplicació de les unitats físiques i patrons, que les defineixen, és a dir: m, m², m³, l, Ut, i h. No s'admetran altres suposats.

L'amidament dels equips de protecció individual utilitzats, es realitzaran mitjançant l'anàlisi de la veracitat dels parts de lliurament definits a aquest Plec de Condicions Tècniques i Particulars, juntament amb el control de l'apilament dels equips retirats per ús, caducitat o trencament.

No s'admetran els amidaments de proteccions col·lectives, equips i components de seguretat, de qualitats inferiors a les definides en aquest Plec de Condicions.

6.4.2 CERTIFICACIÓ DE LES PARTIDES DE SEGURETAT I SALUT

La certificació del pressupost de seguretat de l'obra, està subjecta a les normes de certificació, que han d'aplicar-se a la resta de les partides pressupostaries del projecte d'execució, segons el contracte de construcció signat entre la Propietat i el Contractista adjudicatari. Aquestes partides a les que ens referim, són part integrant del projecte d'execució per definició expressa de la legislació vigent.

6.4.3 SANCIONS ECONÒMIQUES CAP EL CONTRACTISTA

S'hauran d'incloure en aquest apartat les mateixes sancions que per incompliment de qualitat, vici ocult i retard, es troben contingudes a les bases del concurs de l'obra o al contracte d'adjudicació de l'obra.

Les imposarà la Propietat al Contractista adjudicatari per incompliments del contingut del Pla de Seguretat i Salut aprovat.

Calella, octubre de 2015

L'autor del Projecte

Marc Condom Ejarque

Enginyer Tècnic Industrial

PROJECTE DE RENOVACIÓ DE L'ESTACIÓ DE BOMBAMENT D'AIGÜES RESIDUALS A LA RIERA CAPASPRE, AL T.M. DE CALELLA.

PRESSUPOST

AMIDAMENTS

AMIDAMENTS

Pàg.: 1

Obra 01 PRESSUPOST ESS_EBAR-CAPASPRE.R1
 Capítol 01 PROTECCIONS INDIVIDUALS

NUM.	CODI	UA	DESCRIPCIÓ	AMIDAMENT DIRECTE	
1	H1411111	u	Casc de seguretat per a ús normal, contra cops, de polietilè amb un pes màxim de 400 g, homologat segons UNE-EN 812	4,000	
2	H1421110	u	Ulleres de seguretat antiimpactes estàndard, amb muntura universal, amb visor transparent i tractament contra l'entelament, homologades segons UNE-EN 167 i UNE-EN 168	4,000	
3	H1432012	u	Protector auditiu d'auricular, acoblat al cap amb arnès i orelleres antisoroll, homologat segons UNE-EN 352-1 i UNE-EN 458	4,000	
4	H1441201	u	Mascareta autofiltrant contra polsims i vapors tòxics, homologada segons UNE-EN 405	4,000	
5	H145C002	u	Parella de guants de protecció contra riscos mecànics comuns de construcció nivell 3, homologats segons UNE-EN 388 i UNE-EN 420	4,000	
6	H1461122	u	Parella de botes d'aigua de PVC de mitja canya, amb sola antilliscant i folrades de niló rentable, amb plantilles i puntera metàl·liques	4,000	
7	H1465277	u	Parella de botes baixes de seguretat industrial per a encofrador, resistents a la humitat, de pell rectificada, amb turmellera encoixinada, amb puntera metàl·lica, sola antilliscant, falca amortidora d'impactes al taló i amb plantilla metàl·lica, homologades segons UNE-EN ISO 20344, UNE-EN ISO 20345, UNE-EN ISO 20346 i UNE-EN ISO 20347	4,000	
8	H1485800	u	Armill reflectant amb tires reflectants a la cintura, al pit i a l'esquena, homologada segons UNE-EN 471	4,000	
9	H147M007	u	Arnès de seient solidari a equip de protecció individual per a prevenció de caigudes d'alçada, homologat segons UNE-EN 813	2,000	
10	H144JA20	u	Equip autònom de respiració amb mascareta amb visor panoràmic per a ambients amb un nivell d'oxigen inferior al 16% d'alta toxicitat, regulador de pressió positiva, avisador acústic a 50 bar i botella de 7 l a 200 bar, amb autonomia de 45 minuts, vàlvula d'exhalació	2,000	
11	H15A2017	u	Extractor localitzat de gasos contaminants en treballs de soldadura amb velocitat de captura de 0,5 a 1 m/s, col·locat	1,000	

EUR

AMIDAMENTS

Pàg.: 2

Obra 01 PRESSUPOST ESS_EBAR-CAPASPRE.R1
 Capítol 02 PROTECCIONS COL·LECTIVES

NUM.	CODI	UA	DESCRIPCIÓ	AMIDAMENT DIRECTE	
1	HBBAB117	u	Senyal de obligació, normalitzada amb pictograma blanc sobre fons blau, de forma circular amb cantells en color blanc, diàmetre 10 cm, amb cartell explicatiu rectangular, per ser vista fins 3 m, fixada i amb el desmuntatge inclòs	3,000	

Obra 01 PRESSUPOST ESS_EBAR-CAPASPRE.R1
 Capítol 03 MESURES PREVENTIVES

NUM.	CODI	UA	DESCRIPCIÓ	AMIDAMENT DIRECTE	
1	H16F1004	h	Informació en Seguretat i Salut per als riscos específics de l'obra	4,000	

Obra 01 PRESSUPOST ESS_EBAR-CAPASPRE.R1
 Capítol 04 TANCAMENTS

NUM.	CODI	UA	DESCRIPCIÓ	AMIDAMENT DIRECTE	
1	H6AA2111	m	Tanca mòbil, de 2 m d'alçària, d'acer galvanitzat, amb malla electrosoldada de 90x150 mm i de 4,5 i 3,5 mm de D, bastidor de 3,5x2 m de tub de 40 mm de D, fixat a peus prefabricats de formigó, i amb el desmuntatge inclòs	30,000	
2	HBC1KJ00	m	Tanca mòbil metàl·lica de 2,5 m de llargària i 1 m d'alçària i amb el desmuntatge inclòs	25,000	
3	HBC1EAJ1	u	Garlanda lluminosa de 25 m de llargària, 6 làmpades, amb energia de bateria de 12 V i amb el desmuntatge inclòs	2,000	

Obra 01 PRESSUPOST ESS_EBAR-CAPASPRE.R1
 Capítol 05 SENYALITZACIÓ PROVISIONAL

NUM.	CODI	UA	DESCRIPCIÓ	AMIDAMENT DIRECTE	
1	HBB11111	u	Placa amb pintura reflectant triangular de 70 cm de costat, per a senyals de trànsit, fixada i amb el desmuntatge inclòs	4,000	
2	HBB11251	u	Placa amb pintura reflectant circular de 60 cm de diàmetre, per a senyals de trànsit, fixada i amb el desmuntatge inclòs	4,000	
3	HBC12100	u	Con de plàstic reflector de 30 cm d'alçària		

EUR

AMIDAMENTS

Pàg.: 3

AMIDAMENT DIRECTE

Obra 01 PRESSUPOST ESS_EBAR-CAPASPRE.R1
Capitol 06 EQUIPAMENT

NUM.	CODI	UA	DESCRIPCIÓ
1	HQU1H110	mes	Lloguer de mòdul prefabricat de cabina amb inodor químic d'1,05x1,05 m i 2,35 m d'alçària, amb tancaments de polietilè i sostre translúcid, equipat amb 1 inodor amb dipòsit químic de 250l. i un lavabo amb dipòsit d'aigua de 45l. , amb manteniment inclòs

AMIDAMENT DIRECTE

2	HQUA1100	u	Farmaciola d'armari, amb el contingut establert a l'ordenança general de seguretat i salut en el treball
---	----------	---	--

AMIDAMENT DIRECTE

QUADRE DE PREUS Nº 1

QUADRE DE PREUS NÚMERO 1

Pàg.: 1

NÚMERO	CODI	UA	DESCRIPCIÓ	PREU
P-1	H1411111	u	Casc de seguretat per a ús normal, contra cops, de polietilè amb un pes màxim de 400 g, homologat segons UNE-EN 812 (SIS EUROS AMB SEIXANTA-QUATRE CÈNTIMS)	6,64 €
P-2	H1421110	u	Ulleres de seguretat antiimpactes estàndard, amb muntura universal, amb visor transparent i tractament contra l'entelament, homologades segons UNE-EN 167 i UNE-EN 168 (SIS EUROS AMB SETANTA-UN CÈNTIMS)	6,71 €
P-3	H1432012	u	Protector auditiu d'auricular, acoblat al cap amb arnès i orelles antisoroll, homologat segons UNE-EN 352-1 i UNE-EN 458 (VINT-I-UN EUROS AMB SETANTA-QUATRE CÈNTIMS)	21,74 €
P-4	H1441201	u	Mascareta autofiltrant contra polsims i vapors tòxics, homologada segons UNE-EN 405 (ZERO EUROS AMB SETANTA-VUIT CÈNTIMS)	0,78 €
P-5	H144JA20	u	Equip autònom de respiració amb mascareta amb visor panoràmic per a ambients amb un nivell d'oxigen inferior al 16% d'alta toxicitat, regulador de pressió positiva, avisador acústic a 50 bar i botella de 7 l a 200 bar, amb autonomia de 45 minuts, vàlvula d'exhalació (MIL DOS-CENTS SEIXANTA-DOS EUROS AMB UN CÈNTIMS)	1.262,01 €
P-6	H145C002	u	Parella de guants de protecció contra riscos mecànics comuns de construcció nivell 3, homologats segons UNE-EN 388 i UNE-EN 420 (SET EUROS AMB QUARANTA-QUATRE CÈNTIMS)	7,44 €
P-7	H1461122	u	Parella de botes d'aigua de PVC de mitja canya, amb sola antilliscant i folrades de niló rentable, amb plantilles i puntera metàl·liques (TRETZE EUROS AMB CINQUANTA-TRES CÈNTIMS)	13,53 €
P-8	H1465277	u	Parella de botes baixes de seguretat industrial per a encofrador, resistents a la humitat, de pell rectificada, amb turmellera encoixinada, amb puntera metàl·lica, sola antilliscant, falca amortidora d'impactes al taló i amb plantilla metàl·lica, homologades segons UNE-EN ISO 20344, UNE-EN ISO 20345, UNE-EN ISO 20346 i UNE-EN ISO 20347 (VINT-I-NOU EUROS AMB SETANTA-NOU CÈNTIMS)	29,79 €
P-9	H147M007	u	Arnès de seient solidari a equip de protecció individual per a prevenció de caigudes d'alçada, homologat segons UNE-EN 813 (CENT CINC EUROS AMB QUARANTA-SET CÈNTIMS)	105,47 €
P-10	H1485800	u	Armill reflectant amb tires reflectants a la cintura, al pit i a l'esquena, homologada segons UNE-EN 471 (DINOU EUROS AMB SETANTA-VUIT CÈNTIMS)	19,78 €
P-11	H15A2017	u	Extractor localitzat de gasos contaminants en treballs de soldadura amb velocitat de captura de 0,5 a 1 m/s, col·locat (QUATRE-CENTS SEIXANTA-TRES EUROS AMB TRENTA-SET CÈNTIMS)	463,37 €
P-12	H16F1004	h	Informació en Seguretat i Salut per als riscos específics de l'obra (VINT-I-UN EUROS AMB UN CÈNTIMS)	21,01 €
P-13	H6AA2111	m	Tanca mòbil, de 2 m d'alçada, d'acer galvanitzat, amb malla electrosoldada de 90x150 mm i de 4,5 i 3,5 mm de D, bastidor de 3,5x2 m de tub de 40 mm de D, fixat a peus prefabricats de formigó, i amb el desmuntatge inclòs (TRES EUROS AMB NOU CÈNTIMS)	3,09 €

QUADRE DE PREUS NÚMERO 1

Pàg.: 2

NÚMERO	CODI	UA	DESCRIPCIÓ	PREU
P-14	HBB11111	u	Placa amb pintura reflectant triangular de 70 cm de costat, per a senyals de trànsit, fixada i amb el desmuntatge inclòs (CINQUANTA-SET EUROS AMB CINQUANTA CÈNTIMS)	57,50 €
P-15	HBB11251	u	Placa amb pintura reflectant circular de 60 cm de diàmetre, per a senyals de trànsit, fixada i amb el desmuntatge inclòs (SEIXANTA-TRES EUROS AMB NORANTA-UN CÈNTIMS)	63,91 €
P-16	HBBAB117	u	Senyal de obligació, normalitzada amb pictograma blanc sobre fons blau, de forma circular amb cantells en color blanc, diàmetre 10 cm, amb cartell explicatiu rectangular, per ser vista fins 3 m, fixada i amb el desmuntatge inclòs (TRENTA-UN EUROS AMB QUARANTA-NOU CÈNTIMS)	31,49 €
P-17	HBC12100	u	Con de plàstic reflector de 30 cm d'alçada (SET EUROS AMB DEU CÈNTIMS)	7,10 €
P-18	HBC1EAJ1	u	Garlanda lluminosa de 25 m de llargària, 6 làmpades, amb energia de bateria de 12 V i amb el desmuntatge inclòs (CENT VINT EUROS AMB DINOU CÈNTIMS)	120,19 €
P-19	HBC1KJ00	m	Tanca mòbil metàl·lica de 2,5 m de llargària i 1 m d'alçada i amb el desmuntatge inclòs (SIS EUROS AMB TRENTA-SET CÈNTIMS)	6,37 €
P-20	HQU1H110	mes	Lloguer de mòdul prefabricat de cabina amb inodor químic d'1,05x1,05 m i 2,35 m d'alçada, amb tancaments de polietilè i sostre translúcid, equipat amb 1 inodor amb dipòsit químic de 250l i un lavabo amb dipòsit d'aigua de 45l, amb manteniment inclòs (CENT CINQUANTA-NOU EUROS AMB VINT CÈNTIMS)	159,20 €
P-21	HQUA1100	u	Farmaciola d'armari, amb el contingut establert a l'ordenança general de seguretat i salut en el treball (CENT TRENTA-VUIT EUROS AMB TRENTA-UN CÈNTIMS)	138,31 €

Calella, octubre de 2015

L'autor del Projecte

Marc Condom Ejarque
Enginyer Tècnic Industrial

QUADRE DE PREUS Nº 2

QUADRE DE PREUS NÚMERO 2

Pag.: 1

NÚMERO	CODI	UA	DESCRIPCIÓ	PREU	
P-1	H1411111	u	Casc de seguretat per a ús normal, contra cops, de polietilè amb un pes màxim de 400 g, homologat segons UNE-EN 812	6,64	€
	B1411111	u	Casc de seguretat per a ús normal, contra cops, de polietilè amb un pes màxim de 40 Altres conceptes	6,64000 0,00000	€ €
P-2	H1421110	u	Ulleres de seguretat antiimpactes estàndard, amb muntura universal, amb visor transparent i tractament contra l'entelament, homologades segons UNE-EN 167 i UNE-EN 168	6,71	€
	B1421110	u	Ulleres de seguretat antiimpactes estàndard, amb muntura universal, amb visor transp Altres conceptes	6,71000 0,00000	€ €
P-3	H1432012	u	Protector auditiu d'auricular, acoblat al cap amb arnès i orelleres antisoroll, homologat segons UNE-EN 352-1 i UNE-EN 458	21,74	€
	B1432012	u	Protector auditiu d'auricular, acoblat al cap amb arnès i orelleres antisoroll, homologat Altres conceptes	21,74000 0,00000	€ €
P-4	H1441201	u	Mascareta autofiltrant contra polsims i vapors tòxics, homologada segons UNE-EN 405	0,78	€
	B1441201	u	Mascareta autofiltrant contra polsims i vapors tòxics, homologada segons UNE-EN 40 Altres conceptes	0,78000 0,00000	€ €
P-5	H144JA20	u	Equip autònom de respiració amb mascareta amb visor panoràmic per a ambients amb un nivell d'oxigen inferior al 16% d'alta toxicitat, regulador de pressió positiva, avisador acústic a 50 bar i botella de 7 l a 200 bar, amb autonomia de 45 minuts, vàlvula d'exhalació	1.262,01	€
	B144JA20	u	Equip autònom de respiració amb mascareta amb visor panoràmic per a ambients am Altres conceptes	1.262,01000 0,00000	€ €
P-6	H145C002	u	Parella de guants de protecció contra riscos mecànics comuns de construcció nivell 3, homologats segons UNE-EN 388 i UNE-EN 420	7,44	€
	B145C002	u	Parella de guants de protecció contra riscos mecànics comuns de construcció nivell 3, Altres conceptes	7,44000 0,00000	€ €
P-7	H1461122	u	Parella de botes d'aigua de PVC de mitja canya, amb sola antilliscant i folrades de niló rentable, amb plantilles i puntera metàl·liques	13,53	€
	B1461122	u	Parella de botes d'aigua de PVC de mitja canya, amb sola antilliscant i folrades de niló Altres conceptes	13,53000 0,00000	€ €
P-8	H1465277	u	Parella de botes baixes de seguretat industrial per a encofrador, resistents a la humitat, de pell rectificada, amb turmellera encoixinada, amb puntera metàl·lica, sola antilliscant, falca amortidora d'impactes al taló i amb plantilla metàl·lica, homologades segons UNE-EN ISO 20344, UNE-EN ISO 20345, UNE-EN ISO 20346 i UNE-EN ISO 20347	29,79	€
	B1465277	u	Parella de botes baixes de seguretat industrial per a encofrador, resistents a la humitat Altres conceptes	29,79000 0,00000	€ €
P-9	H147M007	u	Arnès de seient solidari a equip de protecció individual per a prevenció de caigudes d'alçada, homologat segons UNE-EN 813	105,47	€
	B147M007	u	Arnès de seient solidari a equip de protecció individual per a prevenció de caigudes d' Altres conceptes	105,47000 0,00000	€ €
P-10	H1485800	u	Armill reflectant amb tires reflectants a la cintura, al pit i a l'esquena, homologada segons UNE-EN 471	19,78	€
	B1485800	u	Armill reflectant amb tires reflectants a la cintura, al pit i a l'esquena, homologada seg Altres conceptes	19,78000 0,00000	€ €
P-11	H15A2017	u	Extractor localitzat de gasos contaminants en treballs de soldadura amb velocitat de captura de 0,5 a 1 m/s, col·locat	463,37	€

QUADRE DE PREUS NÚMERO 2

Pag.: 2

NÚMERO	CODI	UA	DESCRIPCIÓ	PREU	
	B15A0017	u	Extractor localitzat de gasos contaminants en treballs de soldadura amb velocitat de c Altres conceptes	461,25000 2,12000	€ €
P-12	H16F1004	h	Informació en Seguretat i Salut per als riscos específics de l'obra Altres conceptes	21,01 21,01000	€ €
P-13	H6AA2111	m	Tanca mòbil, de 2 m d'alçària, d'acer galvanitzat, amb malla electrosoldada de 90x150 mm i de 4,5 i 3,5 mm de D, bastidor de 3,5x2 m de tub de 40 mm de D, fixat a peus prefabricats de formigó, i amb el desmuntatge inclòs	3,09	€
	B1Z6AF0A	u	Dau de formigó de 38 kg per a peu de tanca mòbil de malla d'acer i per a 20 usos, per	0,04500	€
	B1Z6211A	m	Tanca mòbil, de 2 m d'alçària, d'acer galvanitzat, amb malla electrosoldada de 90x150 Altres conceptes	0,91000 2,13500	€ €
P-14	HBB11111	u	Placa amb pintura reflectant triangular de 70 cm de costat, per a senyals de trànsit, fixada i amb el desmuntatge inclòs	57,50	€
	BBL11102	u	Placa triangular, de 70 cm, amb pintura reflectant, per a 2 usos, per a seguretat i salut Altres conceptes	36,28000 21,22000	€ €
P-15	HBB11251	u	Placa amb pintura reflectant circular de 60 cm de diàmetre, per a senyals de trànsit, fixada i amb el desmuntatge inclòs	63,91	€
	BBL12602	u	Placa circular, de D 60 cm, amb pintura reflectant, per a 2 usos, per a seguretat i salut Altres conceptes	42,69000 21,22000	€ €
P-16	HBBAB117	u	Senyal de obligació, normalitzada amb pictograma blanc sobre fons blau, de forma circular amb cantells en color blanc, diàmetre 10 cm, amb cartell explicatiu rectangular, per ser vista fins 3 m, fixada i amb el desmuntatge inclòs	31,49	€
	BBBAB117	u	Senyal de obligació, normalitzada amb pictograma blanc sobre fons blau, de forma cir	3,27000	€
	BBBAD027	u	Cartell explicatiu del contingut de la senyal, amb llegenda indicativa d'obligació, amb el Altres conceptes	7,00000 21,22000	€ €
P-17	HBC12100	u	Con de plàstic reflector de 30 cm d'alçària	7,10	€
	BBC12102	u	Con d'abalisament de plàstic reflector de 30 cm d'alçària, per a 2 usos, per a seguretat Altres conceptes	6,78000 0,32000	€ €
P-18	HBC1EAJ1	u	Garlanda lluminosa de 25 m de llargària, 6 làmpades, amb energia de bateria de 12 V i amb el desmuntatge inclòs	120,19	€
	BBC1EAJ0	u	Garlanda d'abalisament lluminosa de 25 m de llargària, 6 làmpades, amb energia de b Altres conceptes	87,56000 32,63000	€ €
P-19	HBC1KJ00	m	Tanca mòbil metàl·lica de 2,5 m de llargària i 1 m d'alçària i amb el desmuntatge inclòs	6,37	€
	BBC1KJ04	m	Tanca mòbil metàl·lica de 2,5 m de llargària i 1 m d'alçària, per a 4 usos, per a seguret Altres conceptes	5,10000 1,27000	€ €
P-20	HQU1H110	mes	Lloguer de mòdul prefabricat de cabina amb inodor químic d'1,05x1,05 m i 2,35 m d'alçària, amb tancaments de polietilè i sostre traslúcid, equipat amb 1 inodor amb dipòsit químic de 250l. i un lavabo amb dipòsit d'aigua de 45l. , amb manteniment inclòs	159,20	€
	BQU1H110	mes	Lloguer de mòdul prefabricat de cabina amb inodor químic d'1,05x1,05 m i 2,35 m d'al Altres conceptes	159,20000 0,00000	€ €
P-21	HQUA1100	u	Farmaciola d'armari, amb el contingut establert a l'ordenança general de seguretat i salut en el treball	138,31	€
	BQUA1100	u	Farmaciola tipus armari, amb el contingut establert a l'ordenança general de seguretat Altres conceptes	138,31000 0,00000	€ €

QUADRE DE PREUS NÚMERO 2

Pàg.: 3

NÚMERO	CODI	UA	DESCRIPCIÓ	PREU
--------	------	----	------------	------

Calella, octubre de 2015
L'autor del Projecte

Marc Condom Ejarque
Enginyer Tècnic Industrial

PRESSUPOST

Pag.: 1

Obra	01	Pressupost ESS_EBAR-CAPASPRE.r1
Capítol	01	PROTECCIONS INDIVIDUALS

NUM. CODI	UA	DESCRIPCIÓ	PREU	AMIDAMENT	IMPORT	
1	H1411111	u	Casc de seguretat per a ús normal, contra cops, de polietilè amb un pes màxim de 400 g, homologat segons UNE-EN 812 (P - 1)	6,64	4,000	26,56
2	H1421110	u	Ulleres de seguretat antiimpactes estàndard, amb muntura universal, amb visor transparent i tractament contra l'entelament, homologades segons UNE-EN 167 i UNE-EN 168 (P - 2)	6,71	4,000	26,84
3	H1432012	u	Protector auditiu d'auricular, acoblat al cap amb arnès i orelles antisoroll, homologat segons UNE-EN 352-1 i UNE-EN 458 (P - 3)	21,74	4,000	86,96
4	H1441201	u	Mascareta autofiltrant contra polsims i vapors tòxics, homologada segons UNE-EN 405 (P - 4)	0,78	4,000	3,12
5	H145C002	u	Parella de guants de protecció contra riscos mecànics comuns de construcció nivell 3, homologats segons UNE-EN 388 i UNE-EN 420 (P - 6)	7,44	4,000	29,76
6	H1461122	u	Parella de botes d'aigua de PVC de mitja canya, amb sola antilliscant i folrades de niló rentable, amb plantilles i puntera metàl·liques (P - 7)	13,53	4,000	54,12
7	H1465277	u	Parella de botes baixes de seguretat industrial per a encofrador, resistents a la humitat, de pell rectificada, amb turmellera encoixinada, amb puntera metàl·lica, sola antilliscant, falca amortidora d'impactes al taló i amb plantilla metàl·lica, homologades segons UNE-EN ISO 20344, UNE-EN ISO 20345, UNE-EN ISO 20346 i UNE-EN ISO 20347 (P - 8)	29,79	4,000	119,16
8	H1485800	u	Armill reflectant amb tires reflectants a la cintura, al pit i a l'esquena, homologada segons UNE-EN 471 (P - 10)	19,78	4,000	79,12
9	H147M007	u	Arnès de seient solidari a equip de protecció individual per a prevenció de caigudes d'alçada, homologat segons UNE-EN 813 (P - 9)	105,47	2,000	210,94
10	H144JA20	u	Equip autònom de respiració amb mascareta amb visor panoràmic per a ambients amb un nivell d'oxigen inferior al 16% d'alta toxicitat, regulador de pressió positiva, avisador acústic a 50 bar i botella de 7 l a 200 bar, amb autonomia de 45 minuts, vàlvula d'exhalació (P - 5)	1.262,01	2,000	2.524,02
11	H15A2017	u	Extractor localitzat de gasos contaminants en treballs de soldadura amb velocitat de captura de 0,5 a 1 m/s, col·locat (P - 11)	463,37	1,000	463,37
TOTAL	Capítol		01.01		3.623,97	

Obra	01	Pressupost ESS_EBAR-CAPASPRE.r1
Capítol	02	PROTECCIONS COL·LECTIVES

NUM. CODI	UA	DESCRIPCIÓ	PREU	AMIDAMENT	IMPORT	
1	HBBAB117	u	Senyal de obligació, normalitzada amb pictograma blanc sobre fons blau, de forma circular amb cantells en color blanc, diàmetre 10 cm, amb cartell explicatiu rectangular, per ser vista fins 3 m, fixada i amb el desmuntatge inclòs (P - 16)	31,49	3,000	94,47
TOTAL	Capítol		01.02		94,47	

Obra	01	Pressupost ESS_EBAR-CAPASPRE.r1
Capítol	03	MESURES PREVENTIVES

NUM. CODI	UA	DESCRIPCIÓ	PREU	AMIDAMENT	IMPORT	
1	H16F1004	h	Informació en Seguretat i Salut per als riscos específics de l'obra (P - 12)	21,01	4,000	84,04

EUR

PRESSUPOST

Pag.: 2

TOTAL	Capítol		01.03		84,04
--------------	----------------	--	--------------	--	--------------

Obra	01	Pressupost ESS_EBAR-CAPASPRE.r1
Capítol	04	TANCAMENTS

NUM. CODI	UA	DESCRIPCIÓ	PREU	AMIDAMENT	IMPORT	
1	H6AA2111	m	Tanca mòbil, de 2 m d'alçada, d'acer galvanitzat, amb malla electrosoldada de 90x150 mm i de 4,5 i 3,5 mm de D, bastidor de 3,5x2 m de tub de 40 mm de D, fixat a peus prefabricats de formigó, i amb el desmuntatge inclòs (P - 13)	3,09	30,000	92,70
2	HBC1KJ00	m	Tanca mòbil metàl·lica de 2,5 m de llargària i 1 m d'alçada i amb el desmuntatge inclòs (P - 19)	6,37	25,000	159,25
3	HBC1EAJ1	u	Garlanda lluminosa de 25 m de llargària, 6 làmpades, amb energia de bateria de 12 V i amb el desmuntatge inclòs (P - 18)	120,19	2,000	240,38
TOTAL	Capítol		01.04		492,33	

Obra	01	Pressupost ESS_EBAR-CAPASPRE.r1
Capítol	05	SENYALITZACIÓ PROVISIONAL

NUM. CODI	UA	DESCRIPCIÓ	PREU	AMIDAMENT	IMPORT	
1	HBB11111	u	Placa amb pintura reflectant triangular de 70 cm de costat, per a senyals de trànsit, fixada i amb el desmuntatge inclòs (P - 14)	57,50	4,000	230,00
2	HBB11251	u	Placa amb pintura reflectant circular de 60 cm de diàmetre, per a senyals de trànsit, fixada i amb el desmuntatge inclòs (P - 15)	63,91	4,000	255,64
3	HBC12100	u	Con de plàstic reflector de 30 cm d'alçada (P - 17)	7,10	10,000	71,00
TOTAL	Capítol		01.05		556,64	

Obra	01	Pressupost ESS_EBAR-CAPASPRE.r1
Capítol	06	EQUIPAMENT

NUM. CODI	UA	DESCRIPCIÓ	PREU	AMIDAMENT	IMPORT	
1	HQU1H110	mes	Lloguer de mòdul prefabricat de cabina amb inodor químic d'1,05x1,05 m i 2,35 m d'alçada, amb tancaments de polietilè i sostre traslúcid, equipat amb 1 inodor amb dipòsit químic de 250l i un lavabo amb dipòsit d'aigua de 45l, amb manteniment inclòs (P - 20)	159,20	1,000	159,20
2	HQUA1100	u	Farmaciola d'armari, amb el contingut establert a l'ordenança general de seguretat i salut en el treball (P - 21)	138,31	1,000	138,31
TOTAL	Capítol		01.06		297,51	

EUR

RESUM DEL PRESSUPOST

RESUM DE PRESSUPOST

NIVELL 2: Capítol			Import
Capítol	01.01	PROTECCIONS INDIVIDUALS	3.623,97
Capítol	01.02	PROTECCIONS COL·LECTIVES	94,47
Capítol	01.03	MESURES PREVENTIVES	84,04
Capítol	01.04	TANCAMENTS	492,33
Capítol	01.05	SENYALITZACIÓ PROVISIONAL	556,64
Capítol	01.06	EQUIPAMENT	297,51
Obra	01	Pressupost ESS_EBAR-CAPASPRE.r1	5.148,96
			5.148,96
NIVELL 1: Obra			Import
Obra	01	Pressupost ESS_EBAR-CAPASPRE.r1	5.148,96
			5.148,96

TOTAL PRESSUPOST PER CONTRACTE

PRESSUPOST D'EXECUCIÓ PER CONTRACTE

PRESSUPOST D'EXECUCIÓ MATERIAL..... 5.148,96

6 % Benefici Industrial SOBRE 5.148,96..... 308,94

13 % Despeses Generals SOBRE 5.148,96..... 669,36

TOTAL PRESSUPOST PER CONTRACTE 6.127,26

Aquest pressupost d'execució per contracte puja a
sis mil cent vint-i-set euros amb vint-i-sis cèntims

Calella, octubre de 2015
L'autor del Projecte

Marc Condom Ejarque
Enginyer Tècnic Industrial

ANNEX 09

JUSTIFICACIÓ DE PREUS

JUSTIFICACIÓ DE PREUS

Pàg.: 1

MA D'OBRA

CODI	UA	DESCRIPCIÓ		PREU
A	MÀ D'OBRA			
A0	MÀ D'OBRA EMPRESARIAL			
A01	MÀ D'OBRA INDIVIDUAL			
A012	OFICIALS			
A0121000	h	Oficial 1a	19,30000	€
A0122000	h	Oficial 1a paleta	22,36000	€
A012A000	h	Oficial 1a fuster	22,76000	€
A012H000	h	Oficial 1a electricista	23,11000	€
A012M000	h	Oficial 1a muntador	23,11000	€
A012N000	h	Oficial 1a d'obra pública	22,36000	€
A01	MÀ D'OBRA INDIVIDUAL			
A013	AJUDANTS			
A013A000	h	Ajudant fuster	20,00000	€
A013H000	h	Ajudant electricista	19,82000	€
A013M000	h	Ajudant muntador	19,85000	€
A013U001	h	Ajudant	17,50000	€
A01	MÀ D'OBRA INDIVIDUAL			
A014	MANOBRES			
A0140000	h	Manobre	16,50000	€
A01	MÀ D'OBRA INDIVIDUAL			
A015	MANOBRES ESPECIALISTES			
A0150000	h	Manobre especialista	17,10000	€

JUSTIFICACIÓ DE PREUS

Pàg.: 2

MAQUINÀRIA

CODI	UA	DESCRIPCIÓ		PREU
C	MAQUINÀRIA			
C1	MAQUINÀRIA			
C11	MAQUINÀRIA TRENCADORA			
C110	MAQUINÀRIA TRENCADORA			
C1101200	h	Compressor amb dos martells pneumàtics.	16,58000	€
C1103331	h	Retroexcavadora sobre pneumàtics de 8 a 10 t, amb martell trencador	69,38000	€
C13	MAQUINÀRIA PER A TERRES I RUNES			
C131	CARREGADORES EXCAVADORES			
C1311440	h	Pala carregadora sobre pneumàtics de 15 a 20 t	86,18000	€
C1313330	h	Retroexcavadora sobre pneumàtics de 8 a 10 t	50,00000	€
C13	MAQUINÀRIA PER A TERRES I RUNES			
C1315	CARREGADORES EXCAVADORES			
C1315AP01	h	Pala excavadora/carregadora sobre erugues tipus Bobcat, S130 o similar, amb pes operatiu limitat a 500 kg/m2.	44,50000	€
C13	MAQUINÀRIA PER A TERRES I RUNES			
C133	ANIVELLADORES I COMPACTADORES			
C13350C0	h	Corró vibratori autopropulsat, de 12 a 14 t	66,20000	€
C15	MAQUINÀRIA PER A TRANSPORTS I ELEVACIÓ			
C150	MAQUINÀRIA PER A TRANSPORTS I ELEVACIÓ			
C1501900	h	Camió per a transport de 20 t	46,80000	€
C1502D00	h	Camió cisterna de 6 m3	40,14000	€
C1502E00	h	Camió cisterna de 8 m3	41,32000	€
C1503000	h	Camió grua	44,62000	€
C1503500	h	Camió grua de 5 t	46,97000	€
C1505IN2	h	Equip de transport tipus dúmper d'obra en treballs generals i per a moviment d'eines i materials, amb pes operatiu limitat a 500 kg/m2.	28,50000	€
C150INT1	h	Camió grua per a treballs generals, neteja i transport d'eines o materials	46,40000	€
C150INT5	h	Plataforma autònoma mòbil, especialment adaptada per a treballs en altura interiors, amb equip auxiliar d'elevació.	16,40000	€
C17	MAQUINÀRIA PER A FORMIGONS I BETUMS			
C170	MAQUINÀRIA PER A FORMIGONS I BETUMS			
C1701100	h	Camió amb bomba de formigonar	156,75000	€

JUSTIFICACIÓ DE PREUS

Pàg.: 3

MAQUINÀRIA

CODI	UA	DESCRIPCIÓ	PREU
C1705600	H	FORMIGONERA DE 165 L	1,77000 €
C1J			
C1J2	FAMÍLIA 1J2		
C1J2INT1	h	Equip i elements auxiliars per a tractament manual d'estructures amb aplicació, injecció o projecció de productes específics	14,50000 €
C1J2INT2	h	Equip de repicat, decapat, rebaix i neteja amb mitjans manuals.	12,60000 €
C2 EINES			
C20	EINES		
C200	EINES		
C2005000	h	Regle vibratori	4,88000 €
C200H000	h	Màquina taladradora amb broca de diamant refrigerada amb aigua per a forats de 5 a 20 cm com a màxim	8,56000 €
C200S000	h	Equip i elements auxiliars per a tall oxiacetilènic	7,74000 €
CZ MAQUINÀRIA ESPECIAL			
CZ1	EQUIPS AUXILIARS		
CZ11	GRUPS ELECTRÒGENS		
CZ112000	h	Grup electrògen de 20 a 30 kVA	8,39000 €

JUSTIFICACIÓ DE PREUS

Pàg.: 4

MATERIALS

CODI	UA	DESCRIPCIÓ	PREU
B MATERIALS			
B0	FAMÍLIA B0		
B01	LÍQUIDS		
B011	NEUTRES		
B0111000	M3	AIGUA	1,19000 €
B03 GRANULATS			
B031	SORRES		
B0310020	t	Sorra de pedrera per a morters	18,02000 €
B0311010	t	Sorra de pedrera de pedra calcària per a formigons	16,79000 €
B0312010	t	Sorra de pedrera de pedra granítica per a formigons	18,47000 €
B03 GRANULATS			
B033	GRAVES		
B0331Q10	t	Grava de pedrera de pedra calcària, de grandària màxima 20 mm, per a formigons	16,81000 €
B0332Q10	t	Grava de pedrera de pedra granítica, de grandària màxima 20 mm, per a formigons	19,64000 €
B05 AGLOMERANTS I CONGLOMERANTS			
B051	CIMENTS		
B0511401	t	Ciment portland CEM I 32,5 R segons UNE-EN 197-1, en sacs	106,62000 €
B0512401	t	Ciment portland amb filler calcarí CEM II/B-L 32,5 R segons UNE-EN 197-1, en sacs	103,30000 €
B05 AGLOMERANTS I CONGLOMERANTS			
B053	CALÇS		
B0532310	KG	CALÇ AÈRIA CL 90 PER A CONSTRUCCIÓ	0,09000 €
B06 FORMIGONS DE COMPRA			
B064	FORMIGONS ESTRUCTURALS EN MASSA		
B064300C	m3	Formigó HM-20/P/20/I de consistència plàstica, grandària màxima del granulat 20 mm, amb >= 200 kg/m3 de ciment, apte per a classe d'exposició I	58,39000 €
B06 FORMIGONS DE COMPRA			
B065	FORMIGONS ESTRUCTURALS PER ARMAR		
B065E76B	m3	Formigó HA-30/B/20/IIa+E de consistència tova, grandària màxima del granulat 20 mm, amb >= 300 kg/m3 de ciment, apte per a classe d'exposició IIa+E	79,00000 €

JUSTIFICACIÓ DE PREUS

Pàg.: 5

MATERIALS

CODI	UA	DESCRIPCIÓ		PREU
B065E92B	m3	Formigó HA-30/B/20/IIa+Qb de consistència tova, grandària màxima del granulat 20 mm, amb >= 350 kg/m3 de ciment, apte per a classe d'exposició IIa+Qb	84,63000	€
B08		ADDITIUS, ADDICIONS I PRODUCTES DE TRACTAMENT PER A FORMIGONS, MORTERS I BEURADES		
B081		ADDITIUS I ADDICIONS PER A FORMIGONS, MORTERS I BEURADES		
B081C010	kg	Additiu incluser aire/plastificant per a morter, segons la norma UNE-EN 934-3	1,16000	€
B09		ADHESIUS		
B090		FAMÍLIA 090		
B090INT6	kg	Morter de reparació	1,20000	€
B090INT7	kg	Impermabilitzant	1,20000	€
B090INT8	kg	Massilla de segellat	5,80000	€
B0A		FERRETERIA		
B0A5		CARGOLS		
B0A5C000	u	Cargol autoroscant d'acer inoxidable	0,88000	€
B0C		PLAQUES, PLANXES I TAULERS		
B0CH		PLANXES D'ACER		
B0CHU0D0	u	Tapa de doble fulla de xapa d'acer estriada galvanitzada en calent 3mm de gruix de mides màximes 1200x2000mm, nervada i pintada amb dues capes d'emprimació anticorrosiva i dues d'acabat a l'esmailt base poliuretà, inclòs la part proporcional de marc i frontisses	99,34000	€
B0F		MATERIALS BÀSICS DE CERÀMICA		
B0F1		MAONS CERÀMICS		
B0F1D2A1	u	Maó calat, de 290x140x100 mm, per a revestir, categoria I, HD, segons la norma UNE-EN 771-1	0,18000	€
B0F1F2A1	u	Maó calat R-15, de 290x140x100 mm, per a revestir, categoria I, HD, segons la norma UNE-EN 771-1	0,18000	€
B0X		PART PROPORCIONAL DE MATERIALS AUXILIARS		
B0X0INT1	u	Part proporcional dels altres materials especificats a l'enunciat de la partida i dels elements i mitjans auxiliars necessaris per executar la unitat.	1,00000	€
B2		MATERIALS PER A DEMOLICIONS, ENDERROCS I MOVIMENTS DE TERRES		
B2R		GESTIÓ DE RESIDUS		
B2RA		DISPOSICIÓ DE RESIDUS		
B2RA73G0	t	Deposició controlada a dipòsit autoritzat de residus barrejats inerts	8,10000	€

JUSTIFICACIÓ DE PREUS

Pàg.: 6

MATERIALS

CODI	UA	DESCRIPCIÓ		PREU
B2RA7LP0	t	Deposició controlada a dipòsit autoritzat de residus especials de qualsevol tipus	34,20000	€
B6		MATERIALS PER A TANCAMENTS I DIVISÒRIES		
B6A		MATERIALS PER A REIXATS I TANQUES LLEUGERES		
B6A1		REIXATS METÀL·LICS		
B6A1CVC7	u	Tapa de doble fulla de malla relliga galvanitzada en calent de 30x30mm, amb bastidor de perfil en L de 30x30mm de mides màximes 1200x2000mm, part proporcional de marc i frontisses	75,22000	€
B8		MATERIALS PER A REVESTIMENTS		
B8Z		MATERIALS ESPECIALS PER A REVESTIMENTS		
B8ZA		MATERIALS PER A IMPRIMACIONS I TRACTAMENTS SUPERFICIALS		
B8ZAW000	kg	Producte decapant desincrustador tipus Fakolith FK-111 o similar	10,40000	€
B9		MATERIALS PER A PAVIMENTS		
B9Q		MATERIALS PER A PAVIMENTS DE FUSTA		
B9QA		TARIMES		
B9QAU020	m3	Post de fusta de bolondo, de 30 mm de gruix i fins 120 mm d'amplària	1.386,30000	€
BD		MATERIALS PER A EVACUACIÓ, CANALITZACIÓ I VENTILACIÓ ESTÀTICA		
BDG		MATERIALS PER A CANALITZACIONS		
BDGZ		MATERIALS AUXILIARS PER A CANALITZACIONS DE SERVEIS		
BDGZU010	m	Banda contínua de plàstic de color, de 30 cm d'amplària	0,11000	€
BDK		MATERIALS PER A PERICONS DE CANALITZACIONS		
BDKZ		MATERIALS AUXILIARS PER A PERICONS DE CANALITZACIONS		
BDKZU025	u	Bastiment i tapa per a pericó de serveis de fosa dúctil tipus FDBenito TH54X C-250 o equivalent, de 615x615x51 mm i de 52 kg de pes, amb bastiment específic per a peces prefabricades, llambordes o pedra, de 10 cm de gruix (prototip especial per a MMAMB)	88,19000	€
BF		TUBS I ACCESSORIS PER A GASOS I FLUIDS		
BF4		TUBS D'ACER INOXIDABLE		
BF41		TUBS D'ACER INOXIDABLE AMB SOLDADURA		
BF41CV01	m	Conjunt de tubs i peces de calderereria en acer inoxidable PN16 ANSI B16 format pels 2 muntats D150 des de les bombes fins a les vàlvules, connexió en "Y" a canonada d'impulsió amb D300, part proporcional d'accessoris i trams de tub	3.685,00000	€
BG		MATERIALS PER A INSTAL·LACIONS ELÈCTRIQUES		
BG1		CAIXES I ARMARIS		
BG1A		ARMARIS METÀL·LICS		
BG1AC040	u	Armari exterior en planxa d'acer galvanitzat en calent i pintat, de dimensions 250x750x300mm i 2 mm de gruix, amb dues portes i sostre	598,42000	€
		Armari ext. planxa acer galv. calent p/allotj. regul.		

JUSTIFICACIÓ DE PREUS

Pàg.: 7

MATERIALS

CODI	UA	DESCRIPCIÓ	PREU
------	----	------------	------

BG2 TUBS, CANALS, SAFATES I COLUMNES PER A MECANISMES

BG22 TUBS FLEXIBLES I CORBABLES NO METÀL·LICS

BG22TP10	m	Tub corbable corrugat de polietilè, de doble capa, llisa la interior i corrugada l'exterior, de 160 mm de diàmetre nominal, aïllant i no propagador de la flama, resistència a l'impacte de 40 J, resistència a compressió de 450 N, per a canalitzacions soterrades	3,49000 €
----------	---	--	-----------

BG3 CABLES ELÈCTRICS PER A TENSIÓ BAIXA I SISTEMES DE DISTRIBUCIÓ ELÈCTRICA

BG31 CABLES DE COURE DE 0,6/1 KV

BG312580	m	Cable amb conductor de coure de 0,6/1 kV de tensió assignada, amb designació RZ1-K (AS), tetrapolar, de secció 4 x 25 mm ² , amb coberta del cable de poliolefines amb baixa emissió de fum	11,73000 €
----------	---	--	------------

BG319250	m	Cable amb conductor de coure de 0,6/1 kV de tensió assignada, amb designació RV-K, bipolar, de secció 2 x 6 mm ² , amb coberta del cable de PVC	3,63000 €
----------	---	--	-----------

BG3195A0	m	Cable amb conductor de coure de 0,6/1 kV de tensió assignada, amb designació RV-K, tetrapolar, de secció 4 x 50 mm ² , amb coberta del cable de PVC	23,98000 €
----------	---	--	------------

BG3 CABLES ELÈCTRICS PER A TENSIÓ BAIXA I SISTEMES DE DISTRIBUCIÓ ELÈCTRICA

BG3V MATERIAL DIVERS

BG3VC001	u	Kit d'empalmament per a cable de coure de tensió baixa de fins a 4x50 mm ² de secció, amb maniguet d'empalmament termoretràctil i cintes.	20,81000 €
----------	---	--	------------

BG4 APARELLS DE PROTECCIÓ I COMANDAMENT

BG41 INTERRUPTORS MAGNETOTÈRMICS

BG415AJ9	u	Interruptor automàtic magnetotèrmic de 10 A d'intensitat nominal, tipus PIA corba B o C, tetrapolar (4P), de 6000 A de poder de tall segons UNE-EN 60898, de 4 mòduls DIN de 18 mm d'amplària, per a muntar en perfil DIN	46,40000 €
----------	---	---	------------

BG4 APARELLS DE PROTECCIÓ I COMANDAMENT

BG42 INTERRUPTORS DIFERENCIALS

BG4243JH	u	Interruptor diferencial de la classe AC, gamma terciari, de 40 A d'intensitat nominal, tetrapolar (4P), de 0,3 A de sensibilitat, de desconnexió fixe instantani, amb botó de test incorporat i indicador mecànic de defecte, construït segons les especificacions de la norma UNE-EN 61008-1, de 4 mòduls DIN de 18 mm d'amplària, per a muntar en perfil DIN	97,26000 €
----------	---	--	------------

BGW PARTS PROPORCIONALS D'ACCESSORIS PER A INSTAL·LACIONS ELÈCTRIQUES

BGW4 PARTS PROPORCIONALS D'ACCESSORIS PER A APARELLS DE PROTECCIÓ

BGW41000	u	Part proporcional d'accessoris per a interruptors magnetotèrmics	0,36000 €
----------	---	--	-----------

BN VÀLVULES, FILTRES, BOMBES I GRUPS DE PRESSIÓ

BN1 VÀLVULES DE COMPORTA

BN12 VÀLVULES DE COMPORTA MANUALS AMB BRIDES

BN1216F0	u	Vàlvula de comporta manual amb brides, de cos curt, de 150 mm de diàmetre nominal, de 16 bar de PN, cos de fosa nodular EN-GJS-500-7 (GGG50) i tapa de fosa nodular EN-GJS-500-7 (GGG50), amb revestiment de resina epoxi (250 micres), comporta de fosa+EPDM i tancament de seient elàstic, eix d'acer inoxidable 1.4021 (AISI 420), amb accionament per volant de fosa	189,46000 €
----------	---	--	-------------

JUSTIFICACIÓ DE PREUS

Pàg.: 8

MATERIALS

CODI	UA	DESCRIPCIÓ	PREU
------	----	------------	------

BN8 VÀLVULES DE RETENCIÓ

BN85 VÀLVULES DE RETENCIÓ DE BOLA AMB BRIDES

BN8525F0	u	Vàlvula de retenció de bola segons norma UNE-EN 12334, amb brides, de 150 mm de diàmetre nominal, de 10 bar de pressió nominal, cos de fosa grisa EN-GJL-250 (GG25) amb recobriments de resina epoxi (150 micres) i bola de fosa nodular GGG40 recoberta de cautxú nitril (NBR)	236,42000 €
----------	---	---	-------------

BNN BOMBES SUBMERGIBLES

BNN2 BOMBES SUBMERGIBLES PER A AIGÜES RESIDUALS

BNN2U010	u	Estació de bombament de tipus estacionària composta per 2 bombes submergibles (servei i reserva) amb un diàmetre de pas de l'impulsor de 55 mm, motor d'1,2 kW per a un cabal de 2 l/s a una alçària d'elevació de 6 m, provistes amb 10 m de cable elèctric especial submergible cadascuna, sòcols de descàrrega i acoblament de les bombes, trapes de doble accés i jocs de tubs-guia	9.854,15000 €
----------	---	---	---------------

BNN2U11	u	Equip de bombament simple	676,36000 €
---------	---	---------------------------	-------------

BNN BOMBES SUBMERGIBLES

BNNI FAMÍLIA NNI

BNNINT34	u	Sistema de telcontrol Proteo Mb de Spek Systems de 8 entrades digitals	5.489,43000 €
----------	---	--	---------------

JUSTIFICACIÓ DE PREUS

Pàg.: 9

ELEMENTS COMPOSTOS

CODI	UA	DESCRIPCIÓ	PREU
D		ELEMENTS COMPOSTOS	
D0		ELEMENTS COMPOSTOS BÀSICS	
D06		FORMIGONS SENSE ADDITIUS	
D060		FORMIGONS SENSE ADDITIUS, AMB CEMENTS PÒRTLAND AMB ADDICIONS	

D060M0B1	m3	Formigó de 150 kg/m3, amb una proporció en volum 1:4:8, amb ciment pòrtland amb filler calcari CEM II/B-L 32,5 R i granulat de pedra granítica de grandària màxima 20 mm, elaborat a l'obra amb formigonera de 165 l	Rend.: 1,000	78,22000	€
		Unitats	Preu	Parcial	Import
Ma d'obra					
A0150000	h	Manobre especialista	1,100 /R x 17,10000 =	18,81000	
			Subtotal:	18,81000	18,81000
Maquinària					
C1705600	H	FORMIGONERA DE 165 L	0,600 /R x 1,77000 =	1,06200	
			Subtotal:	1,06200	1,06200
Materials					
B0512401	t	Ciment pòrtland amb filler calcari CEM II/B-L 32,5 R segons UNE-EN 197-1, en sacs	0,150 x 103,30000 =	15,49500	
B0332Q10	t	Grava de pedrera de pedra granítica, de grandària màxima 20 mm, per a formigons	1,550 x 19,64000 =	30,44200	
B0111000	M3	AIGUA	0,180 x 1,19000 =	0,21420	
B0312010	t	Sorra de pedrera de pedra granítica per a formigons	0,650 x 18,47000 =	12,00550	
			Subtotal:	58,15670	58,15670
			DESPESES AUXILIARS	1,00 %	0,18810
			COST DIRECTE		78,21680
			COST EXECUCIÓ MATERIAL		78,21680

D060Q021	m3	Formigó de 225 kg/m3, amb una proporció en volum 1:3:6, amb ciment pòrtland amb filler calcari CEM II/B-L 32,5 R i granulat de pedra calcària de grandària màxima 20 mm, elaborat a l'obra amb formigonera de 165 l	Rend.: 1,000	80,49000	€
		Unitats	Preu	Parcial	Import
Ma d'obra					
A0150000	h	Manobre especialista	1,100 /R x 17,10000 =	18,81000	
			Subtotal:	18,81000	18,81000
Maquinària					
C1705600	H	FORMIGONERA DE 165 L	0,600 /R x 1,77000 =	1,06200	
			Subtotal:	1,06200	1,06200
Materials					
B0111000	M3	AIGUA	0,180 x 1,19000 =	0,21420	
B0512401	t	Ciment pòrtland amb filler calcari CEM II/B-L 32,5 R segons UNE-EN 197-1, en sacs	0,225 x 103,30000 =	23,24250	
B0331Q10	t	Grava de pedrera de pedra calcària, de grandària màxima 20 mm, per a formigons	1,550 x 16,81000 =	26,05550	

JUSTIFICACIÓ DE PREUS

Pàg.: 10

ELEMENTS COMPOSTOS

CODI	UA	DESCRIPCIÓ	PREU		
B0311010	t	Sorra de pedrera de pedra calcària per a formigons	0,650 x 16,79000 = 10,91350		
			Subtotal:	60,42570	60,42570
			DESPESES AUXILIARS	1,00 %	0,18810
			COST DIRECTE		80,48580
			COST EXECUCIÓ MATERIAL		80,48580

D07 MORTERS I PASTES

D070 MORTERS SENSE ADDITIUS

D0701641	m3	Morter de ciment pòrtland amb filler calcari CEM II/B-L i sorra, amb 250 kg/m3 de ciment, amb una proporció en volum 1:6 i 5 N/mm2 de resistència a compressió, elaborat a l'obra	Rend.: 1,000	73,95000	€
		Unitats	Preu	Parcial	Import
Ma d'obra					
A0150000	h	Manobre especialista	1,000 /R x 17,10000 =	17,10000	
			Subtotal:	17,10000	17,10000
Maquinària					
C1705600	H	FORMIGONERA DE 165 L	0,700 /R x 1,77000 =	1,23900	
			Subtotal:	1,23900	1,23900
Materials					
B0512401	t	Ciment pòrtland amb filler calcari CEM II/B-L 32,5 R segons UNE-EN 197-1, en sacs	0,250 x 103,30000 =	25,82500	
B0111000	M3	AIGUA	0,200 x 1,19000 =	0,23800	
B0310020	t	Sorra de pedrera per a morters	1,630 x 18,02000 =	29,37260	
			Subtotal:	55,43560	55,43560
			DESPESES AUXILIARS	1,00 %	0,17100
			COST DIRECTE		73,94560
			COST EXECUCIÓ MATERIAL		73,94560

D070A4D1	m3	Morter mixt de ciment pòrtland amb filler calcari CEM II/B-L, calç i sorra, amb 200 kg/m3 de ciment, amb una proporció en volum 1:2:10 i 2,5 N/mm2 de resistència a compressió, elaborat a l'obra	Rend.: 1,000	103,89000	€
		Unitats	Preu	Parcial	Import
Ma d'obra					
A0150000	h	Manobre especialista	1,050 /R x 17,10000 =	17,95500	
			Subtotal:	17,95500	17,95500
Maquinària					
C1705600	H	FORMIGONERA DE 165 L	0,725 /R x 1,77000 =	1,28325	
			Subtotal:	1,28325	1,28325
Materials					
B0111000	M3	AIGUA	0,200 x 1,19000 =	0,23800	
B0512401	t	Ciment pòrtland amb filler calcari CEM II/B-L 32,5 R segons UNE-EN 197-1, en sacs	0,200 x 103,30000 =	20,66000	

JUSTIFICACIÓ DE PREUS

Pàg.: 11

ELEMENTS COMPOSTOS

CODI	UA	DESCRIPCIÓ	PREU
B0532310	KG	CALÇ AÈRIA CL 90 PER A CONSTRUCCIÓ	400,000 x 0,09000 = 36,00000
B0310020	t	Sorra de pedrera per a morters	1,530 x 18,02000 = 27,57060
Subtotal:			84,46860
DESPESES AUXILIARS			1,00 % 0,17955
COST DIRECTE			103,88640
COST EXECUCIÓ MATERIAL			103,88640

D07 MORTERS I PASTES D071 MORTERS AMB ADDITIUS

CODI	UA	DESCRIPCIÓ	PREU
D0718821	m3	Morter de ciment amb ciment portland CEM I i sorra, amb additiu inclusor aire/plastificant i 380 kg/m3 de ciment, amb una proporció en volum 1:4 i 10 N/mm2 de resistència a compressió, elaborat a l'obra	Rend.: 1,000 87,54000 €
Ma d'obra			
A0150000	h	Manobre especialista	1,000 /R x 17,10000 = 17,10000
Subtotal:			17,10000
Maquinària			
C1705600	H	FORMIGONERA DE 165 L	0,700 /R x 1,77000 = 1,23900
Subtotal:			1,23900
Materials			
B081C010	kg	Additiu inclusor aire/plastificant per a morter, segons la norma UNE-EN 934-3	0,760 x 1,16000 = 0,88160
B0511401	t	Ciment portland CEM I 32,5 R segons UNE-EN 197-1, en sacs	0,380 x 106,62000 = 40,51560
B0310020	t	Sorra de pedrera per a morters	1,520 x 18,02000 = 27,39040
B0111000	M3	AIGUA	0,200 x 1,19000 = 0,23800
Subtotal:			69,02560
DESPESES AUXILIARS			1,00 % 0,17100
COST DIRECTE			87,53560
COST EXECUCIÓ MATERIAL			87,53560

JUSTIFICACIÓ DE PREUS

Pàg.: 12

PARTIDES D'OBRA

CODI	UA	DESCRIPCIÓ	PREU
E	PARTIDES D'OBRA D'EDIFICACIÓ		
E3	FONAMENTS		
E31	RASES I POUS		
E315	FORMIGONAMENT DE RASES I POUS		
E3152CH4	m3	Formigó per a rases i pous de fonaments, HA-30/B/20/Ila+Qb, de consistència tova i grandària màxima del granulat 20 mm, abocat amb bomba	Rend.: 1,000 113,79 €
Ma d'obra			
A0140000	h	Manobre	0,300 /R x 16,50000 = 4,95000
Subtotal:			4,95000
Maquinària			
C1701100	h	Camió amb bomba de formigonar	0,100 /R x 156,75000 = 15,67500
Subtotal:			15,67500
Materials			
B065E92B	m3	Formigó HA-30/B/20/Ila+Qb de consistència tova, grandària màxima del granulat 20 mm, amb >= 350 kg/m3 de ciment, apte per a classe d'exposició Ila+Qb	1,100 x 84,63000 = 93,09300
Subtotal:			93,09300
DESPESES AUXILIARS			1,50 % 0,07425
COST DIRECTE			113,79225
DESPESES INDIRECTES			0,00 % 0,00000
COST EXECUCIÓ MATERIAL			113,79225

F PARTIDES D'OBRA D'URBANITZACIÓ F2 DEMOLICIONS, MOVIMENTS DE TERRES I GESTIÓ DE RESIDUS F21 DEMOLICIONS F211 DEMOLICIÓ DE PETITES EDIFICACIONS

CODI	UA	DESCRIPCIÓ	PREU
F211U050	m3	Demolició de petites edificacions de qualssevol tipus fins a 30 m3 de volum aparent amb mitjans mecànics i càrrega de runes sobre camió o contenidor	Rend.: 1,000 26,66 €
Ma d'obra			
A0150000	h	Manobre especialista	0,400 /R x 17,10000 = 6,84000
Subtotal:			6,84000
Maquinària			
C200S000	h	Equip i elements auxiliars per a tall oxiacetilènic	0,180 /R x 7,74000 = 1,39320
C1313330	h	Retroexcavadora sobre pneumàtics de 8 a 10 t	0,200 /R x 50,00000 = 10,00000
C1103331	h	Retroexcavadora sobre pneumàtics de 8 a 10 t, amb martell trencador	0,120 /R x 69,38000 = 8,32560
Subtotal:			19,71880

JUSTIFICACIÓ DE PREUS

Pàg.: 13

PARTIDES D'OBRA

CODI	UA	DESCRIPCIÓ	PREU
		DESPESES AUXILIARS	1,50 % 0,10260
		COST DIRECTE	26,66140
		DESPESES INDIRECTES	0,00 % 0,00000
		COST EXECUCIÓ MATERIAL	26,66140

F21 DEMOLICIONS

F219 DEMOLICIONS D'ELEMENTS DE VIALITAT

F2194AK1	m	Demolició manual de paviment de formigó, de fins a 25 cm de gruix i 1 m d'amplada, previ tall amb disc de serra i armat superior, amb compressor, inclòs càrrega sobre camió o contenidor.	Rend.: 10,000	12,42	€
-----------------	---	--	----------------------	--------------	----------

	Unitats	Preu	Parcial	Import
Ma d'obra				
A0140000	h	Manobre	2,000 /R x 16,50000 =	3,30000
A0121000	h	Oficial 1a	1,000 /R x 19,30000 =	1,93000
		Subtotal:		5,23000

Maquinària				
C1505IN2	h	Equip de transport tipus dúmper d'obra en treballs generals i per a moviment d'eines i materials, amb pes operatiu limitat a 500 kg/m2.	1,000 /R x 28,50000 =	2,85000
C1101200	h	Compressor amb dos martells pneumàtics.	1,000 /R x 16,58000 =	1,65800
C1315AP01	h	Pala excavadora/carregadora sobre erugues tipus Bobcat, S130 o similar, amb pes operatiu limitat a 500 kg/m2.	0,500 /R x 44,50000 =	2,22500
		Subtotal:		6,73300

Materials				
BOX0INT1	u	Part proporcional dels altres materials especificats a l'enunciat de la partida i dels elements i mitjans auxiliars necessaris per executar la unitat.	0,300 x 1,00000 =	0,30000
		Subtotal:		0,30000

DESPESES AUXILIARS	3,00 %	0,15690
COST DIRECTE		12,41990
DESPESES INDIRECTES	0,00 %	0,00000
COST EXECUCIÓ MATERIAL		12,41990

F22 MOVIMENTS DE TERRES

F221 EXCAVACIONS PER A REBAIX DEL TERRENY

F221AP01	m³	Excavació general de terres a cel obert, en qualsevol tipus de terreny, amb mitjans mecànics de pes limitat i manuals, retirada de serveis anul·lats, moviments interiors d'obra, formació i retirada de rampes, així com càrrega sobre camió i transport i abocament i acopi en els perímetres de l'obra per al posterior terraplenat..	Rend.: 25,000	5,54	€
-----------------	----	--	----------------------	-------------	----------

	Unitats	Preu	Parcial	Import
Ma d'obra				
A0121000	h	Oficial 1a	1,000 /R x 19,30000 =	0,77200
A0140000	h	Manobre	2,000 /R x 16,50000 =	1,32000

JUSTIFICACIÓ DE PREUS

Pàg.: 14

PARTIDES D'OBRA

CODI	UA	DESCRIPCIÓ	PREU
		Subtotal:	2,09200 2,09200

Maquinària				
C1101200	h	Compressor amb dos martells pneumàtics.	1,000 /R x 16,58000 =	0,66320
C1505IN2	h	Equip de transport tipus dúmper d'obra en treballs generals i per a moviment d'eines i materials, amb pes operatiu limitat a 500 kg/m2.	0,300 /R x 28,50000 =	0,34200
C1315AP01	h	Pala excavadora/carregadora sobre erugues tipus Bobcat, S130 o similar, amb pes operatiu limitat a 500 kg/m2.	1,000 /R x 44,50000 =	1,78000
		Subtotal:		2,78520

Materials				
BOX0INT1	u	Part proporcional dels altres materials especificats a l'enunciat de la partida i dels elements i mitjans auxiliars necessaris per executar la unitat.	0,600 x 1,00000 =	0,60000
		Subtotal:		0,60000

DESPESES AUXILIARS	3,00 %	0,06276
COST DIRECTE		5,53996
DESPESES INDIRECTES	0,00 %	0,00000
COST EXECUCIÓ MATERIAL		5,53996

F22 MOVIMENTS DE TERRES

F222 EXCAVACIONS DE RASES I POUS

F2224123	m³	Excavació de rasa de fins a 1 m d'amplària i fins a 2 m de fondària, en qualsevol tipus de terreny, amb mitjans mecànics de pes limitat i manuals, inclòs càrrega sobre camió.	Rend.: 6,000	15,11	€
-----------------	----	--	---------------------	--------------	----------

	Unitats	Preu	Parcial	Import
Ma d'obra				
A0121000	h	Oficial 1a	1,000 /R x 19,30000 =	3,21667
A0140000	h	Manobre	1,000 /R x 16,50000 =	2,75000
		Subtotal:		5,96667

Maquinària				
C1315AP01	h	Pala excavadora/carregadora sobre erugues tipus Bobcat, S130 o similar, amb pes operatiu limitat a 500 kg/m2.	1,000 /R x 44,50000 =	7,41667
C1505IN2	h	Equip de transport tipus dúmper d'obra en treballs generals i per a moviment d'eines i materials, amb pes operatiu limitat a 500 kg/m2.	0,200 /R x 28,50000 =	0,95000
		Subtotal:		8,36667

Materials				
BOX0INT1	u	Part proporcional dels altres materials especificats a l'enunciat de la partida i dels elements i mitjans auxiliars necessaris per executar la unitat.	0,600 x 1,00000 =	0,60000
		Subtotal:		0,60000

JUSTIFICACIÓ DE PREUS

Pàg.: 15

PARTIDES D'OBRA

CODI	UA	DESCRIPCIÓ	PREU
		DESPESES AUXILIARS	3,00 % 0,17900
		COST DIRECTE	15,11234
		DESPESES INDIRECTES	0,00 % 0,00000
		COST EXECUCIÓ MATERIAL	15,11234

F22 MOVIMENTS DE TERRES

F226 TERRAPLENADA I PICONATGE DE TERRES

F226420A	m3	Terraplenada i piconatge per a coronació de terraplè amb material tolerable de la pròpia excavació, en tongades de fins a 25 cm, amb una compactació del 90 % del PM	Rend.: 1,000	5,55	€
	Unitats	Preu	Parcial	Import	
Maquinària					
C13350C0	h	Corró vibratori autopropulsat, de 12 a 14 t	0,050 /R x 66,20000 =	3,31000	
C1311440	h	Pala carregadora sobre pneumàtics de 15 a 20 t	0,026 /R x 86,18000 =	2,24068	
		Subtotal:		5,55068	5,55068
		COST DIRECTE			5,55068
		DESPESES INDIRECTES	0,00 %		0,00000
		COST EXECUCIÓ MATERIAL			5,55068

F2R GESTIÓ DE RESIDUS

F2R3 TRANSPORT DE RESIDUS D'EXCAVACIÓ A INSTAL·LACIÓ AUTORIZADA DE GESTIÓ DE RESIDUS

F2R3INT1	m³	Transport amb camió o contenidor i descàrrega de residus especials de qualsevol tipus inclòs temps d'espera per a la càrrega, a instal·lació autoritzada de gestió de residus, mesurat sobre perfil teòric.	Rend.: 15,000	7,80	€
	Unitats	Preu	Parcial	Import	
Maquinària					
C1501900	h	Camió per a transport de 20 t	2,500 /R x 46,80000 =	7,80000	
		Subtotal:		7,80000	7,80000
		DESPESES AUXILIARS	3,00 %		0,00000
		COST DIRECTE			7,80000
		DESPESES INDIRECTES	0,00 %		0,00000
		COST EXECUCIÓ MATERIAL			7,80000

F2R GESTIÓ DE RESIDUS

F2R5 TRANSPORT DE RESIDUS DE CONSTRUCCIÓ O DEMOLICIÓ A INSTAL·LACIÓ AUTORIZADA DE GESTIÓ DE RESIDUS

F2R542A9	m³	Transport amb camió o contenidor i descàrrega d'enderrocs de qualsevol tipus inclòs temps d'espera per a la càrrega, a instal·lació autoritzada de gestió de residus, mesurat sobre perfil teòric.	Rend.: 15,000	7,80	€
	Unitats	Preu	Parcial	Import	
Maquinària					
C1501900	h	Camió per a transport de 20 t	2,500 /R x 46,80000 =	7,80000	

JUSTIFICACIÓ DE PREUS

Pàg.: 16

PARTIDES D'OBRA

CODI	UA	DESCRIPCIÓ	PREU
		Subtotal:	7,80000 7,80000
		DESPESES AUXILIARS	3,00 % 0,00000
		COST DIRECTE	7,80000
		DESPESES INDIRECTES	0,00 % 0,00000
		COST EXECUCIÓ MATERIAL	7,80000

F2R GESTIÓ DE RESIDUS

F2RA DISPOSICIÓ DE RESIDUS A INSTAL·LACIÓ AUTORIZADA DE GESTIÓ DE RESIDUS

F2RA73G0	m³	Deposició controlada a dipòsit autoritzat d'enderrocs barrejats inerts, procedents de construcció o demolició, amb codi 170107 segons la Llista Europea de Residus (Orden Mam/304/2002), mesurat sobre perfil teòric.	Rend.: 1,000	10,53	€
	Unitats	Preu	Parcial	Import	
Materials					
B2RA73G0	t	Deposició controlada a dipòsit autoritzat de residus barrejats inerts	1,300 x 8,10000 =	10,53000	
		Subtotal:		10,53000	10,53000
		DESPESES AUXILIARS	3,00 %		0,00000
		COST DIRECTE			10,53000
		DESPESES INDIRECTES	0,00 %		0,00000
		COST EXECUCIÓ MATERIAL			10,53000

F2RAINT1	m³	Deposició controlada a dipòsit autoritzat de residus especials de qualsevol tipus, entre altres amb codi 170407 (elements metàl·lics), 170203 (elements plàstics) i 170302 (elements impermeabilització) segons la Llista Europea de Residus (Orden Mam/304/2002), mesurat sobre perfil teòric.	Rend.: 1,000	13,68	€
	Unitats	Preu	Parcial	Import	
Materials					
B2RA7LP0	t	Deposició controlada a dipòsit autoritzat de residus especials de qualsevol tipus	0,400 x 34,20000 =	13,68000	
		Subtotal:		13,68000	13,68000
		DESPESES AUXILIARS	3,00 %		0,00000
		COST DIRECTE			13,68000
		DESPESES INDIRECTES	0,00 %		0,00000
		COST EXECUCIÓ MATERIAL			13,68000

F4 ESTRUCTURES

F4F ESTRUCTURES D'OBRA DE CERÀMICA

F4F2 PARETS

F4F2B574	m2	Paret estructural per a revestir i 14 de gruix, de maó calat, HD, R-15, de 290x140x100 mm, per a revestir, categoria I, segons norma UNE-EN 771-1, col·locat amb morter de ciment CEM I, de dosificació 1:4 (10 N/mm2), amb additiu plastificant i amb una resistència a compressió de la paret de 6 N/mm2, inclòs recocat interior segellant i impermeabilitzant.	Rend.: 1,000	87,03	€
----------	----	--	--------------	-------	---

JUSTIFICACIÓ DE PREUS

Pàg.: 17

PARTIDES D'OBRA

CODI	UA	DESCRIPCIÓ	Unitats	Preu	Parcial	Import
Ma d'obra						
A0140000	h	Manobre	1,000	/R x 16,50000 =	16,50000	
A0122000	h	Oficial 1a paleta	2,000	/R x 22,36000 =	44,72000	
					Subtotal:	61,22000
Materials						
D0718821	m3	Morter de ciment amb ciment pòrtland CEM I i sorra, amb additiu inclusor aire/plastificant i 380 kg/m3 de ciment, amb una proporció en volum 1:4 i 10 N/mm2 de resistència a compressió, elaborat a l'obra	0,1289	x 87,53560 =	11,28334	
B0F1F2A1	u	Maó calat R-15, de 290x140x100 mm, per a revestir, categoria I, HD, segons la norma UNE-EN 771-1	40,000	x 0,18000 =	7,20000	
B090INT8	kg	Massilla de segellat	1,000	x 5,80000 =	5,80000	
					Subtotal:	24,28334
					DESPESES AUXILIARS	2,50 % 1,53050
					COST DIRECTE	87,03384
					DESPESES INDIRECTES	0,00 % 0,00000
					COST EXECUCIÓ MATERIAL	87,03384

F9 PAVIMENTS
F9G PAVIMENTS DE FORMIGÓ
F9G1 PAVIMENTS DE FORMIGÓ ACABATS SENSE ADDITIUS

F9G1U432	m3	Paviment de formigó sense additiu HA-30/B/20/IIa+E de consistència tova, grandària màxima del granulat 20 mm, escampat des de camió, estesa i vibratge manual i acabat reglejat, incloent tall de junts d'1/3 del gruix i reg de cura	Rend.: 1,000		94,54	€
----------	----	---	--------------	--	-------	---

CODI	UA	DESCRIPCIÓ	Unitats	Preu	Parcial	Import
Ma d'obra						
A0140000	h	Manobre	0,450	/R x 16,50000 =	7,42500	
A012N000	h	Oficial 1a d'obra pública	0,150	/R x 22,36000 =	3,35400	
					Subtotal:	10,77900
Maquinària						
C2005000	h	Regle vibratori	0,133	/R x 4,88000 =	0,64904	
					Subtotal:	0,64904
Materials						
B065E76B	m3	Formigó HA-30/B/20/IIa+E de consistència tova, grandària màxima del granulat 20 mm, amb >= 300 kg/m3 de ciment, apte per a classe d'exposició IIa+E	1,050	x 79,00000 =	82,95000	
					Subtotal:	82,95000
					DESPESES AUXILIARS	1,50 % 0,16169
					COST DIRECTE	94,53973
					DESPESES INDIRECTES	0,00 % 0,00000
					COST EXECUCIÓ MATERIAL	94,53973

JUSTIFICACIÓ DE PREUS

Pàg.: 18

PARTIDES D'OBRA

CODI	UA	DESCRIPCIÓ	Unitats	Preu	Parcial	Import
F9Q PAVIMENTS DE FUSTA						
F9QA ENTARIMATS						
F9QAU020	m2	Tarima continua de posts de fusta de bolondo, de 30 mm de gruix i fins 120 mm d'amplària, col·locats separats 10 mm, sobre perfils de suport amb visos d'acer inoxidable	Rend.: 1,000		63,64	€
Ma d'obra						
A013A000	h	Ajudant fuster	0,600	/R x 20,00000 =	12,00000	
A012A000	h	Oficial 1a fuster	0,600	/R x 22,76000 =	13,65600	
					Subtotal:	25,65600
Materials						
B9QAU020	m3	Post de fusta de bolondo, de 30 mm de gruix i fins 120 mm d'amplària	0,003	x 1.386,30000 =	4,15890	
B0A5C000	u	Cargol autoroscant d'acer inoxidable	38,000	x 0,88000 =	33,44000	
					Subtotal:	37,59890
					DESPESES AUXILIARS	1,50 % 0,38484
					COST DIRECTE	63,63974
					DESPESES INDIRECTES	0,00 % 0,00000
					COST EXECUCIÓ MATERIAL	63,63974

FD SANEJAMENT I CANALITZACIONS
FD3 CAIXES SIFÒNIQUES I PERICONS
FD35 PERICONS

FD353752	u	Pericó de pas per a tapa registrable, de 60x60 cm i 50 cm de fondària, amb paret de maó calat de 29x14x10 cm, arrebossada amb morter mixt 1:2:10, elaborat a l'obra amb formigonera de 165 l i llicada interiorment	Rend.: 1,000		142,21	€
----------	---	---	--------------	--	--------	---

CODI	UA	DESCRIPCIÓ	Unitats	Preu	Parcial	Import
Ma d'obra						
A0140000	h	Manobre	1,800	/R x 16,50000 =	29,70000	
A0122000	h	Oficial 1a paleta	3,400	/R x 22,36000 =	76,02400	
					Subtotal:	105,72400
Materials						
D070A4D1	m3	Morter mixt de ciment pòrtland amb filler calcari CEM II/B-L, calç i sorra, amb 200 kg/m3 de ciment, amb una proporció en volum 1:2:10 i 2,5 N/mm2 de resistència a compressió, elaborat a l'obra	0,150	x 103,88640 =	15,58296	
D060M0B1	m3	Formigó de 150 kg/m3, amb una proporció en volum 1:4:8, amb ciment pòrtland amb filler calcari CEM II/B-L 32,5 R i granulat de pedra granítica de grandària màxima 20 mm, elaborat a l'obra amb formigonera de 165 l	0,122	x 78,21680 =	9,54245	
B0F1D2A1	u	Maó calat, de 290x140x100 mm, per a revestir, categoria I, HD, segons la norma UNE-EN 771-1	51,997	x 0,18000 =	9,35946	
B0512401	t	Ciment pòrtland amb filler calcari CEM II/B-L 32,5 R segons UNE-EN 197-1, en sacs	0,004	x 103,30000 =	0,41320	

JUSTIFICACIÓ DE PREUS

Pàg.: 19

PARTIDES D'OBRA

CODI	UA	DESCRIPCIÓ					PREU
B0111000	M3	AIGUA	0,002	x	1,19000	=	0,00238
			Subtotal:				34,90045
			DESPESES AUXILIARS	1,50	%		1,58586
			COST DIRECTE				142,21031
			DESPESES INDIRECTES	0,00	%		0,00000
			COST EXECUCIÓ MATERIAL				142,21031

FD3 CAIXES SIFÒNIQUES I PERICONS FD3Z ELEMENTS AUXILIARS PER A PERICONS

FD3ZU025	u	Bastiment i tapa per a pericó de serveis de fosa dúctil C-250 de 620x620x50 mm i de 52 kg de pes, amb bastiment específic per a peces prefabricades o formigó, de 10 cm de gruix, de Fundició Dúctil Benito o equivalent, col·locat amb morter ciment	Rend.: 1,000				106,76	€
----------	---	---	--------------	--	--	--	--------	---

Ma d'obra

	Unitats	Preu	Parcial	Import
A0121000	h	Oficial 1a	0,450 /R x 19,30000 =	8,68500
A0140000	h	Manobre	0,450 /R x 16,50000 =	7,42500
			Subtotal:	16,11000

Materials

BDKZU025	u	Bastiment i tapa per a pericó de serveis de fosa dúctil tipus FDBenito TH54X C-250 o equivalent, de 615x615x51 mm i de 52 kg de pes, amb bastiment específic per a peces prefabricades, llambordes o pedra, de 10 cm de gruix (prototip especial per a MMAMB)	1,000	x	88,19000	=	88,19000
D0701641	m3	Morter de ciment portland amb filler calcari CEM II/B-L i sorra, amb 250 kg/m3 de ciment, amb una proporció en volum 1:6 i 5 N/mm2 de resistència a compressió, elaborat a l'obra	0,030	x	73,94560	=	2,21837
			Subtotal:				90,40837
			DESPESES AUXILIARS	1,50	%		0,24165
			COST DIRECTE				106,76002
			DESPESES INDIRECTES	0,00	%		0,00000
			COST EXECUCIÓ MATERIAL				106,76002

FDG CANALITZACIONS DE SERVEIS FDG5 CANALITZACIONS AMB TUBS DE POLIETILÈ

FDG5U401	m	Canalització amb 2 tubs corbables corrugats de polietilè de 160 mm de diàmetre nominal, de doble capa, i dau de recobriments fins a 20cm per sota de la cota de paviment amb formigó HM-20/P/20/I	Rend.: 1,000				42,96	€
----------	---	---	--------------	--	--	--	-------	---

Ma d'obra

	Unitats	Preu	Parcial	Import
A0140000	h	Manobre	0,025 /R x 16,50000 =	0,41250
A0121000	h	Oficial 1a	0,025 /R x 19,30000 =	0,48250
			Subtotal:	0,89500

JUSTIFICACIÓ DE PREUS

Pàg.: 20

PARTIDES D'OBRA

CODI	UA	DESCRIPCIÓ					PREU
Materials							
B064300C	m3	Formigó HM-20/P/20/I de consistència plàstica, grandària màxima del granulat 20 mm, amb >= 200 kg/m3 de ciment, apte per a classe d'exposició I	0,600	x	58,39000	=	35,03400
BG22TP10	m	Tub corbable corrugat de polietilè, de doble capa, llisa la interior i corrugada l'exterior, de 160 mm de diàmetre nominal, aïllant i no propagador de la flama, resistència a l'impacte de 40 J, resistència a compressió de 450 N, per a canalitzacions soterrades	2,010	x	3,49000	=	7,01490
			Subtotal:				42,04890
			DESPESES AUXILIARS	1,50	%		0,01343
			COST DIRECTE				42,95733
			DESPESES INDIRECTES	0,00	%		0,00000
			COST EXECUCIÓ MATERIAL				42,95733

FDG5U402	m	Canalització amb 4 tubs corbables corrugats de polietilè de 160 mm de diàmetre nominal, de doble capa, i dau de recobriments fins a 20cm per sota de la cota de paviment amb formigó HM-20/P/20/I	Rend.: 1,000				50,60	€
----------	---	---	--------------	--	--	--	-------	---

Ma d'obra

	Unitats	Preu	Parcial	Import
A0121000	h	Oficial 1a	0,025 /R x 19,30000 =	0,48250
A0140000	h	Manobre	0,025 /R x 16,50000 =	0,41250
			Subtotal:	0,89500

Materials

B064300C	m3	Formigó HM-20/P/20/I de consistència plàstica, grandària màxima del granulat 20 mm, amb >= 200 kg/m3 de ciment, apte per a classe d'exposició I	0,600	x	58,39000	=	35,03400
BG22TP10	m	Tub corbable corrugat de polietilè, de doble capa, llisa la interior i corrugada l'exterior, de 160 mm de diàmetre nominal, aïllant i no propagador de la flama, resistència a l'impacte de 40 J, resistència a compressió de 450 N, per a canalitzacions soterrades	4,200	x	3,49000	=	14,65800
			Subtotal:				49,69200
			DESPESES AUXILIARS	1,50	%		0,01343
			COST DIRECTE				50,60043
			DESPESES INDIRECTES	0,00	%		0,00000
			COST EXECUCIÓ MATERIAL				50,60043

FDI IMPERMEABILITZACIÓ CANALS FDI1 IMPERMEABILITZACIÓ CANALS

FDI10001	m	Impermeabilització de parament vertical i/o horitzontal amb membrana líquida impermeable a base de poliuretà tipus Sikalastic o similar, amb una capa d'imprimació prèvia compatible i dos d'acabat amb un consum de 1 kg/m², inclòs preparació i neteja prèvia de la superfície i segellats.	Rend.: 5,000				18,76	€
----------	---	---	--------------	--	--	--	-------	---

Ma d'obra

	Unitats	Preu	Parcial	Import
A0121000	h	Oficial 1a	1,000 /R x 19,30000 =	3,86000

JUSTIFICACIÓ DE PREUS

Pàg.: 21

PARTIDES D'OBRA

CODI	UA	DESCRIPCIÓ						PREU
A0150000	h	Manobre especialista	1,000	/R x	17,10000	=		3,42000
					Subtotal:			7,28000
Maquinària								
C1J2INT1	h	Equip i elements auxiliars per a tractament manual d'estructures amb aplicació, injecció o projecció de productes específics	1,000	/R x	14,50000	=		2,90000
C150INT5	h	Plataforma autònoma mòbil, especialment adaptada per a treballs en altura interiors, amb equip auxiliar d'elevació.	1,000	/R x	16,40000	=		3,28000
					Subtotal:			6,18000
Materials								
B0X0INT1	u	Part proporcional dels altres materials especificats a l'enunciat de la partida i dels elements i mitjans auxiliars necessaris per executar la unitat.	0,500	x	1,00000	=		0,50000
B090INT7	kg	Impermeabilitzant	4,000	x	1,20000	=		4,80000
					Subtotal:			5,30000
					COST DIRECTE			18,76000
					DESPESES INDIRECTES	0,00 %		0,00000
					COST EXECUCIÓ MATERIAL			18,76000

FF TUBS I ACCESSORIS PER A GASOS I FLUIDS
FF4 TUBS D'ACER INOXIDABLE
FF41 TUBS D'ACER GALVANITZAT AMB SOLDADURA

FF41CV11	u	Subministre i muntatge de conjunt de tubs i peces de caldereria en acer inoxidable PN16 ANSI B16 format pels 2 muntats D150mm des de les bombes fins a les vàlvules, connexió en "Y" a canonada d'impulsió amb D300mm, part proporcional d'accessoris i trams de tub, tot segons plànol de detall. Les mides és comprobaran a obra.			Rend.: 1,000			3,815,81	€
			Unitats		Preu		Parcial	Import	
Ma d'obra									
A012M000	h	Oficial 1a muntador	3,000	/R x	23,11000	=		69,33000	
A013M000	h	Ajudant muntador	3,000	/R x	19,85000	=		59,55000	
					Subtotal:			128,88000	128,88000
Materials									
BF41CV01	m	Conjunt de tubs i peces de caldereria en acer inoxidable PN16 ANSI B16 format pels 2 muntats D150 des de les bombes fins a les vàlvules, connexió en "Y" a canonada d'impulsió amb D300, part proporcional d'accessoris i trams de tub	1,000	x	3,685,00000	=		3,685,00000	
					Subtotal:			3,685,00000	3,685,00000
					DESPESES AUXILIARS	1,50 %		1,93320	
					COST DIRECTE			3,815,81320	
					DESPESES INDIRECTES	0,00 %		0,00000	
					COST EXECUCIÓ MATERIAL			3,815,81320	

JUSTIFICACIÓ DE PREUS

Pàg.: 22

PARTIDES D'OBRA

CODI	UA	DESCRIPCIÓ						PREU	
FG INSTAL·LACIONS ELÈCTRIQUES									
FG1 CAIXES I ARMARIS									
FG1A ARMARIS METÀL·LICS									
FG1AU010	u	Armari exterior de planxa d'acer galvanitzat en calent de 2 mm de gruix, acabat pintat, dos portes, de mides 1250x750x300mm, amb sostret i bancada de formigó. Totalment instal·lat			Rend.: 1,000			753,38	€
			Unitats		Preu		Parcial	Import	
Ma d'obra									
A013M000	h	Ajudant muntador	3,000	/R x	19,85000	=		59,55000	
A012M000	h	Oficial 1a muntador	3,000	/R x	23,11000	=		69,33000	
					Subtotal:			128,88000	128,88000
Materials									
D060Q021	m3	Formigó de 225 kg/m3, amb una proporció en volum 1:3:6, amb ciment portland amb filler calcari CEM II/B-L 32,5 R i granulat de pedra calcària de grandària màxima 20 mm, elaborat a l'obra amb formigonera de 165 l	0,300	x	80,48580	=		24,14574	
BG1AC040	u	Armari exterior en planxa d'acer galvanitzat en calent i pintat, de dimensions 250x750x300mm i 2 mm de gruix, amb dues portes i sostre	1,000	x	598,42000	=		598,42000	
		Armari ext. planxa acer galv. calent p/allotj. regul.							
					Subtotal:			622,56574	622,56574
					DESPESES AUXILIARS	1,50 %		1,93320	
					COST DIRECTE			753,37894	
					DESPESES INDIRECTES	0,00 %		0,00000	
					COST EXECUCIÓ MATERIAL			753,37894	

FG3 CABLES ELÈCTRICS PER A TENSIO BAIXA I SISTEMES DE DISTRIBUCIÓ ELÈCTRICA
FG31 CABLES DE COURE DE 0,6/1 KV

FG3195A4	m	Subministrament i instal·lació de cable amb conductor de coure de 0,6/1 kV de tensió assignada, amb designació RV-K, tetrapolar, de secció 4 x 50 mm2, amb coberta del cable de PVC, col·locat en tub			Rend.: 1,000			27,29	€
			Unitats		Preu		Parcial	Import	
Ma d'obra									
A013H000	h	Ajudant electricista	0,065	/R x	19,82000	=		1,28830	
A012H000	h	Oficial 1a electricista	0,065	/R x	23,11000	=		1,50215	
					Subtotal:			2,79045	2,79045
Materials									
BG3195A0	m	Cable amb conductor de coure de 0,6/1 kV de tensió assignada, amb designació RV-K, tetrapolar, de secció 4 x 50 mm2, amb coberta del cable de PVC	1,020	x	23,98000	=		24,45960	
					Subtotal:			24,45960	24,45960

JUSTIFICACIÓ DE PREUS

Pàg.: 23

PARTIDES D'OBRA

CODI	UA	DESCRIPCIÓ				PREU
		DESPESES AUXILIARS	1,50	%		0,04186
		COST DIRECTE				27,29191
		DESPESES INDIRECTES	0,00	%		0,00000
		COST EXECUCIÓ MATERIAL				27,29191
FG31B010	u	Kit d'empalmament per a cable de coure de tensió baixa de fins a 4 x 50 mm ² de secció, amb maniguet d'empalmament termoretràctil i cintes, incloent la seva execució.	Rend.: 2,000			32,81 €
			Unitats	Preu	Parcial	Import
Ma d'obra						
	A012H000	h Oficial 1a electricista	1,000	/R x	23,11000 =	11,55500
			Subtotal:			11,55500
Materials						
	BG3VC001	u Kit d'empalmament per a cable de coure de tensió baixa de fins a 4x50 mm ² de secció, amb maniguet d'empalmament termoretràctil i cintes.	1,000	x	20,81000 =	20,81000
	B0X0INT1	u Part proporcional dels altres materials especificats a l'enunciat de la partida i dels elements i mitjans auxiliars necessaris per executar la unitat.	0,100	x	1,00000 =	0,10000
			Subtotal:			20,91000
		DESPESES AUXILIARS	3,00	%		0,34665
		COST DIRECTE				32,81165
		DESPESES INDIRECTES	0,00	%		0,00000
		COST EXECUCIÓ MATERIAL				32,81165
FG31INT1	m	Subministrament i instal·lació de cable amb conductor de coure de 0,6/1 kV de tensió assignada, per perllongació del cablejat estandard electric de les bombes, inclos part proporcional de kits de connexió, col·locat en tub	Rend.: 3,000			12,89 €
			Unitats	Preu	Parcial	Import
Ma d'obra						
	A013H000	h Ajudant electricista	0,065	/R x	19,82000 =	0,42943
	A012H000	h Oficial 1a electricista	0,065	/R x	23,11000 =	0,50072
			Subtotal:			0,93015
Materials						
	BG312580	m Cable amb conductor de coure de 0,6/1 kV de tensió assignada, amb designació RZ1-K (AS), tetrapolar, de secció 4 x 25 mm ² , amb coberta del cable de poliolefines amb baixa emissió fums	1,020	x	11,73000 =	11,96460
			Subtotal:			11,96460
		COST DIRECTE				12,89475
		DESPESES INDIRECTES	0,00	%		0,00000
		COST EXECUCIÓ MATERIAL				12,89475

JUSTIFICACIÓ DE PREUS

Pàg.: 24

PARTIDES D'OBRA

CODI	UA	DESCRIPCIÓ				PREU
FG31INT2	m	Subministrament i instal·lació de cable de control de boies per perllongació del cablejat estandard de senyal i control de les bombes, inclos part proporcional de kits de connexió, col·locat en tub	Rend.: 1,000			6,49 €
			Unitats	Preu	Parcial	Import
Ma d'obra						
	A012H000	h Oficial 1a electricista	0,065	/R x	23,11000 =	1,50215
	A013H000	h Ajudant electricista	0,065	/R x	19,82000 =	1,28830
			Subtotal:			2,79045
Materials						
	BG319250	m Cable amb conductor de coure de 0,6/1 kV de tensió assignada, amb designació RV-K, bipolar, de secció 2 x 6 mm ² , amb coberta del cable de PVC	1,020	x	3,63000 =	3,70260
			Subtotal:			3,70260
		COST DIRECTE				6,49305
		DESPESES INDIRECTES	0,00	%		0,00000
		COST EXECUCIÓ MATERIAL				6,49305
FN		VÀLVULES, BOMBES I GRUPS DE PRESSIÓ				
FN1		VÀLVULES DE COMPORTA				
FN12		VÀLVULES DE COMPORTA MANUALS EMBRIDADES				
FN1216F4	u	Vàlvula de comporta manual amb brides, de cos curt, de 150 mm de diàmetre nominal, de 16 bar de PN, cos de fosa nodular EN-GJS-500-7 (GGG50) i tapa de fosa nodular EN-GJS-500-7 (GGG50), amb revestiment de resina epoxi (250 micres), comporta de fosa+EPDM i tancament de seient elàstic, eix d'acer inoxidable 1.4021 (AISI 420), amb accionament per volant de fosa, muntada en pericó de canalització soterrada	Rend.: 1,000			271,00 €
			Unitats	Preu	Parcial	Import
Ma d'obra						
	A012M000	h Oficial 1a muntador	1,870	/R x	23,11000 =	43,21570
	A013M000	h Ajudant muntador	1,870	/R x	19,85000 =	37,11950
			Subtotal:			80,33520
Materials						
	BN1216F0	u Vàlvula de comporta manual amb brides, de cos curt, de 150 mm de diàmetre nominal, de 16 bar de PN, cos de fosa nodular EN-GJS-500-7 (GGG50) i tapa de fosa nodular EN-GJS-500-7 (GGG50), amb revestiment de resina epoxi (250 micres), comporta de fosa+EPDM i tancament de seient elàstic, eix d'acer inoxidable 1.4021 (AISI 420), amb accionament per volant de fosa	1,000	x	189,46000 =	189,46000
			Subtotal:			189,46000
		DESPESES AUXILIARS	1,50	%		1,20503
		COST DIRECTE				271,00023
		DESPESES INDIRECTES	0,00	%		0,00000
		COST EXECUCIÓ MATERIAL				271,00023

JUSTIFICACIÓ DE PREUS

Pàg.: 25

PARTIDES D'OBRA

CODI	UA	DESCRIPCIÓ				PREU
FN12CVD7	u	Trasllat de vàlvula i comptador d'aigua potable a nou pericó, inclou part proporcional d'accessoris, trams de tub, peces especials i connexionat a la xarxa.	Rend.: 0,700			186,88 €
			Unitats	Preu	Parcial	Import
Ma d'obra						
A013M000	h	Ajudant muntador	3,000	/R x 19,85000 =	85,07143	
A012M000	h	Oficial 1a muntador	3,000	/R x 23,11000 =	99,04286	
			Subtotal:		184,11429	184,11429
		DESPESES AUXILIARS	1,50	%		2,76171
		COST DIRECTE				186,87600
		DESPESES INDIRECTES	0,00	%		0,00000
		COST EXECUCIÓ MATERIAL				186,87600
FN3 VÁLVULES D'ESFERA						
FN31 VÁLVULES D'ESFERA MANUALES ROSCADES						
FN31INT1	u	Manteniment durant tota l'execució de l'obra de bypass de les aigües residuals de les canonades que hi aboquen a la EBAR derivades mitjançant equip de bombament cap a el pou de connexió de la EBAR, inclou el subministre i la col·locació de dues bombes, el connexionat provisional a la xarxa elèctrica, les actuacions en els pous de la xarxa per derivar l'aigua, la connexió al punt de desguàs i la restitució posterior, així com tots els elements necessaris pel seu correcte funcionament.	Rend.: 1,000			1.947,96 €
			Unitats	Preu	Parcial	Import
Ma d'obra						
A0121000	h	Oficial 1a	10,000	/R x 19,30000 =	193,00000	
A013U001	h	Ajudant	10,000	/R x 17,50000 =	175,00000	
			Subtotal:		368,00000	368,00000
Maquinària						
C150INT1	h	Camió grua per a treballs generals, neteja i transport d'eines o materials	3,000	/R x 46,40000 =	139,20000	
C1505IN2	h	Equip de transport tipus dumper d'obra en treballs generals i per a moviment d'eines i materials, amb pes operatiu limitat a 500 kg/m2.	2,000	/R x 28,50000 =	57,00000	
			Subtotal:		196,20000	196,20000
Materials						
B0X0INT1	u	Part proporcional dels altres materials especificats a l'enunciat de la partida i dels elements i mitjans auxiliars necessaris per executar la unitat.	20,000	x 1,00000 =	20,00000	
BNN2U11	u	Equip de bombament simple	2,000	x 676,36000 =	1.352,72000	
			Subtotal:		1.372,72000	1.372,72000
		DESPESES AUXILIARS	3,00	%		11,04000
		COST DIRECTE				1.947,96000
		DESPESES INDIRECTES	0,00	%		0,00000
		COST EXECUCIÓ MATERIAL				1.947,96000

JUSTIFICACIÓ DE PREUS

Pàg.: 26

PARTIDES D'OBRA

CODI	UA	DESCRIPCIÓ				PREU
FN31INT2	u	Buidat i neteja de l'estació de bombament, amb mitjans mecànics d'aspiració i succió d'aigües i sòlids, neteja i càrrega manual restes del fons sobre camió o dumper.	Rend.: 1,000			1.064,30 €
			Unitats	Preu	Parcial	Import
Ma d'obra						
A0121000	h	Oficial 1a	10,000	/R x 19,30000 =	193,00000	
A013U001	h	Ajudant	10,000	/R x 17,50000 =	175,00000	
			Subtotal:		368,00000	368,00000
Maquinària						
C1502E00	h	Camió cisterna de 8 m3	5,000	/R x 41,32000 =	206,60000	
C1502D00	h	Camió cisterna de 6 m3	5,000	/R x 40,14000 =	200,70000	
C1505IN2	h	Equip de transport tipus dumper d'obra en treballs generals i per a moviment d'eines i materials, amb pes operatiu limitat a 500 kg/m2.	2,000	/R x 28,50000 =	57,00000	
C150INT1	h	Camió grua per a treballs generals, neteja i transport d'eines o materials	5,000	/R x 46,40000 =	232,00000	
			Subtotal:		696,30000	696,30000
		COST DIRECTE				1.064,30000
		DESPESES INDIRECTES	0,00	%		0,00000
		COST EXECUCIÓ MATERIAL				1.064,30000
FN31INT3	u	Desmuntatge dels equips de la estació de bombament, incloent la part mecànica i elèctria, bombes, tubs, cablejats, sistemes de control, desconnexionats de la xarxa, fins a deixar la cambra neta de la instal·lació actual, i càrrega manual i mecànica de runa sobre camió o contenidor	Rend.: 1,000			1.353,46 €
			Unitats	Preu	Parcial	Import
Ma d'obra						
A012H000	h	Oficial 1a electricista	16,000	/R x 23,11000 =	369,76000	
A0140000	h	Manobre	16,000	/R x 16,50000 =	264,00000	
			Subtotal:		633,76000	633,76000
Maquinària						
C1503500	h	Camió grua de 5 t	10,000	/R x 46,97000 =	469,70000	
C1313330	h	Retroexcavadora sobre pneumàtics de 8 a 10 t	5,000	/R x 50,00000 =	250,00000	
			Subtotal:		719,70000	719,70000
		COST DIRECTE				1.353,46000
		DESPESES INDIRECTES	0,00	%		0,00000
		COST EXECUCIÓ MATERIAL				1.353,46000

JUSTIFICACIÓ DE PREUS

Pàg.: 27

PARTIDES D'OBRA

CODI	UA	DESCRIPCIÓ				PREU
FN8		VÀLVULES DE RETENCIÓ				
FN85		VÀLVULES DE RETENCIÓ DE BOLA EMBRIDADES				
FN8523F4	u	Vàlvula de retenció de bola segons norma UNE-EN 12334, amb brides, de 150 mm de diàmetre nominal, de 10 bar de pressió nominal, cos de fosa grisa EN-GJL-250 (GG25) amb recobriments de resina epoxi (150 micres) i bola de fosa nodular GGG40 recoberta de cautxú nitril (NBR), muntada en pericó de canalització soterrada	Rend.: 1,000			317,96 €
			Unitats	Preu	Parcial	Import
Ma d'obra						
A012M000	h	Oficial 1a muntador	1,870	/R x 23,11000 =	43,21570	
A013M000	h	Ajudant muntador	1,870	/R x 19,85000 =	37,11950	
			Subtotal:		80,33520	80,33520
Materials						
BN8525F0	u	Vàlvula de retenció de bola segons norma UNE-EN 12334, amb brides, de 150 mm de diàmetre nominal, de 10 bar de pressió nominal, cos de fosa grisa EN-GJL-250 (GG25) amb recobriments de resina epoxi (150 micres) i bola de fosa nodular GGG40 recoberta de cautxú nitril (NBR)	1,000	x 236,42000 =	236,42000	
			Subtotal:		236,42000	236,42000
		DESPESES AUXILIARS		1,50 %		1,20503
		COST DIRECTE				317,96023
		DESPESES INDIRECTES		0,00 %		0,00000
		COST EXECUCIÓ MATERIAL				317,96023
FNN		BOMBES SUBMERGIBLES				
FNN						
FNNINT3	u	Subministre i instal·lació de sistema de telecontrol tipus Proteo Mb de Spek Systems de 8 entrades digitals (2 estat de bombes, 2 tèrmics, 4 boies), amb senyals digitals duplicades i preparades per connectar-se al borner de la remota, muntat en l'armari, tot instal·lat, provat i en funcionament. El sistema de telecontrol haurà de ser acordat per l'empresa concessionària de l'estació.	Rend.: 1,000			6.404,75 €
			Unitats	Preu	Parcial	Import
Ma d'obra						
A012M000	h	Oficial 1a muntador	4,000	/R x 23,11000 =	92,44000	
A013M000	h	Ajudant muntador	4,000	/R x 19,85000 =	79,40000	
			Subtotal:		171,84000	171,84000
Maquinària						
C1503000	h	Camió grua	4,000	/R x 44,62000 =	178,48000	
			Subtotal:		178,48000	178,48000
Materials						
B0X0INT1	u	Part proporcional dels altres materials especificats a l'enunciat de la partida i dels elements i mitjans auxiliars necessaris per executar la unitat.	378,450	x 1,00000 =	378,45000	

JUSTIFICACIÓ DE PREUS

Pàg.: 28

PARTIDES D'OBRA

CODI	UA	DESCRIPCIÓ				PREU
	BNNINT34	u	Sistema de telcontrol Proteo Mb de Spek Systems de 8 entrades digitals	1,000	x 5.489,43000 =	5.489,43000
					Subtotal:	5.867,88000
Altres						
	%NAAA	U	Gastos auxiliars	3,000	% s/ 6.218,20000 =	186,54600
					Subtotal:	186,54600
					COST DIRECTE	6.404,74600
					DESPESES INDIRECTES	0,00000
					COST EXECUCIÓ MATERIAL	6.404,74600
FNN		BOMBES SUBMERGIBLES				
FNN2		BOMBES SUBMERGIBLES PER A AIGÜES RESIDUALS				
FNN2U010	u	Subministre i instal·lació de estació de bombeig de tipus estacionària composta per 2 bombes submergibles, FLYGT model NP 3127 incloent sistema de boies, guies, pletines, ancoratges i tots els elements necessaris per al seu funcionament, connexionat, proves i posada en marxa, tot inclòs segons plànols.	Rend.: 1,000			22.457,35 €
			Unitats	Preu	Parcial	Import
Ma d'obra						
A013M000	h	Ajudant muntador	6,000	/R x 19,85000 =	119,10000	
A012M000	h	Oficial 1a muntador	6,000	/R x 23,11000 =	138,66000	
			Subtotal:		257,76000	257,76000
Maquinària						
C1503000	h	Camió grua	10,000	/R x 44,62000 =	446,20000	
			Subtotal:		446,20000	446,20000
Materials						
BNN2U010	u	Estació de bombament de tipus estacionària composta per 2 bombes submergibles (servei i reserva) amb un diàmetre de pas de l'impulsor de 55 mm, motor d'1,2 kW per a un cabal de 2 l/s a una alçària d'elevació de 6 m, provistes amb 10 m de cable elèctric especial submergible cadascuna, sòcols de descàrrega i acoblament de les bombes, trapes de doble accés i jocs de tubs-guia	2,000	x 9.854,15000 =	19.708,30000	
			Subtotal:		19.708,30000	19.708,30000
Altres						
	%NAAA	U	Gastos auxiliars	10,000	% s/ 20.412,26000 =	2.041,22600
					Subtotal:	2.041,22600
					DESPESES AUXILIARS	3,86640
					COST DIRECTE	22.457,35240
					DESPESES INDIRECTES	0,00000
					COST EXECUCIÓ MATERIAL	22.457,35240

JUSTIFICACIÓ DE PREUS

Pàg.: 29

PARTIDES D'OBRA

CODI	UA	DESCRIPCIÓ				PREU
G	PARTIDES D'OBRA D'ENGINYERIA CIVIL					
G2	DEMOLICIONS, ENDERROCS I MOVIMENTS DE TERRES					
G23	PREPARACIONS DE SUPERFÍCIES					
G231	DEMOLICIONS I FRESATS D'ELEMENTS DE VIALITAT					
G231INT1	m ²	Decapat amb raspallat manual i neteja amb detergent desengrasant i desencrostant de parament vertical i/o horitzontal i preparació de la superfície per a posterior tractament, així com neteja amb aigua a pressió controlada, projectada amb màquina d'hidroneteja específica per l'ús, càrrega manual i/o impulsió a contenidor dels subproductes resultants, inclòs neteja final, totalment acabat.	Rend.: 3,000		24,39	€
			Unitats	Preu	Parcial	Import
Ma d'obra						
A0150000	h	Manobre especialista	1,000	/R x 17,10000 =	5,70000	
A0121000	h	Oficial 1a	1,000	/R x 19,30000 =	6,43333	
			Subtotal:		12,13333	12,13333
Maquinària						
C150INT5	h	Plataforma autònoma mòbil, especialment adaptada per a treballs en altura interiors, amb equip auxiliar d'elevació.	1,000	/R x 16,40000 =	5,46667	
C1J2INT2	h	Equip de repicat, decapat, rebaix i neteja amb mitjans manuals.	1,000	/R x 12,60000 =	4,20000	
			Subtotal:		9,66667	9,66667
Materials						
B8ZAW000	kg	Producte decapant desincrustador tipus Fakolith FK-111 o similar	0,200	x 10,40000 =	2,08000	
BOX0INT1	u	Part proporcional dels altres materials especificats a l'enunciat de la partida i dels elements i mitjans auxiliars necessaris per executar la unitat.	0,150	x 1,00000 =	0,15000	
			Subtotal:		2,23000	2,23000
		DESPESES AUXILIARS		3,00 %		0,36400
		COST DIRECTE				24,39400
		DESPESES INDIRECTES		0,00 %		0,00000
		COST EXECUCIÓ MATERIAL				24,39400

GD DRENATGES, SANEJAMENT I CANALITZACIONS
GDK PERICONS PER A CANALITZACIONS DE SERVEIS
GDKZ ELEMENTS AUXILIARS PER A PERICONS DE CANALITZACIONS DE SERVEIS

GDKZCV30	u	Subministrament i col·locació de tapa de doble fulla de xapa estriada d'acer galvanitzat en calent 3mm de gruix de mides màximes 1200x2000mm, nervada i pintada amb dues capes d'emprimació anticorrosiva i dues d'acabat a l'esmailt base poliuretà, inclòs la part proporcional de marc i frontisses i sistema de tancament amb cademat, tot inclòs segons plànols	Rend.: 1,000		118,64	€
			Unitats	Preu	Parcial	Import
Ma d'obra						
A0121000	h	Oficial 1a	1,000	/R x 19,30000 =	19,30000	

JUSTIFICACIÓ DE PREUS

Pàg.: 30

PARTIDES D'OBRA

CODI	UA	DESCRIPCIÓ				PREU
						Subtotal: 19,30000 19,30000
Materials						
BOCHU000	u	Tapa de doble fulla de xapa d'acer estriada galvanitzada en calent 3mm de gruix de mides màximes 1200x2000mm, nervada i pintada amb dues capes d'emprimació anticorrosiva i dues d'acabat a l'esmailt base poliuretà, inclòs la part proporcional de marc i frontisses	1,000	x 99,34000 =	99,34000	
			Subtotal:		99,34000	99,34000
		COST DIRECTE				118,64000
		DESPESES INDIRECTES		0,00 %		0,00000
		COST EXECUCIÓ MATERIAL				118,64000
GDKZCV35	u	Subministrament i col·locació de tapa de doble fulla de malla relliga galvanitzada en calent de 30x30mm, amb bastidor de perfil en L de 30x30mm de mides màximes 1200x2000mm, part proporcional de marc i frontisses, tot inclòs segons plànols	Rend.: 1,000		94,52	€
			Unitats	Preu	Parcial	Import
Ma d'obra						
A0121000	h	Oficial 1a	1,000	/R x 19,30000 =	19,30000	
			Subtotal:		19,30000	19,30000
Materials						
B6A1CVC7	u	Tapa de doble fulla de malla relliga galvanitzada en calent de 30x30mm, amb bastidor de perfil en L de 30x30mm de mides màximes 1200x2000mm, part proporcional de marc i frontisses	1,000	x 75,22000 =	75,22000	
			Subtotal:		75,22000	75,22000
		COST DIRECTE				94,52000
		DESPESES INDIRECTES		0,00 %		0,00000
		COST EXECUCIÓ MATERIAL				94,52000

K PARTIDES D'OBRA DE REHABILITACIÓ-RESTAURACIÓ D'EDI
KY AJUDES DE RAM DE PALETA
KY0 AJUDES DE RAM DE PALETA
KY03 FORMACIÓ DE PASSOS D'INSTAL·LACIONS

KY03CV03	u	Trepant sobre estructura de formigó o mamposteria de 20 cm de diàmetre com a màxim, amb màquina de perforació amb picola buida de corona de vidia, en vertical i inclinat	Rend.: 0,650		130,14	€
			Unitats	Preu	Parcial	Import
Ma d'obra						
A0122000	h	Oficial 1a paleta	1,500	/R x 22,36000 =	51,60000	
A0140000	h	Manobre	1,500	/R x 16,50000 =	38,07692	
			Subtotal:		89,67692	89,67692
Maquinària						
CZ112000	h	Grup electrògen de 20 a 30 kVA	1,500	/R x 8,39000 =	19,36154	
C200H000	h	Màquina taladradora amb broca de diamant refrigerada amb aigua per a forats de 5 a 20 cm com a màxim	1,500	/R x 8,56000 =	19,75385	

JUSTIFICACIÓ DE PREUS

Pàg.: 31

PARTIDES D'OBRA

CODI	UA	DESCRIPCIÓ		PREU
			Subtotal:	39,11539
		DESPESES AUXILIARS	1,50 %	1,34515
		COST DIRECTE		130,13746
		DESPESES INDIRECTES	0,00 %	0,00000
		COST EXECUCIÓ MATERIAL		130,13746

P PARTIDES ALÇADES DE COBRAMENT ÍNTEGRE
PA PARTIDES ALÇADES D'ABONAMENT ÍNTEGRE
PAI PARTIDES ALÇADES D'ABONAMENT ÍNTEGRE
PAII PARTIDA ALÇADA ABONAMENT ÍNTEGRE ENLLUMENAT

PAIIC001	u	Unitat d'abonament íntegre per legalitzar la instal·lació elèctrica, inclou certificats, plànols, memòria tècnica, tràmits a indústria i inspeccions d'entitat autoritzada.	Rend.: 1,000	967,13	€
----------	---	---	--------------	--------	---

PP PARTIDES ALÇADES D'ABONAMENT ÍNTEGRE
PPA PARTIDES ALÇADES D'ABONAMENT ÍNTEGRE
PPA9 PARTIDA D'ABONAMENT ÍNTEGRE PER SEGURETAT I SALUT

PPA900SS	u	Estudi de Seguretat i Salut segons pressupost desglossat del Projecte.	Rend.: 1,000	5.148,96	€
----------	---	--	--------------	----------	---

T INTEC
TR Rehabilitació
TRA Tractaments
TRA1 Formigons

TRA10015	m	Restitució amb morter de reparació de juntes amb desperfectes mitjançant morter estructural tipus Monotop 618 o similar, amb paleta o llana fins restituir la secció, igualant la superfície i el voltant amb una tolerància màxima de 3 mm i neteja final.	Rend.: 10,000	22,02	€
----------	---	---	---------------	-------	---

			Unitats	Preu	Parcial	Import
Ma d'obra						
	A0121000	h	Oficial 1a	1,000 /R x 19,30000 =	1,93000	
	A0150000	h	Manobre especialista	1,000 /R x 17,10000 =	1,71000	
			Subtotal:		3,64000	3,64000

			Unitats	Preu	Parcial	Import
Maquinària						
	C1505IN2	h	Equip de transport tipus dúmper d'obra en treballs generals i per a moviment d'eines i materials, amb pes operatiu limitat a 500 kg/m2.	0,100 /R x 28,50000 =	0,28500	
	C1J2INT1	h	Equip i elements auxiliars per a tractament manual d'estructures amb aplicació, injecció o projecció de productes específics	1,000 /R x 14,50000 =	1,45000	
	C150INT5	h	Plataforma autònoma mòbil, especialment adaptada per a treballs en altura interiors, amb equip auxiliar d'elevació.	1,000 /R x 16,40000 =	1,64000	
			Subtotal:		3,37500	3,37500

Materials						
	B090INT6	kg	Mortor de reparació	12,000 x 1,20000 =	14,40000	

JUSTIFICACIÓ DE PREUS

Pàg.: 32

PARTIDES D'OBRA

CODI	UA	DESCRIPCIÓ		PREU
	BOX0INT1	u	Part proporcional dels altres materials especificats a l'enunciat de la partida i dels elements i mitjans auxiliars necessaris per executar la unitat.	0,500 x 1,00000 = 0,50000
			Subtotal:	14,90000
		DESPESES AUXILIARS	3,00 %	0,10920
		COST DIRECTE		22,02420
		DESPESES INDIRECTES	0,00 %	0,00000
		COST EXECUCIÓ MATERIAL		22,02420

TRB Demolicions i enderroc
TRB3 Repicats

TRB30007	m	Repicat i sanejament manual de juntes en zones malmeses o deteriorades fins a 10 cm de fondària, amb raspallat manual per al posterior tractament, així com càrrega manual dels subproductes resultants.	Rend.: 5,000	13,97	€
----------	---	--	--------------	-------	---

			Unitats	Preu	Parcial	Import
Ma d'obra						
	A0121000	h	Oficial 1a	1,000 /R x 19,30000 =	3,86000	
	A0150000	h	Manobre especialista	1,000 /R x 17,10000 =	3,42000	
			Subtotal:		7,28000	7,28000

			Unitats	Preu	Parcial	Import
Maquinària						
	C1505IN2	h	Equip de transport tipus dúmper d'obra en treballs generals i per a moviment d'eines i materials, amb pes operatiu limitat a 500 kg/m2.	0,100 /R x 28,50000 =	0,57000	
	C1J2INT2	h	Equip de repicat, decapat, rebaix i neteja amb mitjans manuals.	1,000 /R x 12,60000 =	2,52000	
	C150INT5	h	Plataforma autònoma mòbil, especialment adaptada per a treballs en altura interiors, amb equip auxiliar d'elevació.	1,000 /R x 16,40000 =	3,28000	
			Subtotal:		6,37000	6,37000

Materials						
	BOX0INT1	u	Part proporcional dels altres materials especificats a l'enunciat de la partida i dels elements i mitjans auxiliars necessaris per executar la unitat.	0,100 x 1,00000 =	0,10000	
			Subtotal:		0,10000	0,10000
		DESPESES AUXILIARS	3,00 %		0,21840	
		COST DIRECTE			13,96840	
		DESPESES INDIRECTES	0,00 %		0,00000	
		COST EXECUCIÓ MATERIAL			13,96840	

JUSTIFICACIÓ DE PREUS

Pàg.: 33

PARTIDES D'OBRA

CODI	UA	DESCRIPCIÓ				PREU
X		INTEC				
XD		SANEJAMENT I CANALITZACIONS				
XDG		CANALITZACIONS DE SERVEIS				
XDGZ		MATERIALS AUXILIARS PER A CANALITZACIONS DE SERVEIS				
XDGZU001	m	Banda contínua de plàstic de color, de 30 cm d'amplària, col·locada al llarg de la rasa a 20 cm per sobre de la canalització, per avis de instal·lacions existents.	Rend.: 100,000		0,30	€
			Unitats	Preu	Parcial	Import
Ma d'obra						
	A0150000	h Manobre especialista	1,000	/R x 17,10000 =	0,17100	
				Subtotal:	0,17100	0,17100
Materials						
	BOX0INT1	u Part proporcional dels altres materials especificats a l'enunciat de la partida i dels elements i mitjans auxiliars necessaris per executar la unitat.	0,010	x 1,00000 =	0,01000	
	BDGZU010	m Banda contínua de plàstic de color, de 30 cm d'amplària	1,050	x 0,11000 =	0,11550	
				Subtotal:	0,12550	0,12550
				DESPESES AUXILIARS	3,00 %	0,00513
				COST DIRECTE		0,30163
				DESPESES INDIRECTES	0,00 %	0,00000
				COST EXECUCIÓ MATERIAL		0,30163

XP PARTIDES ALÇADES A JUSTIFICAR
XPA PARTIDES ALÇADES A JUSTIFICAR
XPA0 Família PA0

XPA00015	PA	Partida alçada a justificar per als imprevistos en fase d'execució de les obres	Rend.: 1,000		2.000,00	€
----------	----	---	--------------	--	----------	---

XPA PARTIDES ALÇADES A JUSTIFICAR
XPAE PARTIDA ALÇADA A JUSTIFICAR CIAS ELÈCTRIQUES

XPAEINT2	u	Adaptació de quadre elèctric existent a la nova situació, incloent la modificació dels interruptors diferencials i magnetotèrmics principal i de línia, així com d'altres equips interiors.	Rend.: 1,000		476,06	€
			Unitats	Preu	Parcial	Import
Ma d'obra						
	A013H000	h Ajudant electricista	1,000	/R x 19,82000 =	19,82000	
	A012H000	h Oficial 1a electricista	1,000	/R x 23,11000 =	23,11000	
				Subtotal:	42,93000	42,93000
Materials						
	BG415AJ9	u Interruptor automàtic magnetotèrmic de 10 A d'intensitat nominal, tipus PIA corba B o C, tetrapolar (4P), de 6000 A de poder de tall segons UNE-EN 60898, de 4 mòduls DIN de 18 mm d'amplària, per a muntar en perfil DIN	3,000	x 46,40000 =	139,20000	

JUSTIFICACIÓ DE PREUS

Pàg.: 34

PARTIDES D'OBRA

CODI	UA	DESCRIPCIÓ				PREU
BGW41000	u	Part proporcional d'accessoris per a interruptors magnetotèrmics	1,000	x 0,36000 =	0,36000	
BG4243JH	u	Interruptor diferencial de la classe AC, gamma terciari, de 40 A d'intensitat nominal, tetrapolar (4P), de 0,3 A de sensibilitat, de desconexió fixe instantani, amb botó de test incorporat i indicador mecànic de defecte, construït segons les especificacions de la norma UNE-EN 61008-1, de 4 mòduls DIN de 18 mm d'amplària, per a muntar en perfil DIN	3,000	x 97,26000 =	291,78000	
BOX0INT1	u	Part proporcional dels altres materials especificats a l'enunciat de la partida i dels elements i mitjans auxiliars necessaris per executar la unitat.	0,500	x 1,00000 =	0,50000	
				Subtotal:	431,84000	431,84000
				DESPESES AUXILIARS	3,00 %	1,28790
				COST DIRECTE		476,05790
				DESPESES INDIRECTES	0,00 %	0,00000
				COST EXECUCIÓ MATERIAL		476,05790

JUSTIFICACIÓ DE PREUS

Pàg.: 35

PARTIDES ALÇADES

CODI	UA	DESCRIPCIÓ			PREU
X		INTEC			
XP		PARTIDES ALÇADES A JUSTIFICAR			
XPA		PARTIDES ALÇADES A JUSTIFICAR			
XPA0		Família PA0			
XPA00010	PA	Partida alçada a justificar per afectació a serveis existents	Rend.: 1,000	600,00	€

ANNEX 10

GESTIÓ DE RESIDUS

ÍNDEX

1. Tipologia de residus generats.	2
2. Residus principals.	2
3. Altres residus.	3
4. Residus generats durant les obres.	3
5. Volum de residus.	3
6. Vies de gestió de residus.	4
6.1 Marc legal.	4
6.2 Procès de desconstrucció.	4
6.3 Gestió dels residus.	5
6.4 Gestió dels residus tòxics i/o perillosos.	6
7. Gestors de residus.	7

PROJECTE DE RENOVACIÓ DE L'ESTACIÓ DE BOMBAMENT D'AIGÜES RESIDUALS A LA RIERA CAPASPRE, AL T.M. DE CALELLA.

1. TIPOLOGIA DE RESIDUS GENERATS.

A continuació es presenta un llistat dels residus que es poden produir durant l'obra i la seva classificació segons el Catàleg Europeu de Residus (CER), que està en vigor des de l'1 de gener de 2002. Amb el nou catàleg, mitjançant un sistema de llista única s'estableix quins residus han d'ésser considerats com a perillosos (especials).

Al Catàleg, els residus adopten una codificació de sis xifres, essent el format de la codificació el mateix que en el Catàleg de Residus de Catalunya (CRC), tot i que aquests no tenen per que coincidir.

El CRC continua essent vigent per a determinar la correcta gestió que ha de tenir cadascun dels residus (valorització, tractament o disposició), sempre que no entri en contradicció amb l'aplicació del nou Catàleg Europeu de Residus, com és el cas de la seva classificació.

2 RESIDUS PRINCIPALS.

Els principals residus de la present obra de demolició son el següents:

- Terres
- Formigó (paviments,...)
- Mescles bituminoses
- Cablejat elèctric
- Restes vegetals
- Metalls
- Maons
- Altres: fusta, vidre i plàstic

Segons el Catàleg Europeu de Residus, aquests residus s'inclouen en els següents grups:

- (17) Residus de la construcció i demolició.
 - 17 01 01 Formigó, maons, teules i materials ceràmics
 - 17 01 01 Formigó
 - 17 01 02 Maons
 - 17 01 03 Teules i materials ceràmics
 - 17 02 Fusta, vidre i plàstic
 - 17 02 01 Fusta
 - 17 02 02 Vidre
 - 17 02 03 Plàstic
 - 17 03 Mescles bituminoses, quitrà d'hulla i altres productes enquitranats
 - 17 03 02 Mescles bituminoses diferents de les especificades en el codi
 - 17 03 01 Mescles bituminoses que contenen quitrà d'hulla
 - 17 04 Metalls (inclosos els seus aliatges)
 - 17 04 01 Coure, bronze, llautó
 - 17 04 02 Alumini
 - 17 04 04 Zinc
 - 17 04 05 Ferro i acer
 - 17 04 11 Cables diferents dels especificats en el codi 17 04 10
 - 17 05 Terra (inclosa l'excavada de zones contaminades, pedres i llots de drenatge)

PROJECTE DE RENOVACIÓ DE L'ESTACIÓ DE BOMBAMENT D'AIGÜES RESIDUALS A LA RIERA CAPASPRE, AL T.M. DE CALELLA.

- 17 05 04 Terra i pedres diferents de les especificades en el codi 17 05 03
- (20) Residus municipals (residus domèstics assimilables procedents dels comerços, indústries i institucions), incloses les fraccions recollides selectivament.
 - 20 02 Residus de parcs i jardins (inclusos els residus de cementiris)
 - 20 02 01 Residus biodegradables

Aquests residus es consideren com RESIDUS NO ESPECIALS.

3. ALTRES RESIDUS.

A més a més dels residus citats es poden originar altres residus en petites quantitats com són:

- Paper i cartró
- Vasos, draps de neteja i roba de treball

Segons el Catàleg Europeu de Residus, aquests residus s'inclouen en els següents grups:

- (15) Residus d'envasos, absorbents, draps de neteja, materials de filtració i roba de protecció no especificats en cap altra categoria.

Aquests residus es consideren com RESIDUS NO ESPECIALS.

4. RESIDUS GENERATS DURANT LES OBRES.

Durant les obres es poden generar residus:

- (13) Residus d'olis i combustibles líquids (excepte olis comestibles i els dels capítols 05, 12 i 19)

Es tracta de RESIDUS ESPECIALS, i com a tal hauran de tenir un tractament específic.

- (02) Residus de l'agricultura, horticultura, aqüicultura, silvicultura, caça i pesca i residus de la preparació i elaboració d'aliments
 - 02 01 Residus de l'agricultura, horticultura, aqüicultura, silvicultura, caça i pesca.
 - 0201 08 Residus agroquímics que contenen substàncies perilloses.

Aquests residus es consideren com RESIDUS ESPECIALS.

5. VOLUM DE RESIDUS.

Els volums dels principals residus generats en l'obra els trobem en els amidaments. Els més importants, són :

- Asfalt
- Cablejat elèctric
- Roca i Terres
- Paviment de formigó

Es considera que tots aquests residus hauran de ser lliurats a un gestor autoritzat, ja que molts d'ells poden ser reutilitzats a la pròpia obra. Pel que fa a les roques i terres obtinguts en excavació de desmunt i rases poden ser utilitzats en el replè de terraplens i rases, sempre que tècnicament sigui adient a criteri de la Direcció d'Obres, mentre que les terres vegetals poden ser reutilitzades en la preparació del terreny anterior a la revegetació.

6. VIES DE GESTIÓ DE RESIDUS.

6.1 MARC LEGAL.

Durant les obres, tal i com s'ha descrit anteriorment, es generaran una sèrie de residus que hauran de ser gestionats correctament, amb la finalitat de minimitzat qualsevol impacte sobre l'entorn.

La gestió de residus es troba emmarcada legalment a nivell autonòmic per la Llei 6/1993, de 15 de Juliol, reguladora dels residus, modificada per la Llei 15/2003, de 13 de Juny, així com la Llei 3/1998 de Febrer de la intervenció integral de l'Administració Ambiental. A nivell estatal es troba regulada per la Llei 10/1998 de 21 d'Abril de residus, desenvolupada reglamentàriament per Reial Decret 833/1998 de 20 de Juliol i el Reial Decret 952/1997 de 20 de juny, en el que es desenvolupen les normes bàsiques sobre els aspectes referits a les obligacions dels productors i gestors i a les operacions de gestió.

A nivell sectorial, la normativa aplicable és el Decret 01/1994, de 26 de Juliol, regulador dels enderros i altres residus de la construcció, modificat per el Decret 161/2001, de 12 de juny, així com l'Ordre MAM/304/2002, de 8 de Febrer, per la qual es publiquen les operacions de valorització i eliminació de residus i la llista europea de residus.

6.2 PROCÈS DE DESCONSTRUCCIÓ.

Per a una correcta gestió dels residus generats cal tenir en compte el procés de generació dels mateixos, és a dir, la tècnica de desconstrucció. Com a procés de desconstrucció s'entén el conjunt d'accions de desmantellament d'una construcció que fa possible un alt grau de recuperació i aprofitament dels materials, per tal de poder-los valoritzar. Així, amb l'objectiu

de facilitar els processos de reciclatge i gestió dels residus, cal disposar de materials de naturalesa homogènia i exempts de materials perillosos.

Per tal de facilitar el tractament posterior dels materials i residus obtinguts durant l'enderroc de paviments i altres elements i la desinstal·lació de xarxes en estesa aèria, en cas d'haver-hi, majoritàriament mitjançant disposició, la desconstrucció es realitzarà de tal manera que els diversos components puguin separar-se fàcilment en l'origen, i ser disposats segons la seva naturalesa. Amb aquest objectiu es disposaran diverses superfícies degudament impermeabilitzades per acollir els materials obtinguts segons la seva naturalesa, especialment per segregar correctament els residus especial, no especial i inerts. Les accions que es duran a terme per aconseguir aquesta separació són les següents:

- Adequació de diferents superfícies o recipients per a la segregació correcta dels residus
 - Asfalt
 - Formigó
 - Terres, roca
 - Material vegetal
 - Cablejat
 - Metalls
 - Altres: vidre, fusta, plàstics.
- Identificació mitjançant cartells de la ubicació dels diferents residus
 - Codi d'identificació segons el Catàleg Europeu de Residus
 - Nom., direcció i telèfon del titular del residus

PROJECTE DE RENOVACIÓ DE L'ESTACIÓ DE BOMBAMENT D'AIGÜES RESIDUALS A LA RIERA CAPASPRE, AL T.M. DE CALELLA.

- Naturalesa dels riscos

Es realitzarà un control dels volums al final de l'obra i de la correcta gestió de tots ells.

A continuació es mostra, a tall d'exemple, un esquema de gestió de residus:

- Zona de acopi de les terres
- Zona d'emmagatzematge de formigó i materials ceràmics
- Zona d'emmagatzematge de metalls
- Zona d'emmagatzematge de tòxics
 - Materials tòxics en dipòsits
 - Fibrociment
- Contenedors de banals per abocadors
- Contenedors per a reciclar
 - Plàstic
 - Paper i cartró
 - Fusta

6.3 GESTIÓ DELS RESIDUS.

Els objectius generals de l'aplicació d'un Pla de Gestió de Residus consisteixen principalment en:

- Incidir en la cultura del personal de l'obra amb l'objectiu de millorar en la gestió dels residus.

- Planificar i minimitzar el possible impacte ambiental dels residus de l'obra. En aquest cas els objectius es centraran en la classificació en origen i la correcta gestió externa dels residus.
- Consultat el " Catàleg de Residus de Catalunya", els residus generats en la present obra es gestionen mitjançant els següents processos:
 - T11- Disposició de residus inerts
 - Formigó
 - Metalls
 - Vidres, plàstics
 - T15- Disposició en dipòsit de terres i runes
 - Formigó, maons
 - Materials ceràmics
 - Vidre
 - Terres
 - Paviments
 - Derivats asfàltics i mescles de terra i asfalt
 - V11- Reciclatge de paper i cartró
 - V12- Reciclatge de plàstics
 - V14- Reciclatge de vidre
 - V15- Reciclatge i recuperació de fustes

PROJECTE DE RENOVACIÓ DE L'ESTACIÓ DE BOMBAMENT D'AIGÜES RESIDUALS A LA RIERA CAPASPRE, AL T.M. DE CALELLA.

- V41- Reciclatge i recuperació de metalls o compostos metàl·lics
- V83- Compostatge

El seguiment es realitzarà documentalment i visual tal i com indiquen les normes del Catàleg de Residus de Catalunya. Documentalment es comprovarà mitjançant:

- Fitxa d'Acceptació (FA): Acord normalitzat que, per a cada tipus de residu, s'ha de subscriure entre el productor o posseïdor del mateix i l'empresa gestora escollida.
- Full de Seguiment (FS): Document que ha d'acompanyar cada transport individual de residus al llarg del seu recorregut.
- Full de seguiment Itinerant (FI): Document de transport de residus que permet la recollida amb un mateix vehicle i de forma itinerant de fins a un màxim de vint productors o posseïdors de residus.
- Fitxa de Destinació. Document normalitzat que té que subscriure el productor o posseïdor d'un residu i el destinatari d'aquest i que té com a objecte el reconeixement de l'aptitud del residu per a ser aplicat a un determinat sòl, per ús agrícola o en profit de l'ecologia.
- Justificant de Recepció (JRR): Albarà que lliura el gestor de residus a la recepció del residu, al productor o posseïdor del residu.

6.4 GESTIÓ DELS RESIDUS TÒXICS I/O PERILLOSOS.

Els residus perillosos contenen substàncies tòxiques, inflamables, irritants, cancerígenes o que provoquen reaccions nocives en contacte amb altres materials. El tractament d'aquests consisteix a en la recuperació selectiva, a fi d'aïllar-los i facilitar el seu tractament específic o la

deposició controlada en abocadors especials, mitjançant el transport i tractament adequat per gestor autoritzat.

Entre els possibles residus generats a l'obra es consideraran inclosos en aquesta categoria el següents:

- Residus de productes utilitzats com dissolvents, així com els recipients que els contenen.
- Olis usats, restes d'olis i fungibles usats en la posta a punt de la maquinaria, així com envasos que els contenen.
- Barreges d'olis amb aigua i de hidrocarburs amb aigua com a resultat dels treballs de manteniment de maquinaria i equips.
- Restes de tints, colorants, pigments, pintures, laques i vernissos, així com els recipients que els contenen.
- Restes de resines, làtex, plastificants i coles, així com els envasos que els contenen.
- Residus biosanitaris procedents de cures i tractament mèdics a la zona d'obres.
- Residus fitosanitaris i herbicides, així com els recipients que els contenen.

A continuació s'indiquen les diverses possibilitats de gestió segons l'origen del residu:

- Els olis i greixos procedents de les operacions de manteniment de maquinaria es disposaran en bidons adequats i etiquetats segons es contempla en la legislació sobre residus tòxics i perillosos i es concertarà amb una empresa gestora de residus degudament autoritzada i homologada, la correcta gestió de la recollida, transport i tractament de residus. La Generalitat de Catalunya ha assumit la titularitat en la gestió d'olis residuals. La Junta de Residus, després del corresponent concurs públic, ha fet

PROJECTE DE RENOVACIÓ DE L'ESTACIÓ DE BOMBAMENT D'AIGÜES RESIDUALS A LA RIERA CAPASPRE, AL T.M. DE CALELLA.

concessionària a l'empresa CATOR, S.A, la qual és encarregada en l'actualitat de la recollida, transport i tractament del olis usats que es generen a Catalunya.

- Especial atenció a restes de pintures, dissolvents i vernissos els quals han de ser gestionats de forma especial segons el CRC. S'hauran d'emmagatzemar en bidons adequats per aquest ús, donant especial atenció per evitar qualsevol abocament especialment en transvasaments de recipients.
- Els residus biosanitaris i els fitosanitaris i herbicides es recolliran específicament i seran lliurats a gestor i transportista autoritzat i degudament acreditat. S'utilitzaran envasos clarament identificables, diferents per a cada tipus de residu, amb tancament hermètic i resistent a fi d'evitar fugues durant la seva manipulació.
- En cas de que es produeixi l'abocament accidental d'aquests tipus de residus durant la fase d'execució, l'empresa licitadora notificarà d'immediat del que s'ha produït als organismes competents, executant les actuacions pertinents per tal de retirar els residus i elements contaminats i procedir a la seva restitució.

En l'aplicació de la legislació vigent en l'etiqueta dels envasos o contenidors que contenen residus perillosos figurarà:

- El codi d'identificació de residus
- El nom, direcció i telèfon del titular dels residus
- La data d'envasament
- La naturalesa dels riscos que presenten els residus

Respecte als olis usats, mencionar la prohibició de realitzar qualsevol abocament en aigües superficials, subterrànies, xarxes de clavegueram o sistemes d'evacuació d'aigües residuals, prohibició que es fa extensible als residus derivats del tractament d'aquests olis usats.

7. GESTORS DE RESIDUS.

A continuació proposem un gestor de residus proper a l'àmbit d'actuació per gestionar els residus generats al llarg de l'obra.

En aquest cas, i per aquesta obra, es portaran el residus al abocador situat a Pineda de Mar.

PLANTA DE TRIATGE DE PINEDA DE MAR				
INSTAL·LACIÓ				
Estat en Servei	Codi Gestor E-1311.12	Tipus de residu gestionat Runes	Adreça física POL. IND. 5 PARTIDA SOT DE LA MANOTA, PARC.81 08397 PINEDA DE MAR	
Telèfon 937693888		Fax	a/e	Web
DADES DEL TITULAR DE LA INSTAL·LACIÓ				
Nom del titular EXCAVACIONES TARDIO, SL				
Adreça C/ SANTA ISABEL, 4 PINEDA DE MAR (08397)		Telèfon 937693888		
LOCALITZACIÓ		Coordenades UTM ETRS89		
 Veure Localització		X:472121 // Y:4608602		

DOCUMENT N^o 2

PLÀNOLS

PROJECTE DE RENOVACIÓ DE L'ESTACIÓ DE BOMBAMENT D'AIGÜES RESIDUALS A LA RIERA CAPASPRE, AL T.M. DE CALELLA.

PLÀNOLS

ÍNDEX DE PLÀNOLS

01. SITUACIÓ I EMPLAÇAMENT. ÍNDEX DE PLÀNOLS
02. AIXECAMENT TOPOGRÀFIC
03. XARXA ACTUAL DE CLAVEGUERAM
04. ESTAT ACTUAL EBAR
05. PLÀNOL ENDERROCS I DESMUNTATGES
06. PLÀNOL PROPOSTA EBAR
07. PLANTA INSTAL·LACIONS
08. PLANTA ENDERROC ELEMENTS URBANITZACIÓ
09. DETALLS



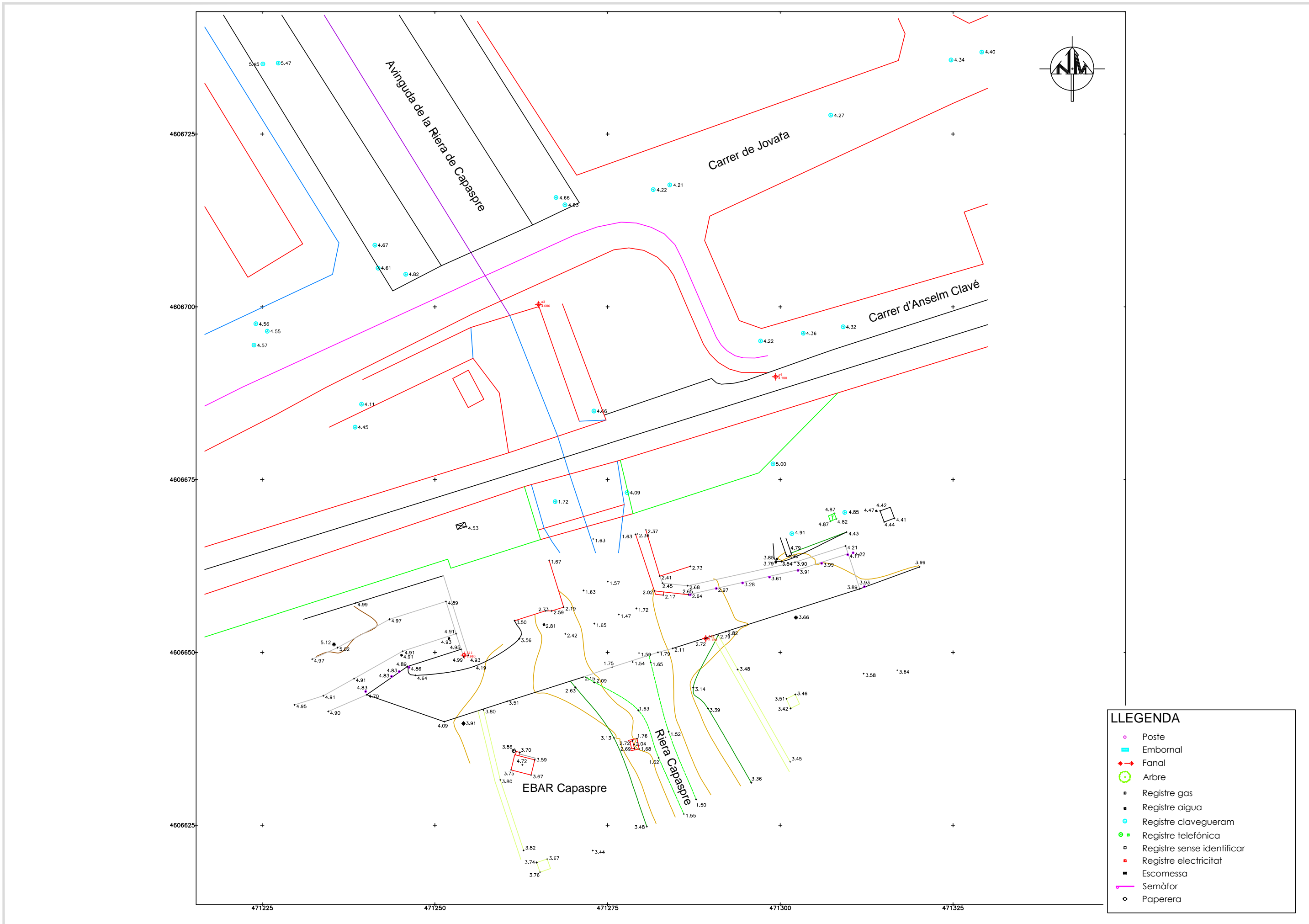
EMPLAÇAMENT
ESCALA 1:5000



SITUACIÓ

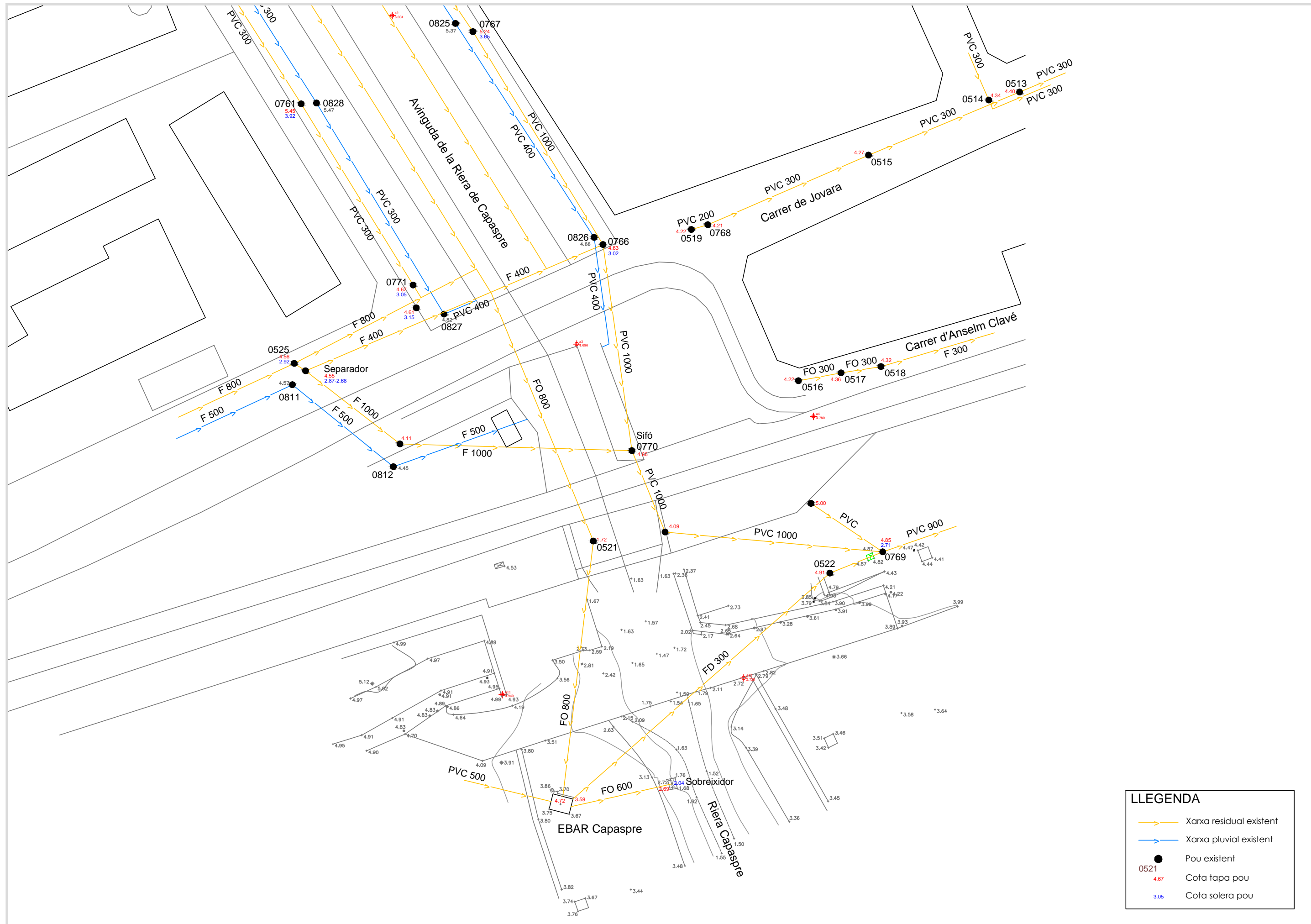
ÍNDEX DE PLÀNOLS

- 01 - SITUACIÓ I EMPLAÇAMENT. ÍNDEX DE PLÀNOLS
- 02 - AIXECAMENT TOPOGRÀFIC
- 03 - XARXA ACTUAL DE CLAVEGUERAM
- 04 - ESTAT ACTUAL EBAR
- 05 - PLÀNOL ENDERROCS I DESMUNTATGES
- 06 - PLÀNOL PROPOSTA EBAR
- 07 - PLANTA INSTAL·LACIONS
- 08 - PLANTA ENDERROC ELEMENTS URBANITZACIÓ
- 09 - DETALLS



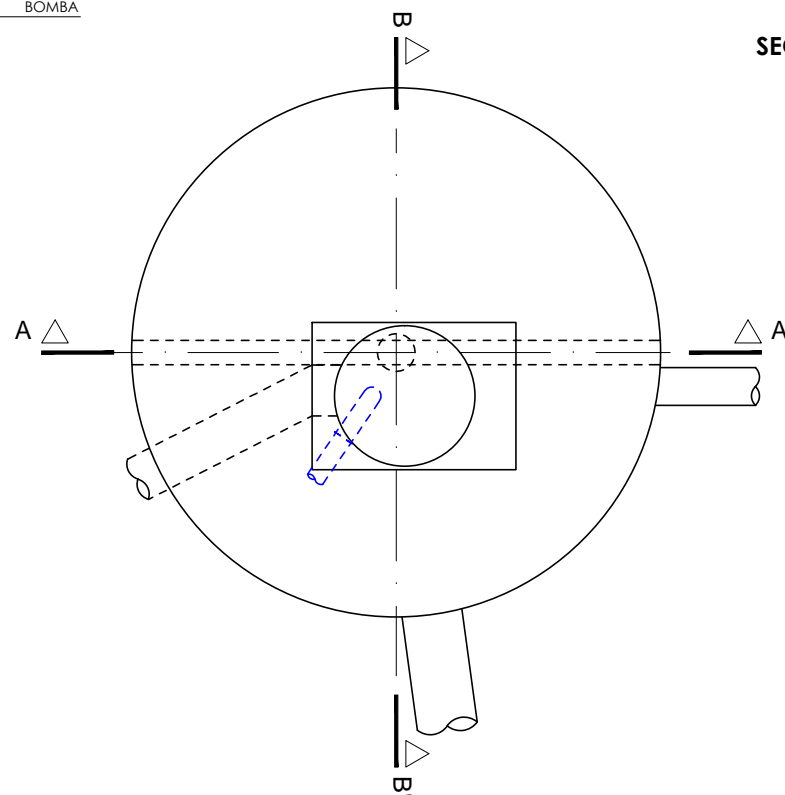
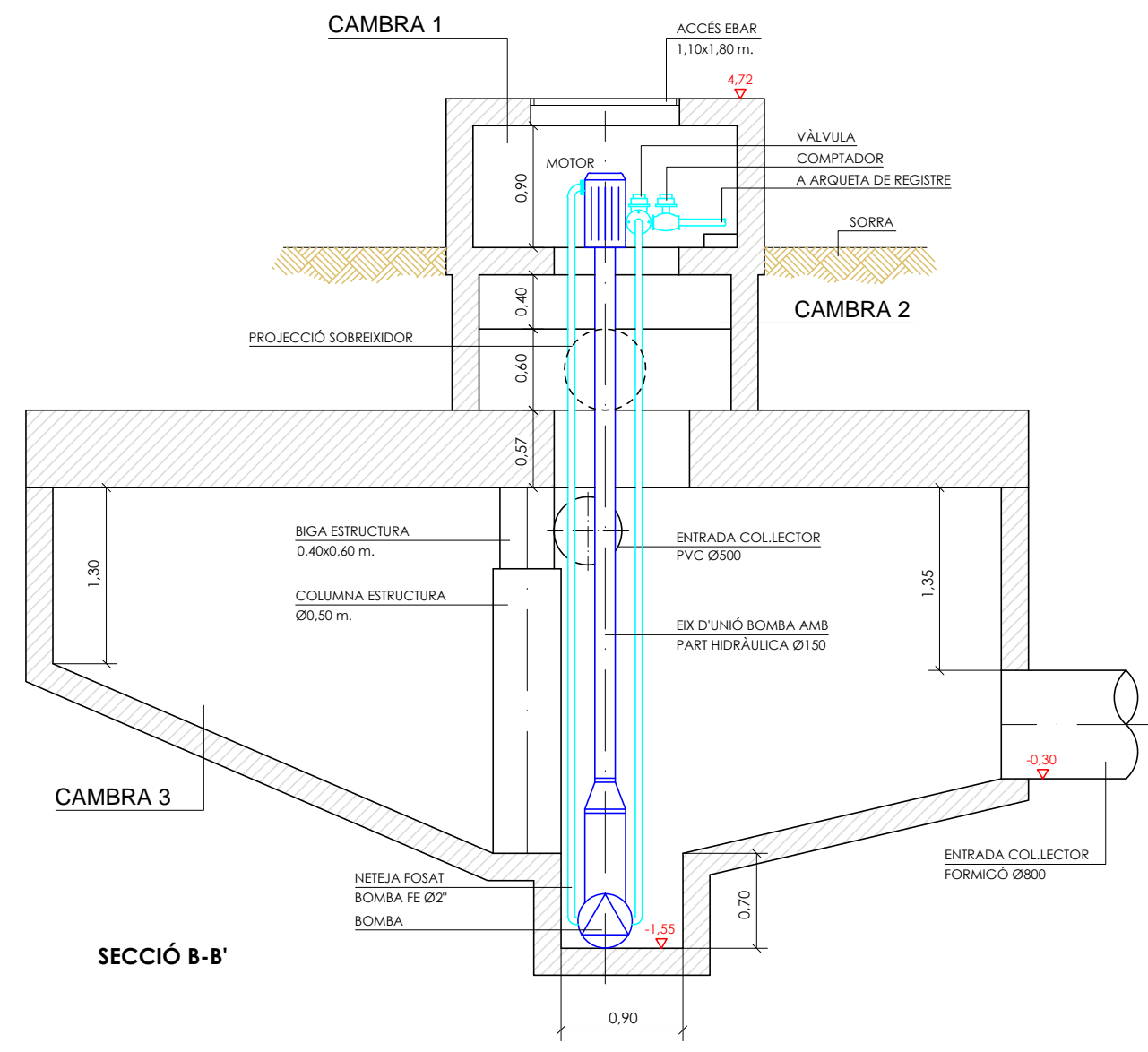
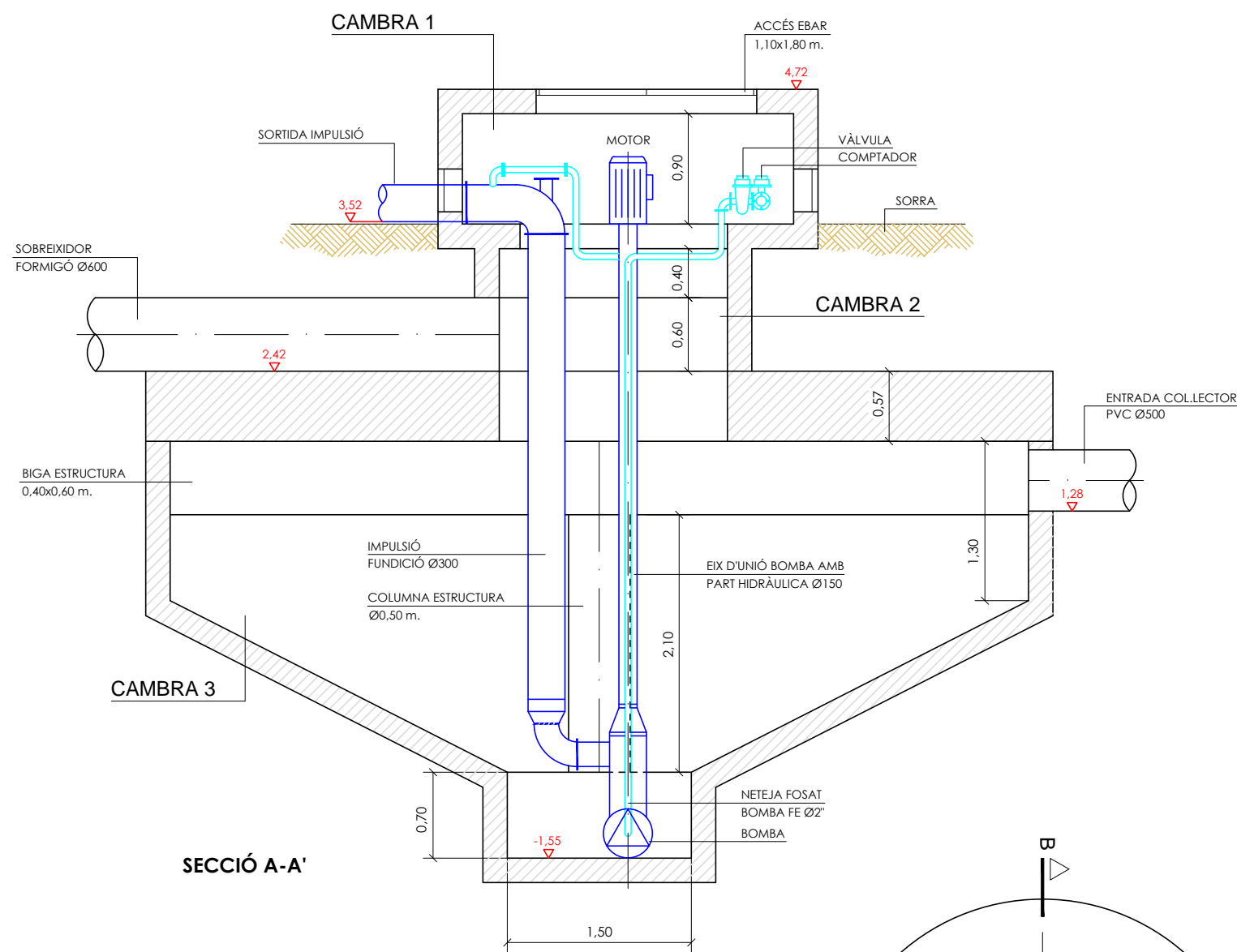
LLEGENDA

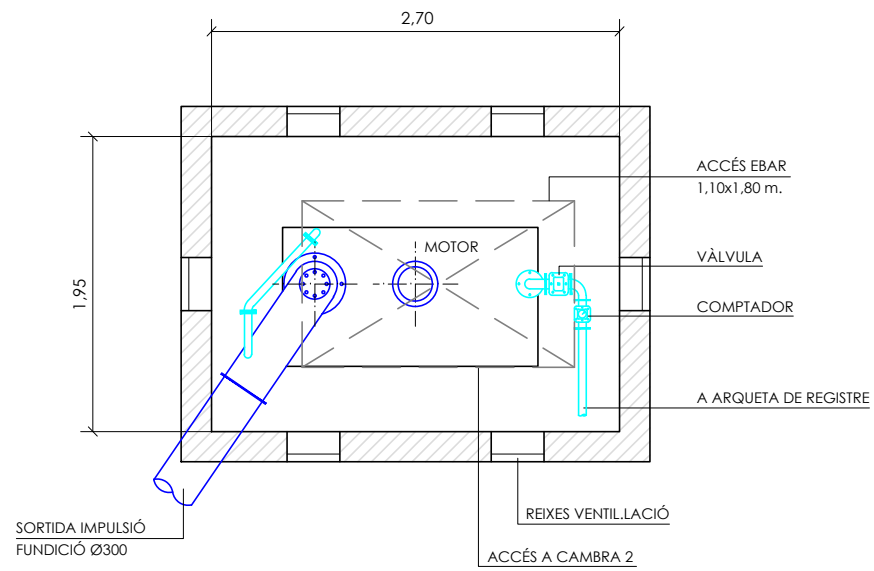
- Poste
- Embornal
- ★ Fanal
- Arbre
- Registre gas
- Registre aigua
- Registre clavegueram
- Registre telefónica
- Registre sense identificar
- Registre electricitat
- Escomessa
- Semàfor
- Paperera



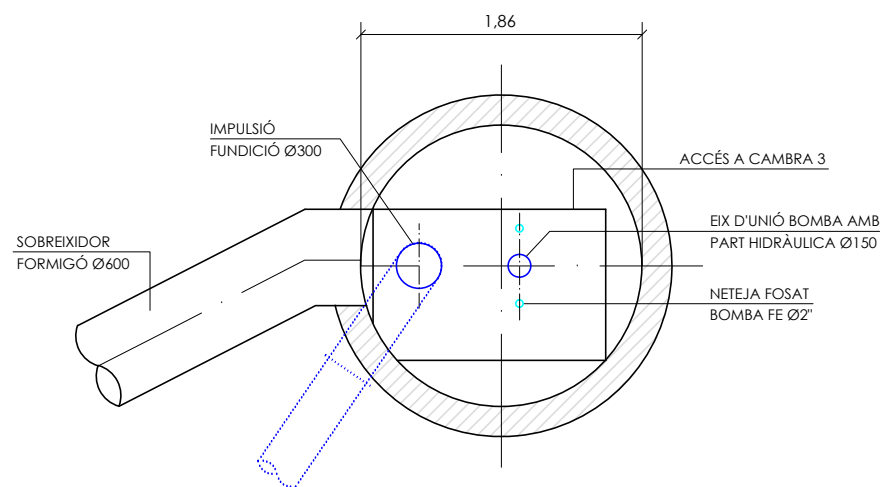
LLEGENDA

	Xarxa residual existent
	Xarxa pluvial existent
	Pou existent
0521	Cota tapa pou
4.67	Cota solera pou
3.05	Cota solera pou

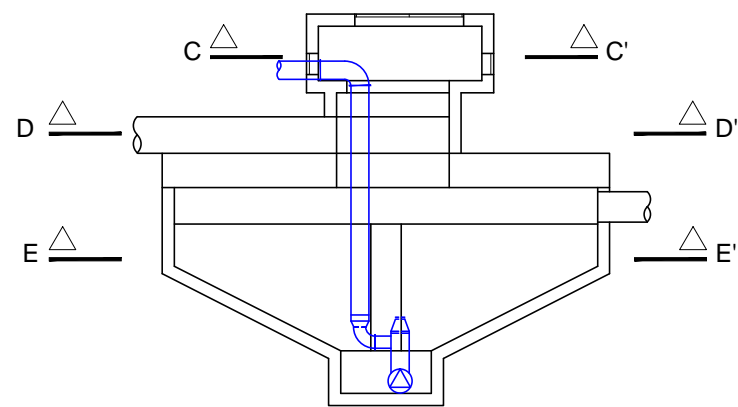




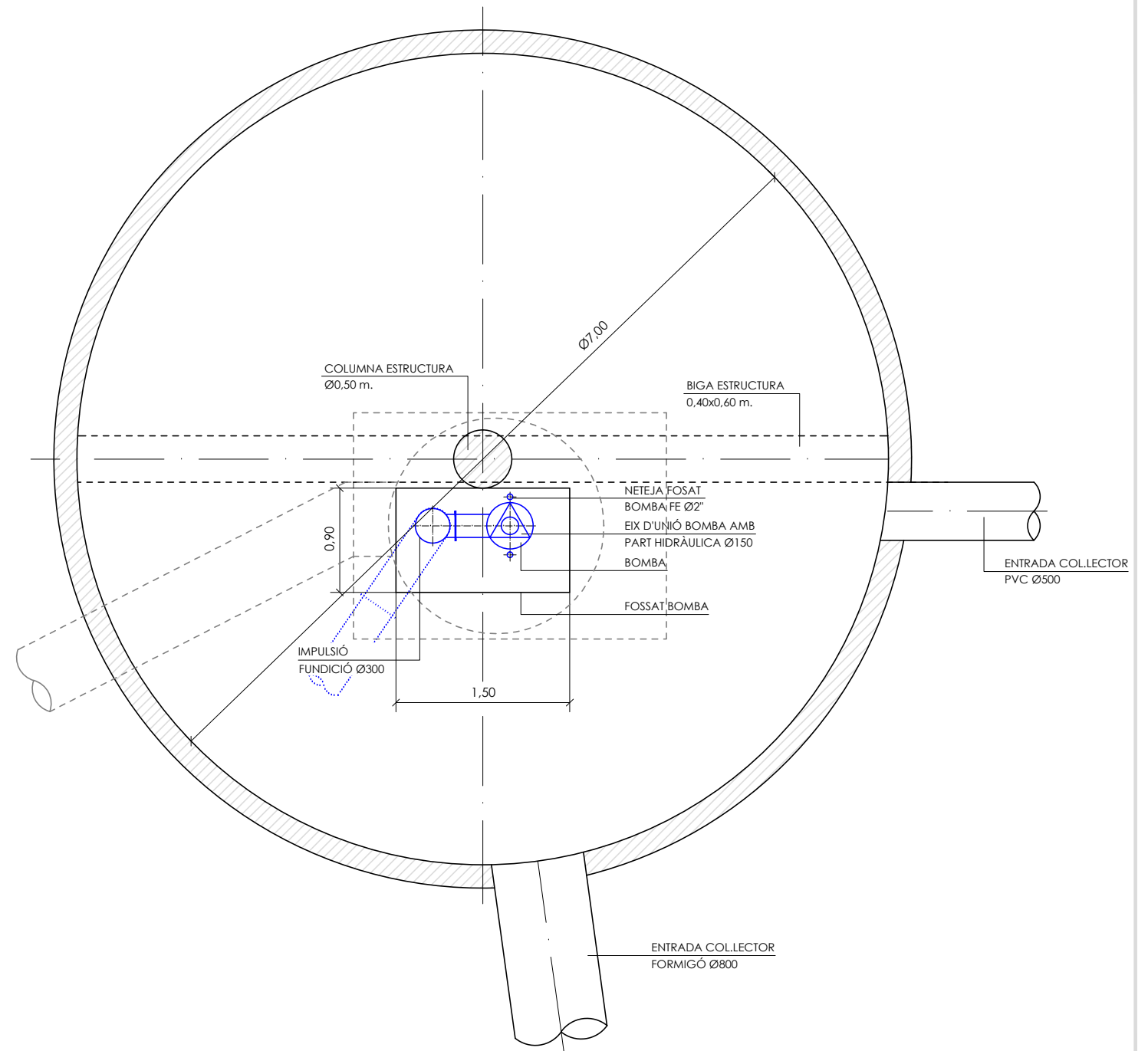
**SECCIÓ C-C'
CAMBRA 1**

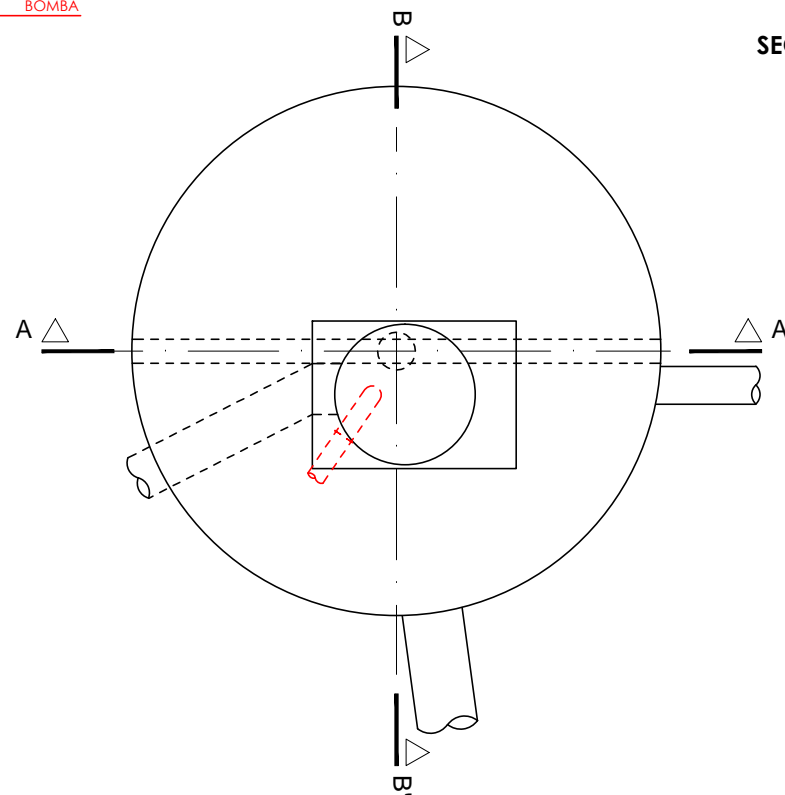
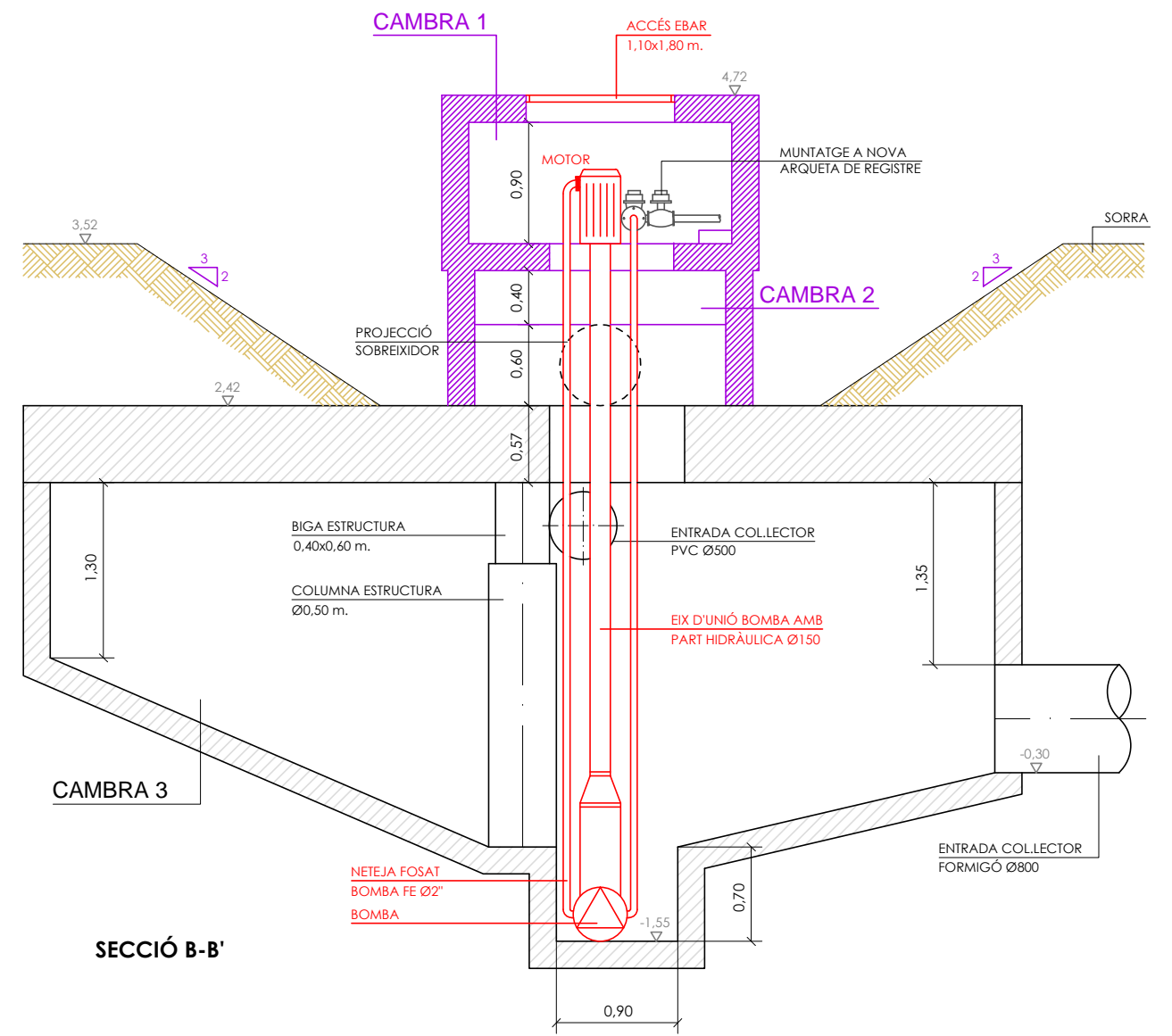
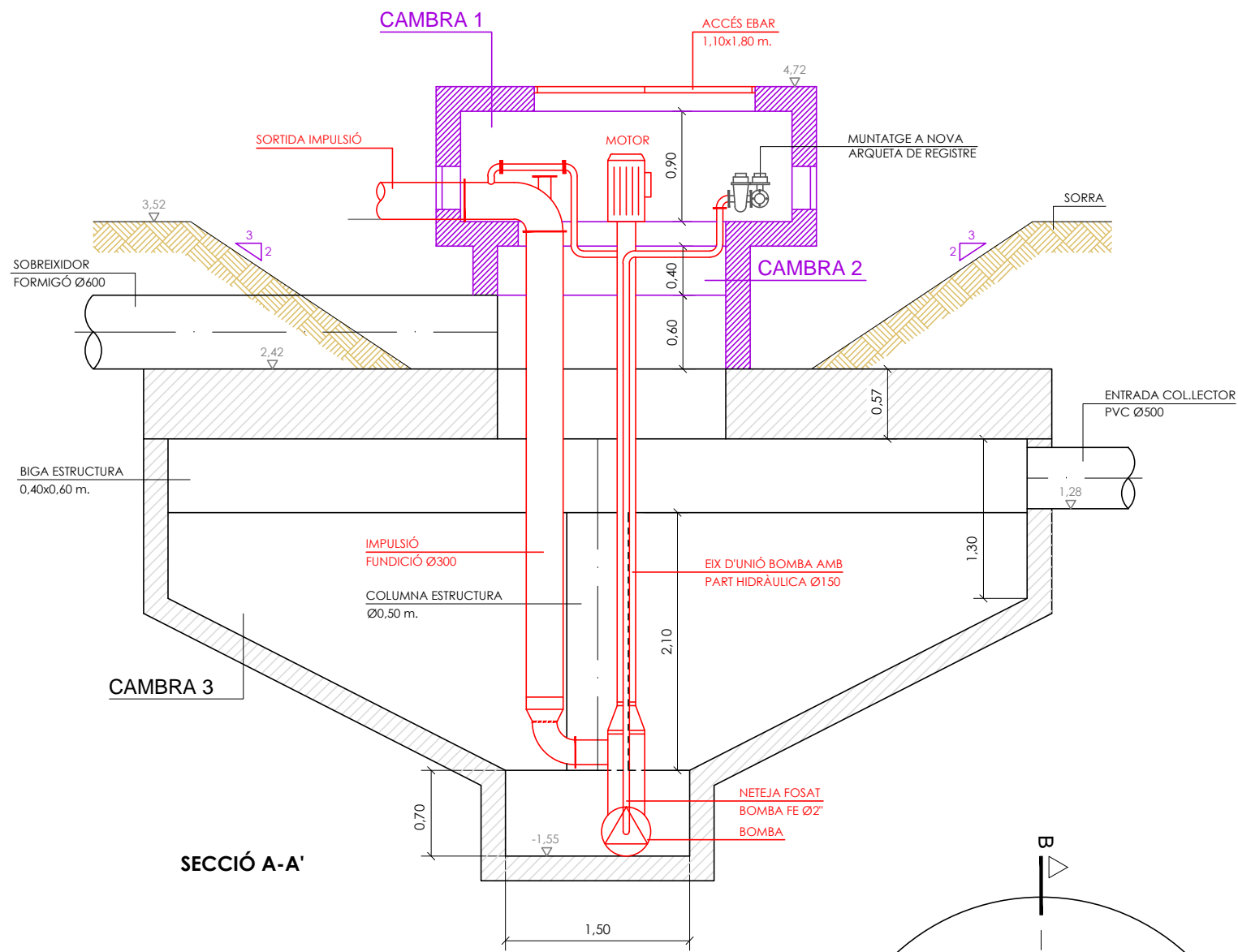


**SECCIÓ D-D'
CAMBRA 2**



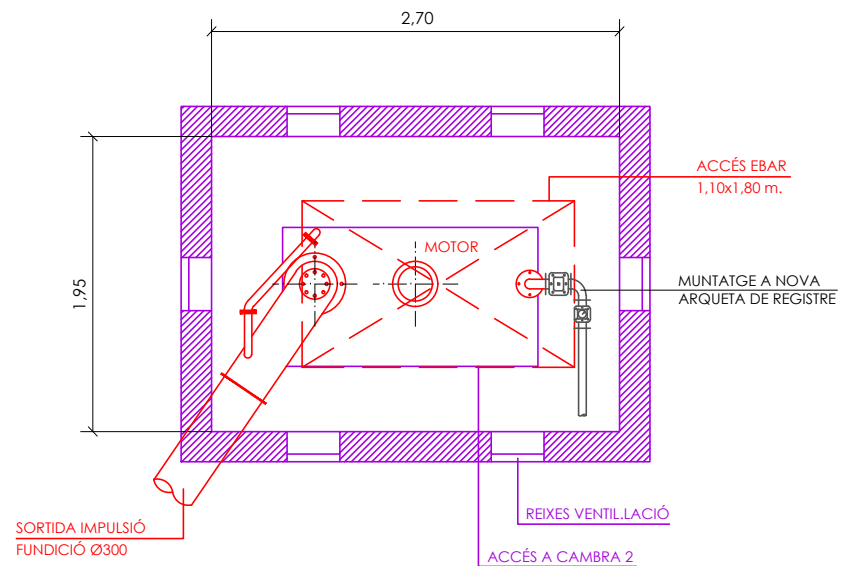
**SECCIÓ E-E'
CAMBRA 3**



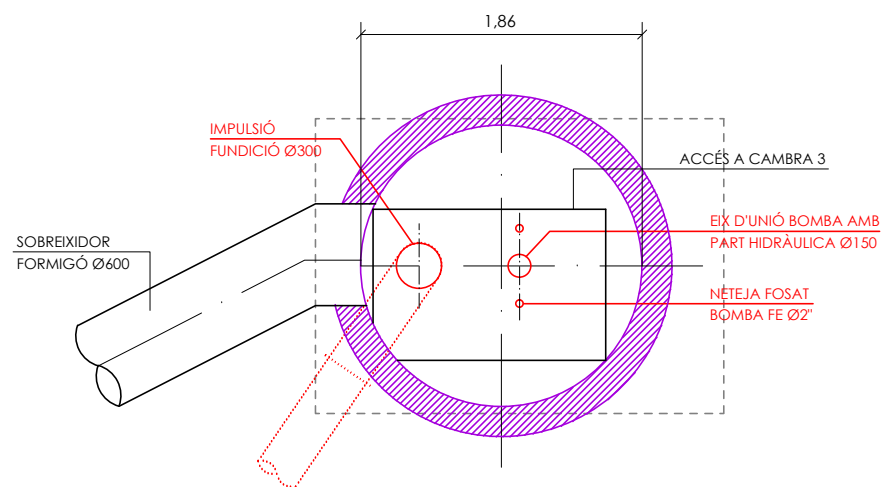


LLEGGENDA

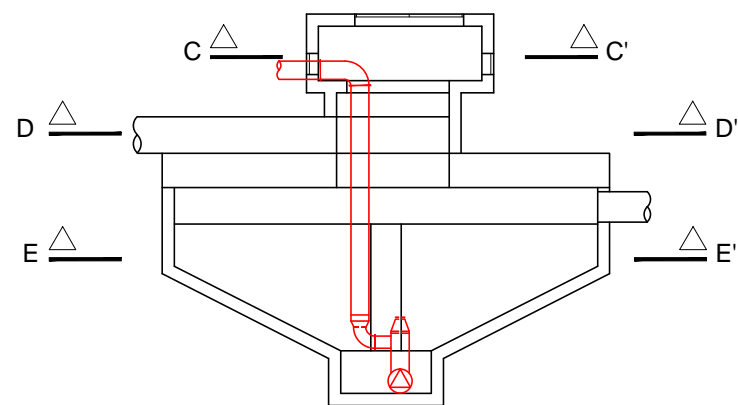
	Enderroc d'elements d'obra
	Desmuntatge d'elements d'impulsió, porta d'accés i instal.lació elèctrica.



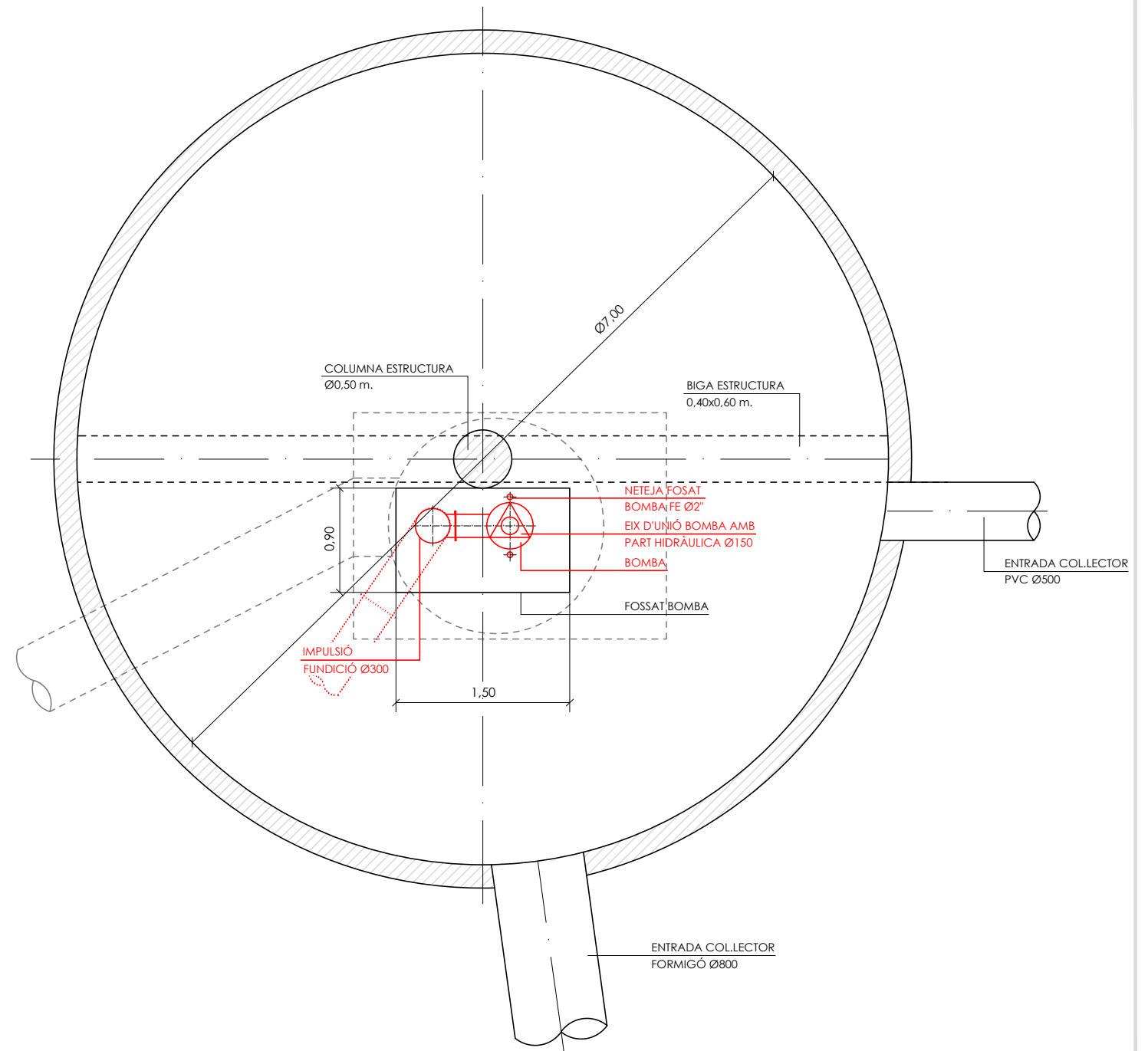
SECCIÓ C-C'
CAMBRA 1



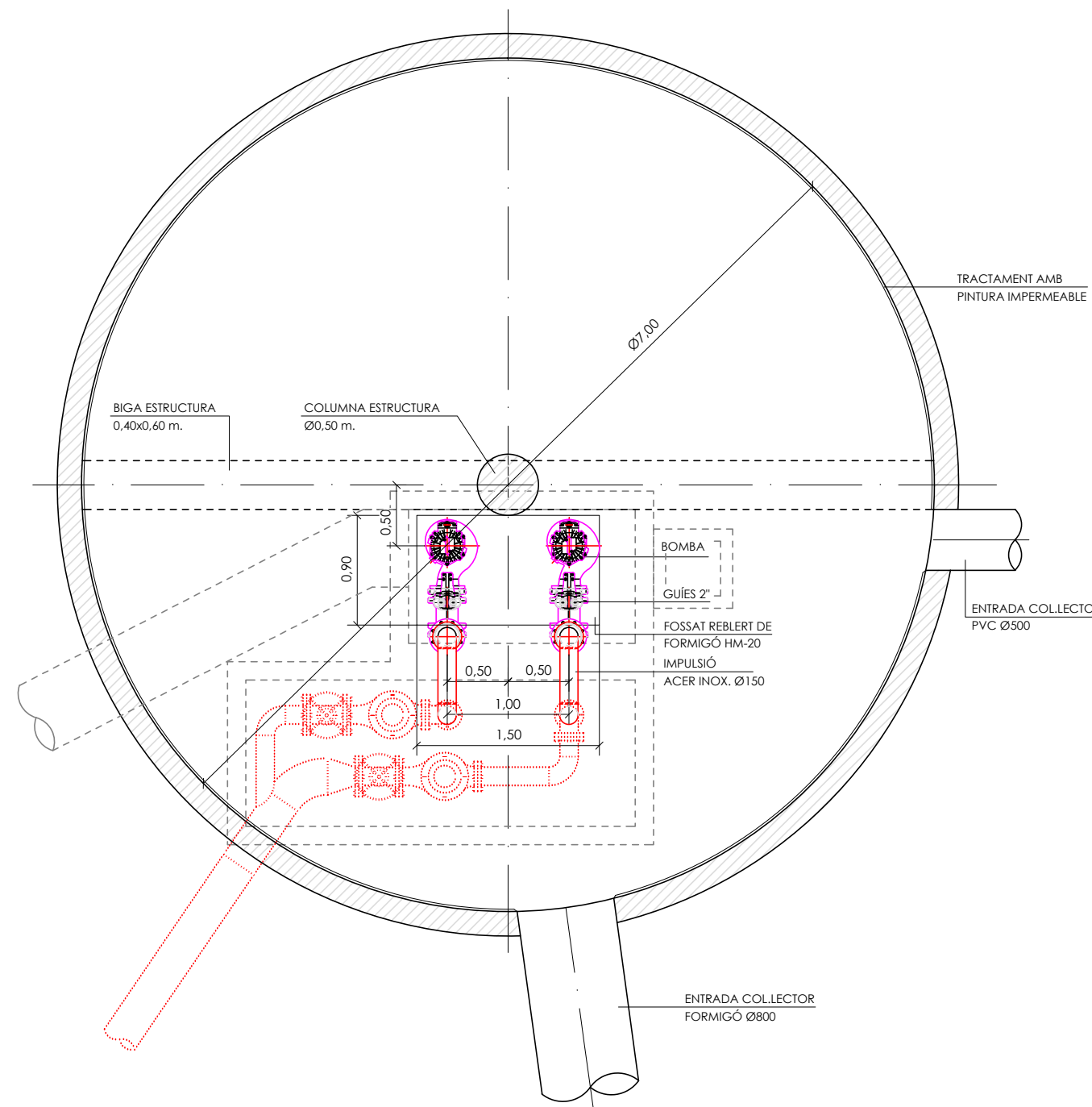
SECCIÓ D-D'
CAMBRA 2



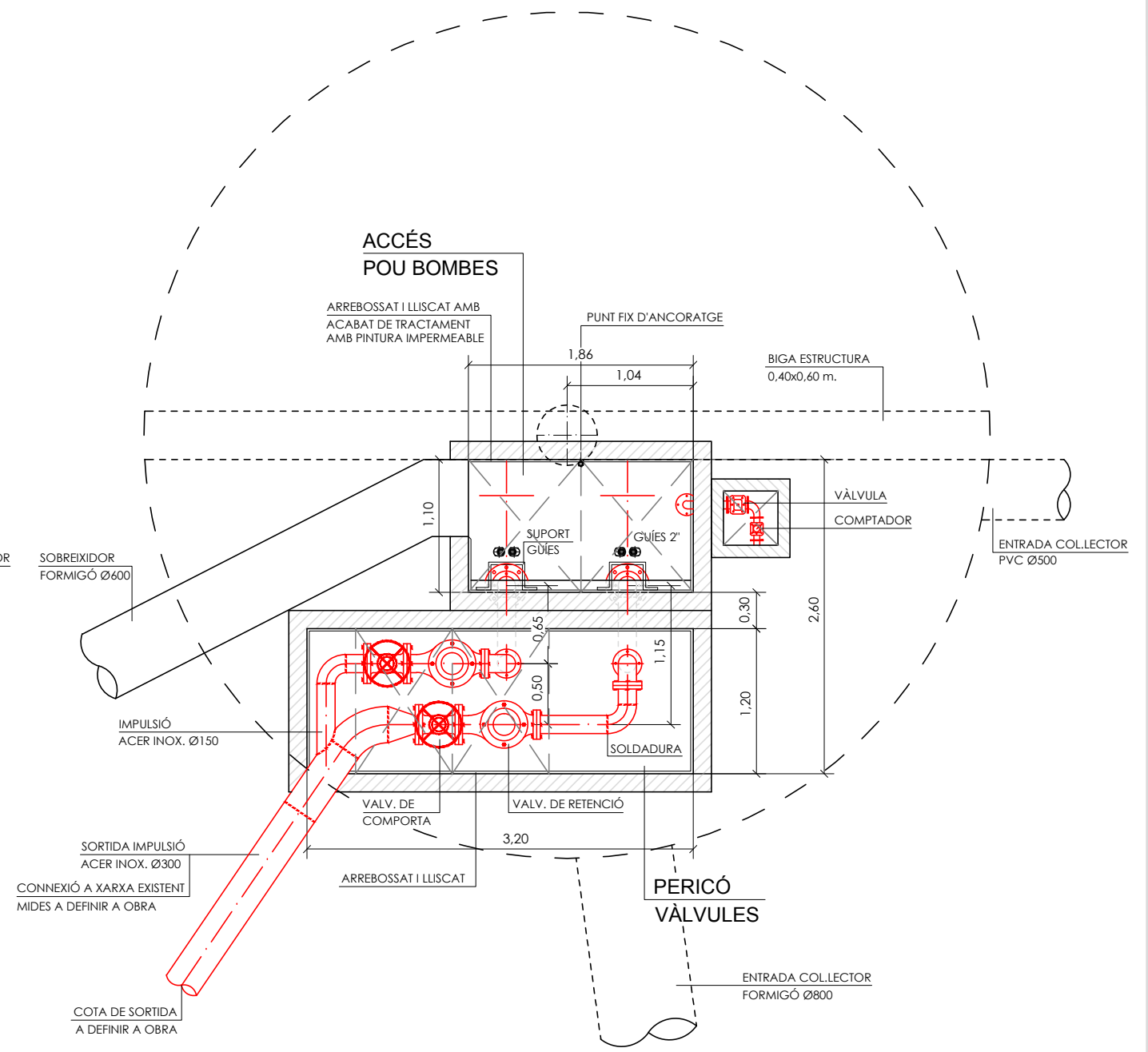
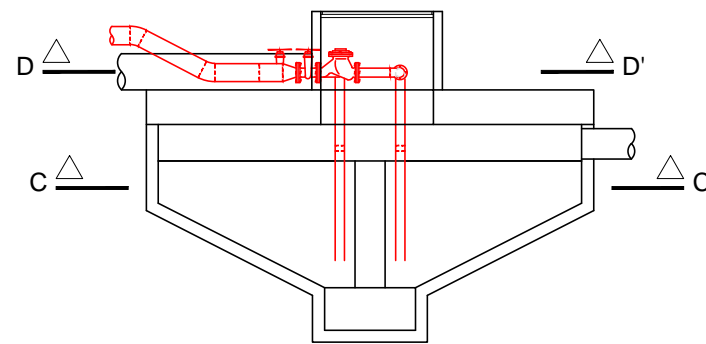
SECCIÓ E-E'
CAMBRA 3



LLEGENDA	
	Enderroc d'elements d'obra
	Desmuntatge d'elements d'impulsió, porta d'accés i instal·lació elèctrica.

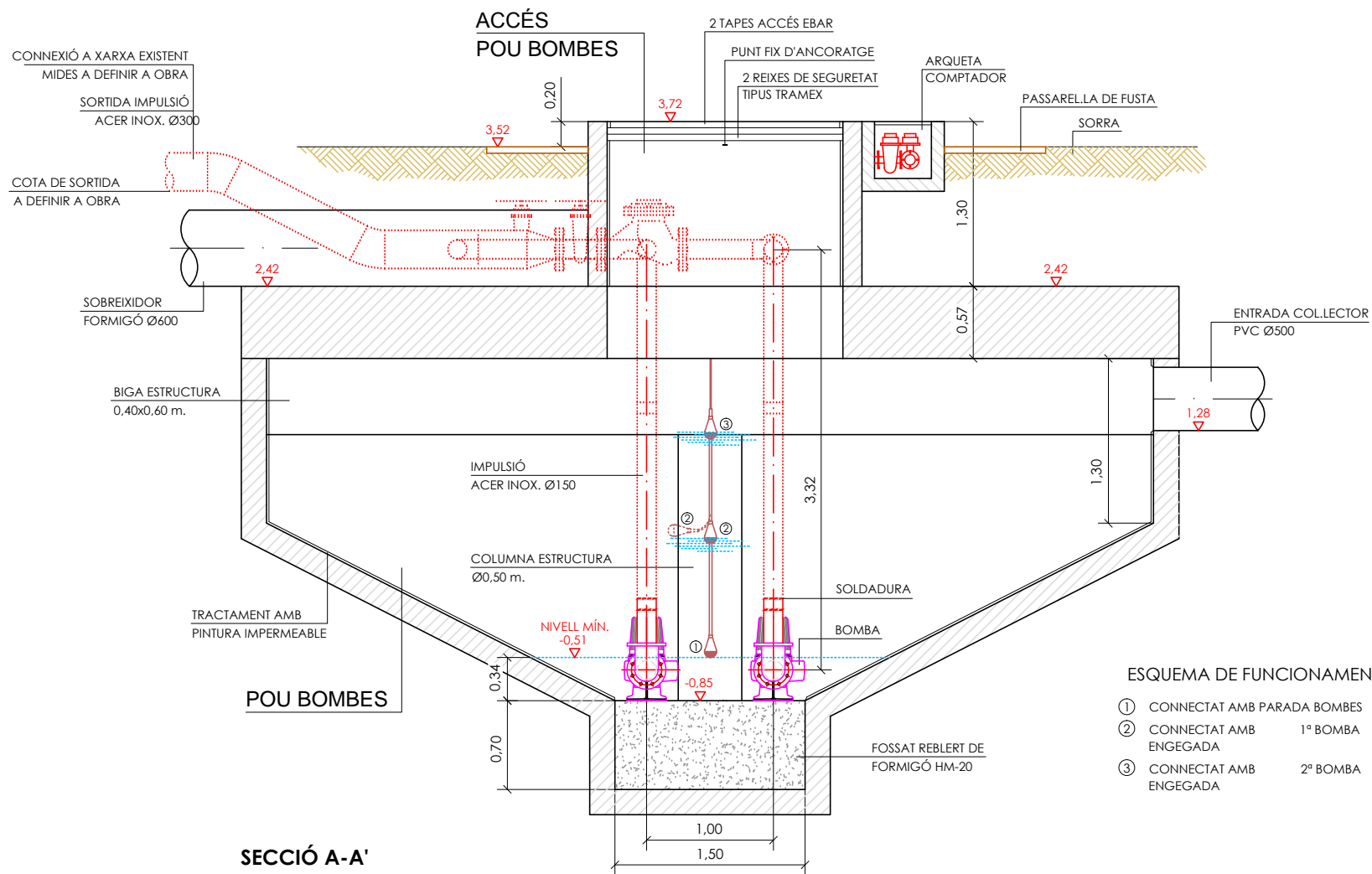


SECCIÓ C-C'
POU BOMBES

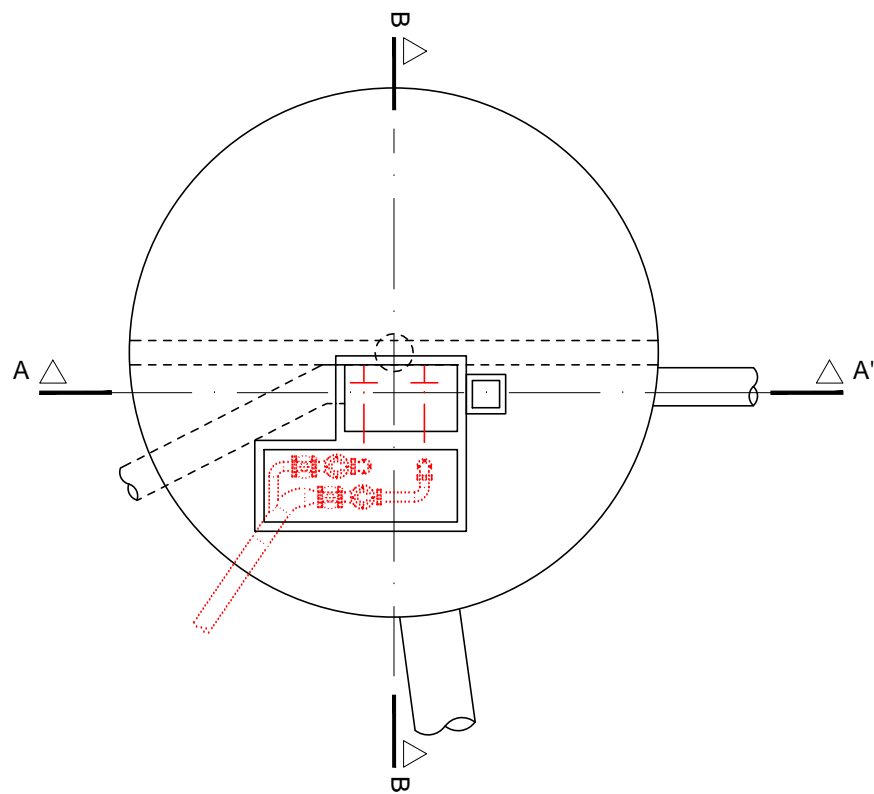


SECCIÓ D-D'
ACCÉS POU BOMBES I
PERICÓ VÀLVULES

NOTA: MIDES D'ACCÉS A CAMBRA BOMBES A CONCRETAR A L'OBRA

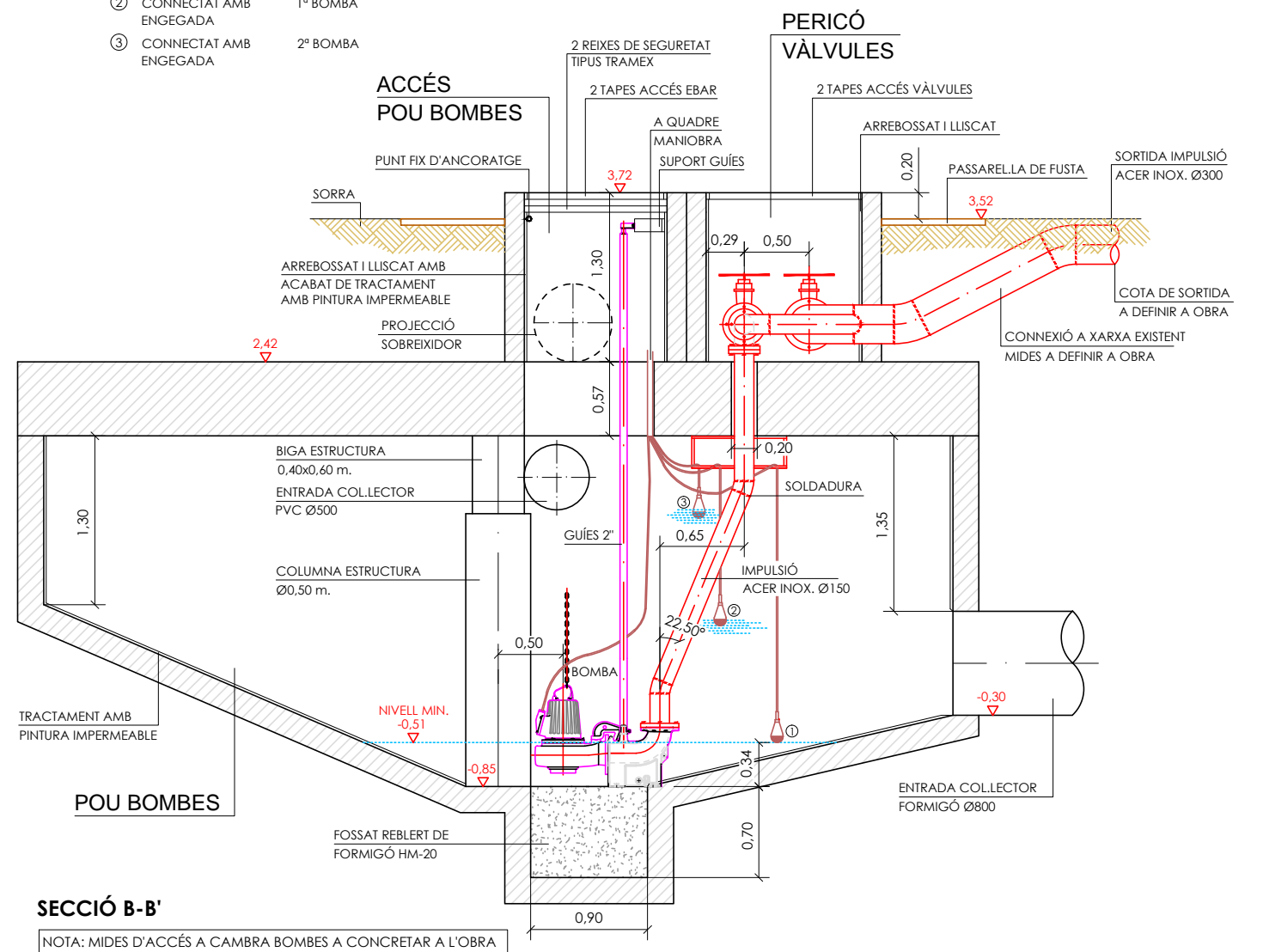


SECCIÓ A-A'



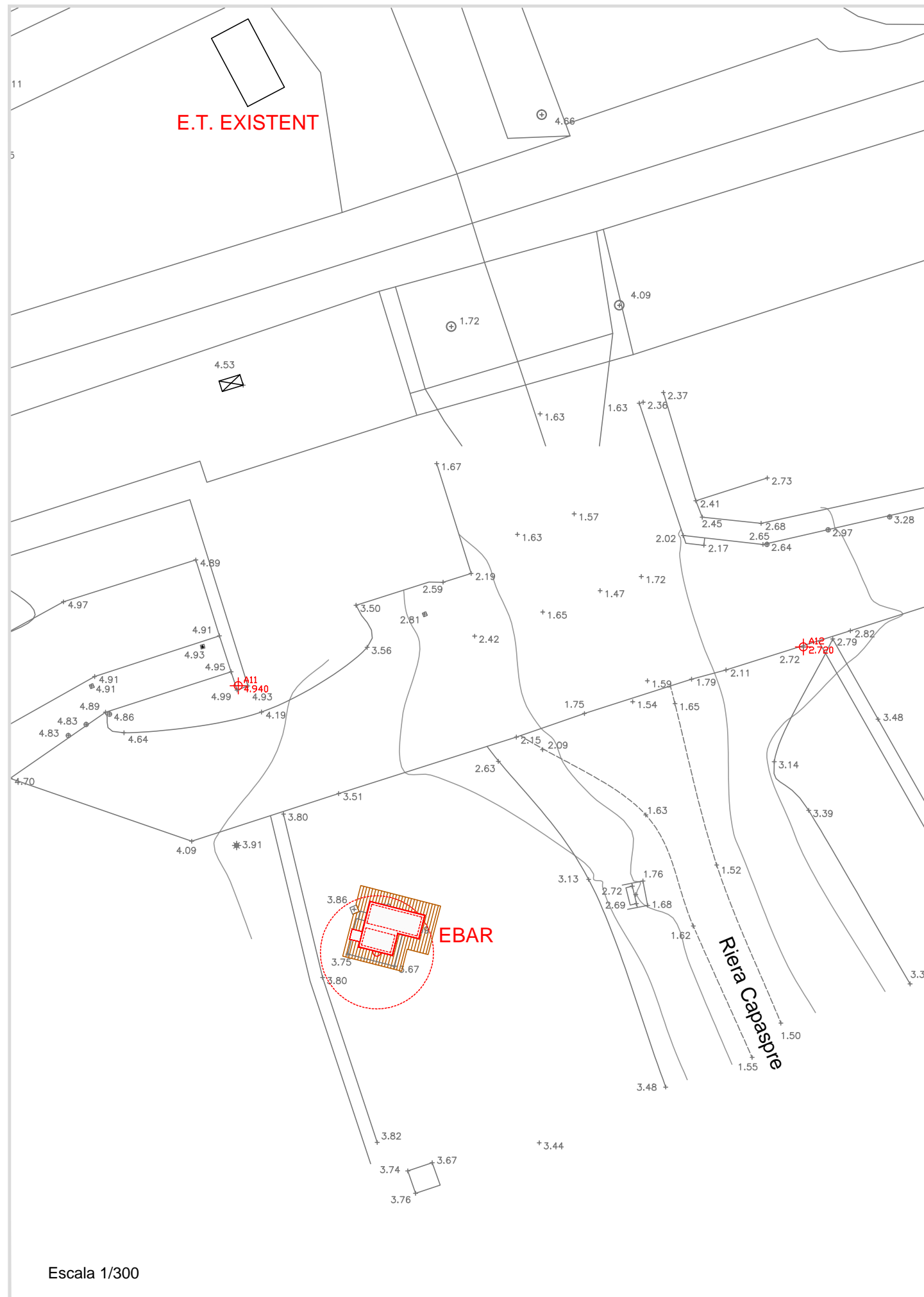
ESQUEMA DE FUNCIONAMENT

- ① CONNECTAT AMB PARADA BOMBES
- ② CONNECTAT AMB 1ª BOMBA ENGEGADA
- ③ CONNECTAT AMB 2ª BOMBA ENGEGADA

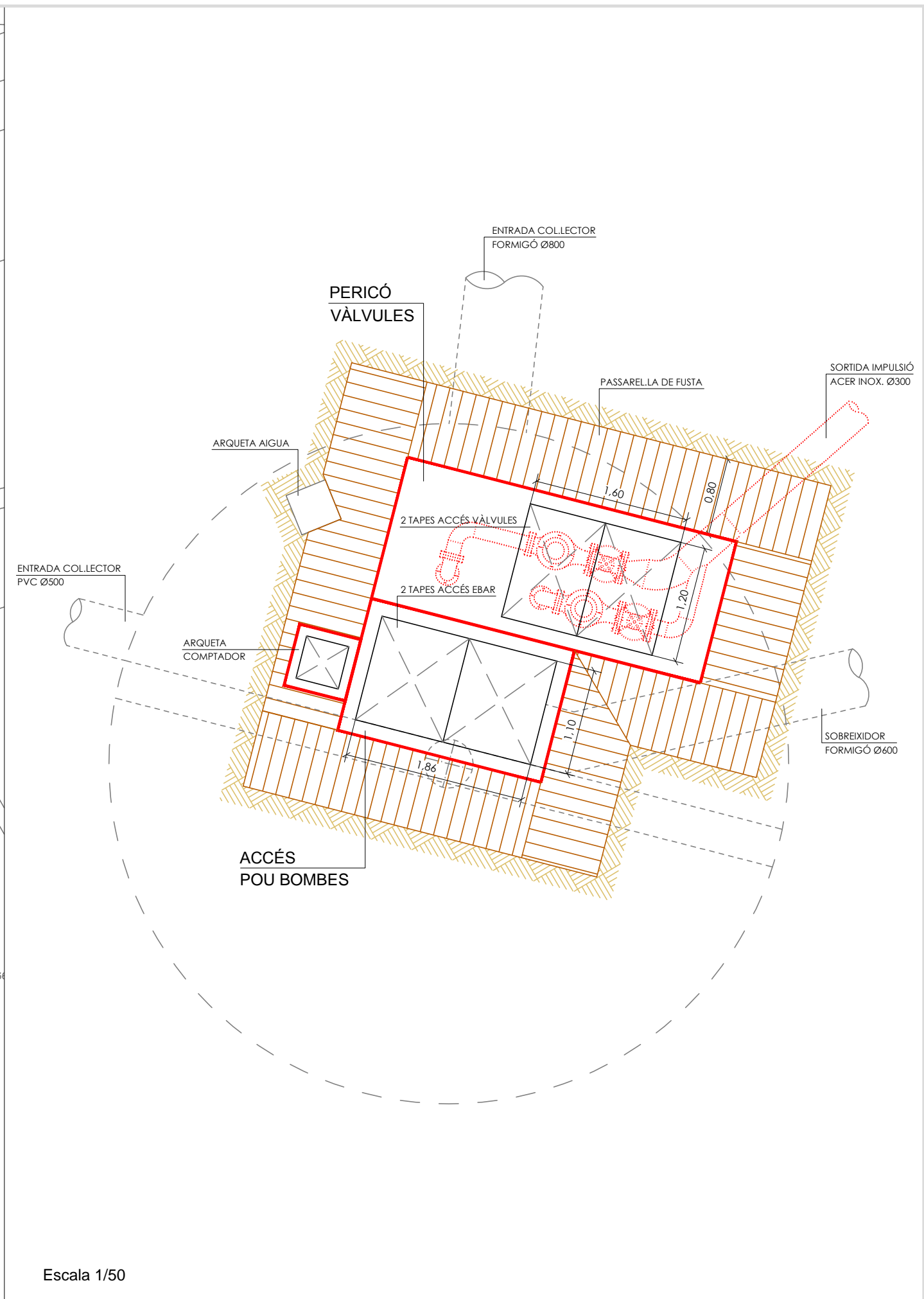


SECCIÓ B-B'

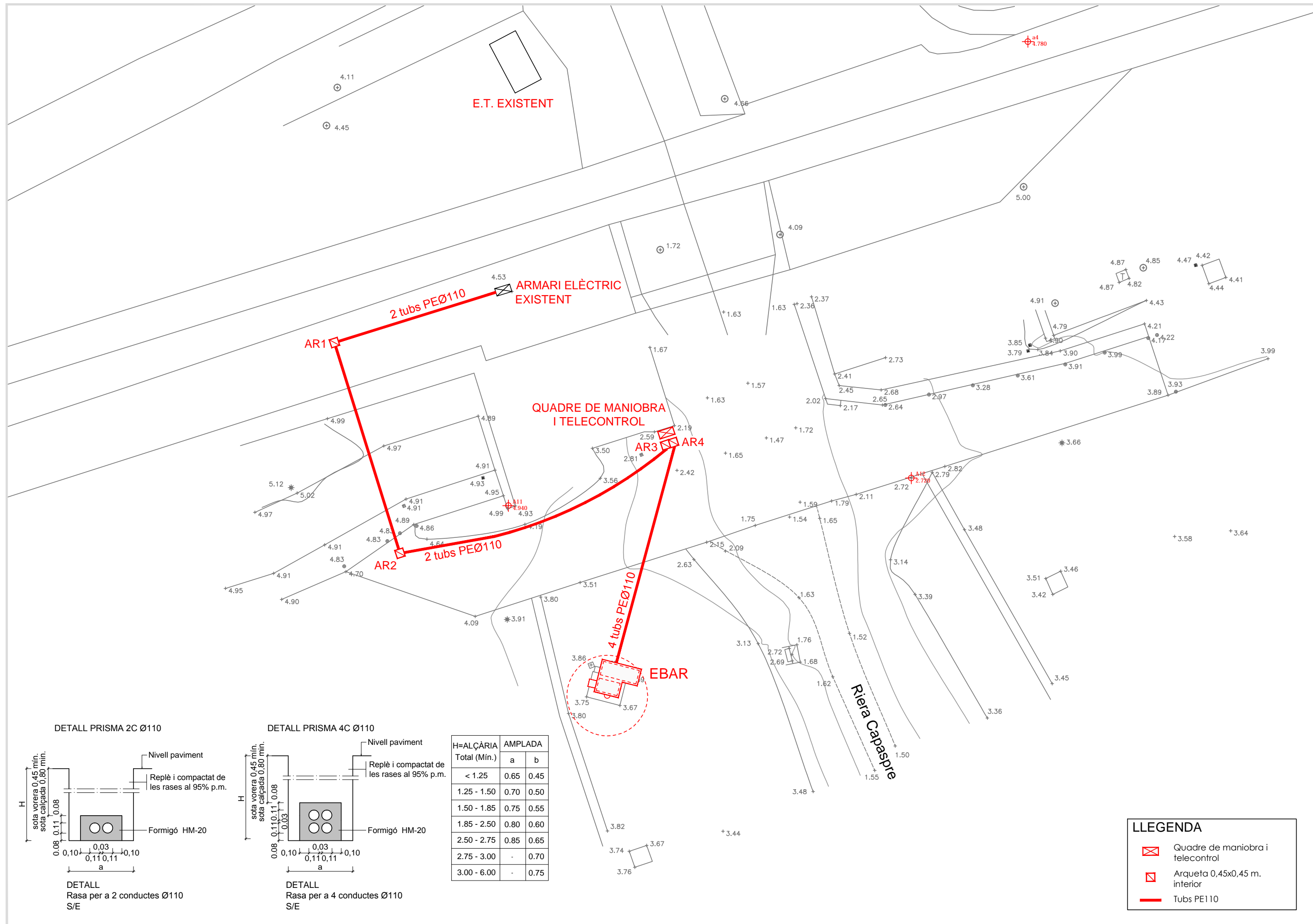
NOTA: MIDES D'ACCÉS A CAMBRA BOMBES A CONCRETAR A L'OBRA



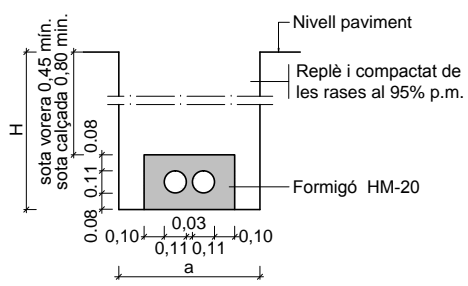
Escala 1/300



Escala 1/50

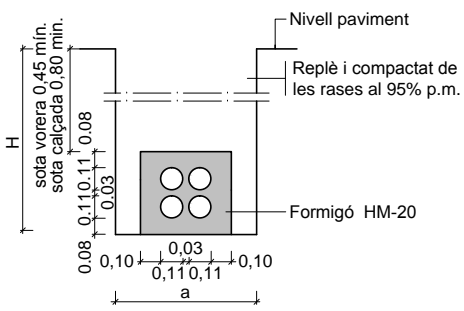


DETALL PRISMA 2C Ø110



DETALL
Rasa per a 2 conductes Ø110
S/E

DETALL PRISMA 4C Ø110

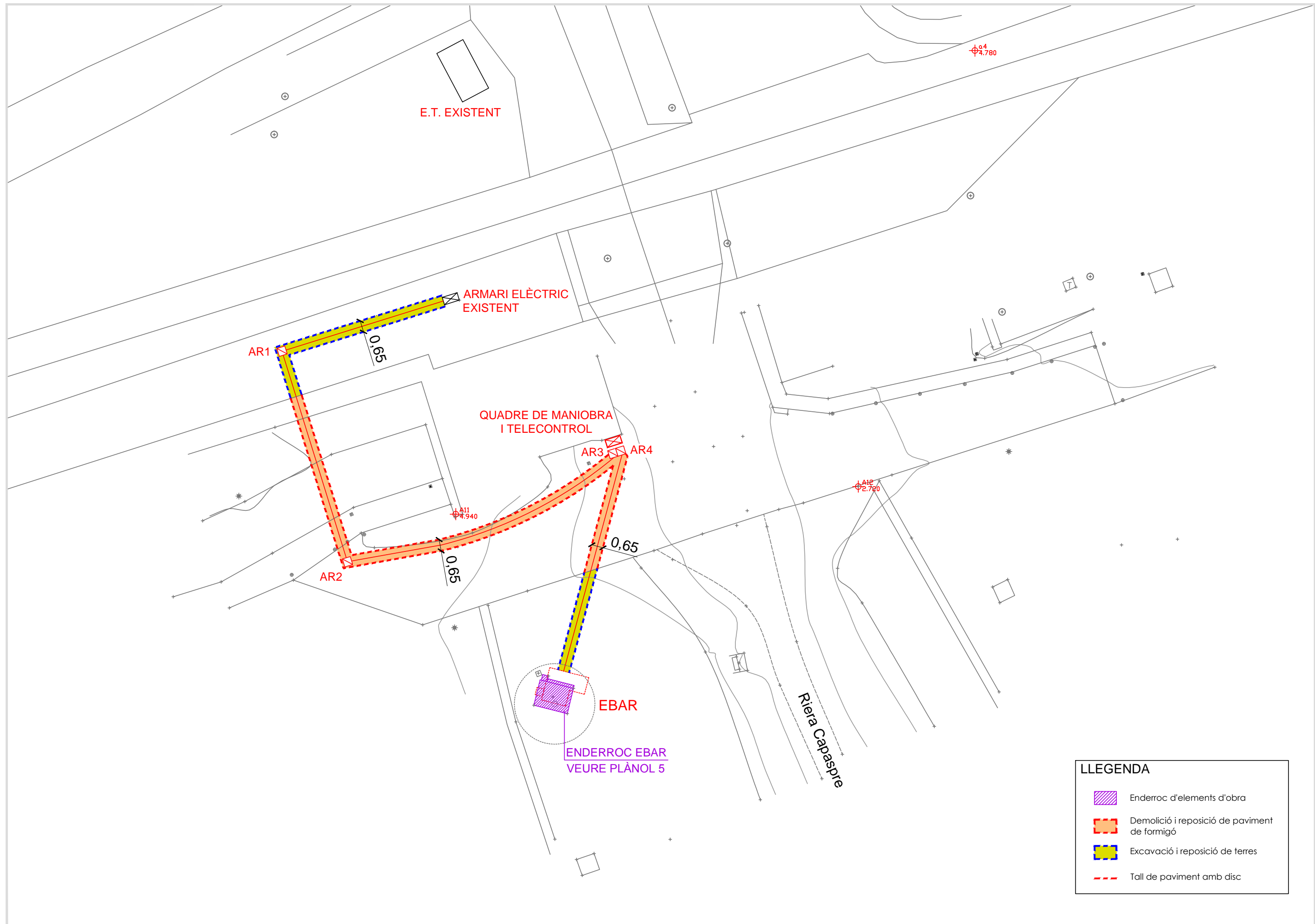


DETALL
Rasa per a 4 conductes Ø110
S/E

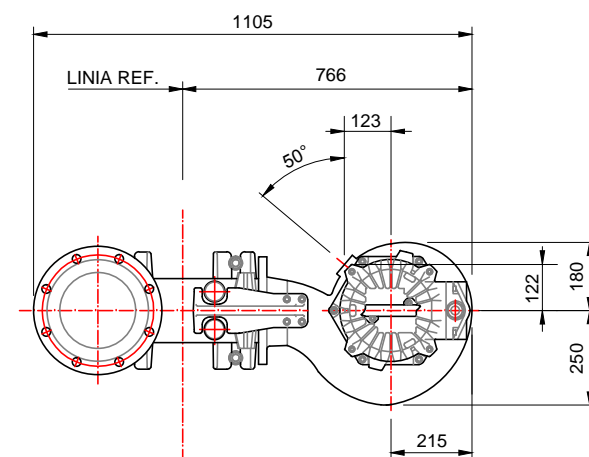
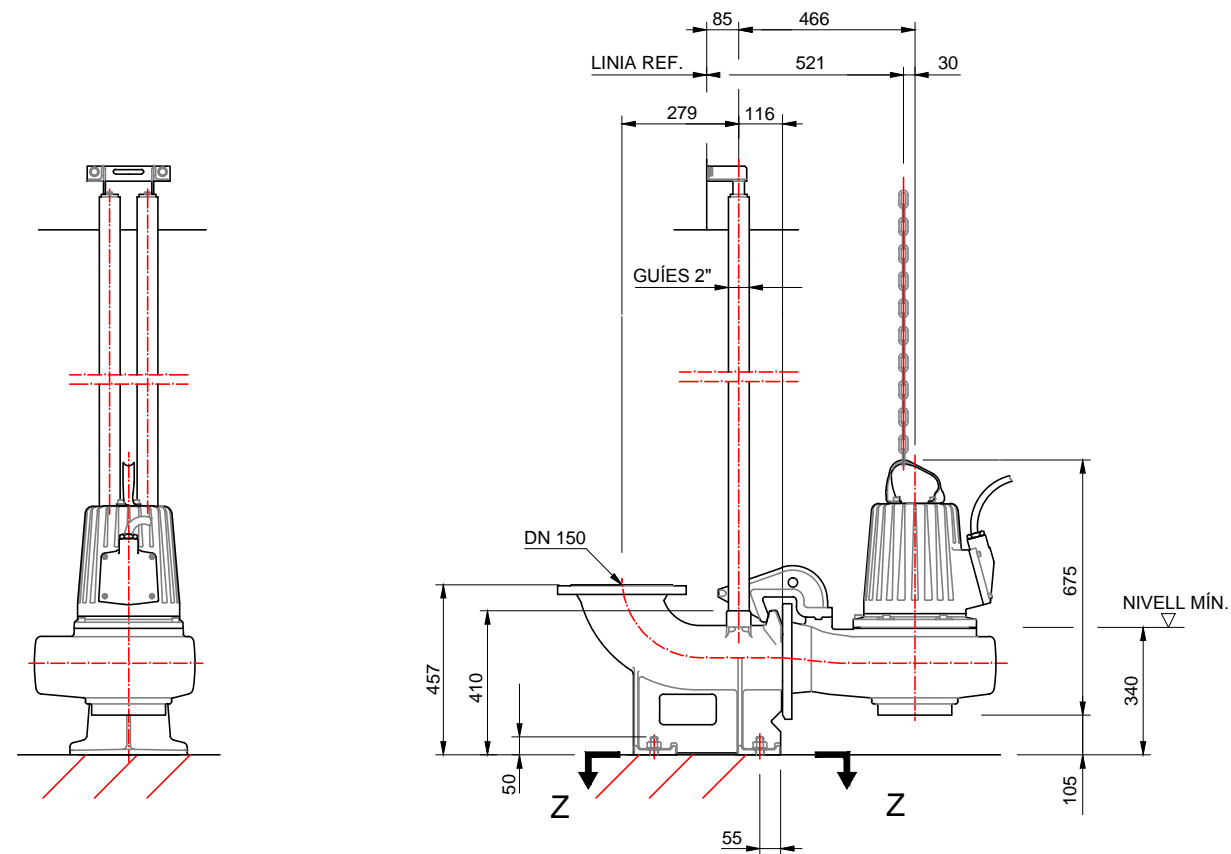
H=ALÇÀRIA Total (Min.)	AMPLADA	
	a	b
< 1.25	0.65	0.45
1.25 - 1.50	0.70	0.50
1.50 - 1.85	0.75	0.55
1.85 - 2.50	0.80	0.60
2.50 - 2.75	0.85	0.65
2.75 - 3.00	-	0.70
3.00 - 6.00	-	0.75

LLEGGENDA

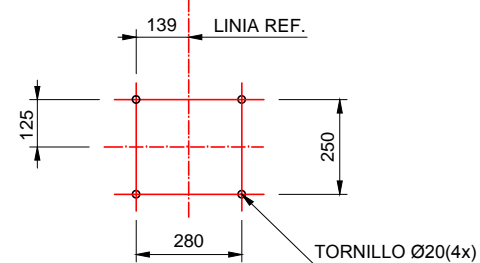
- Quadre de maniobra i telecontrol
- Arqueta 0,45x0,45 m. interior
- Tubs PE110

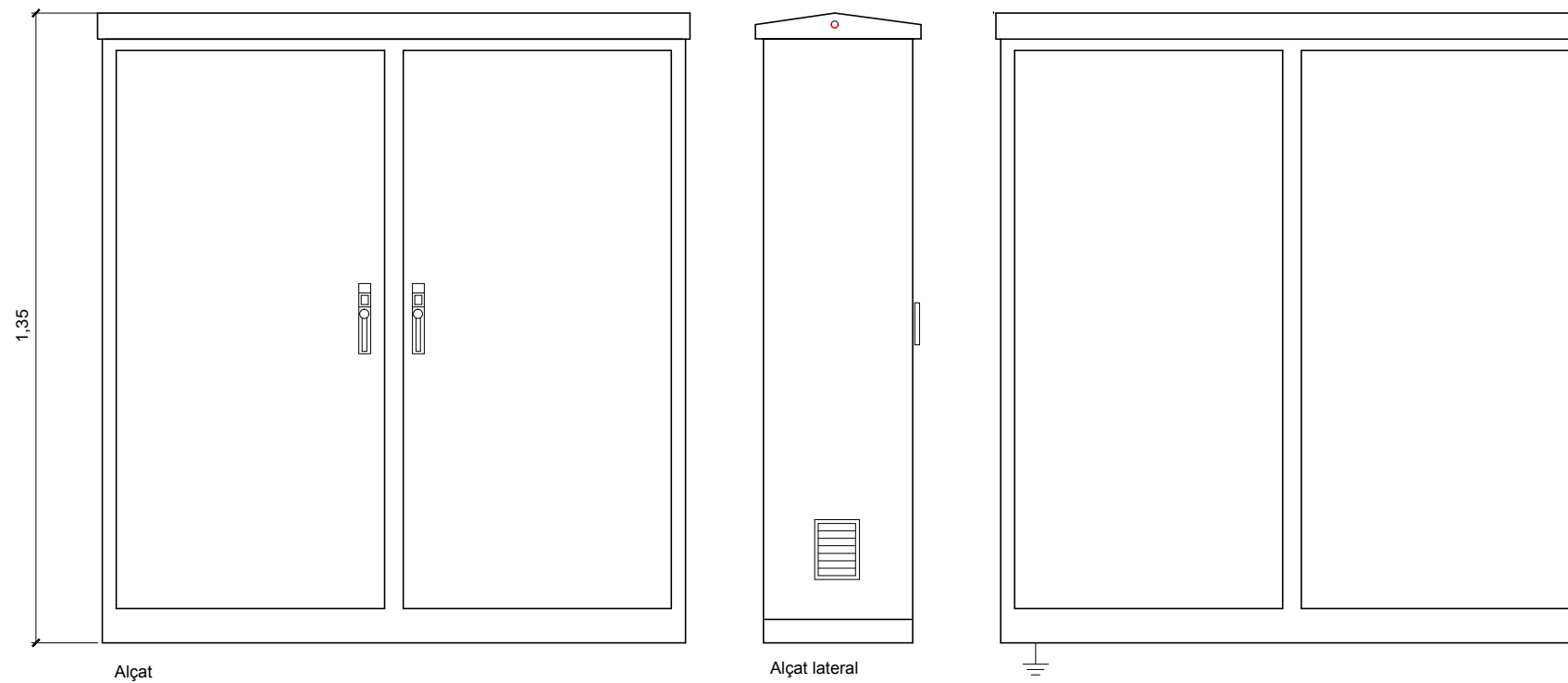


BOMBA FLYGT NP-3127-LT DN150
 ESCALA 1:20



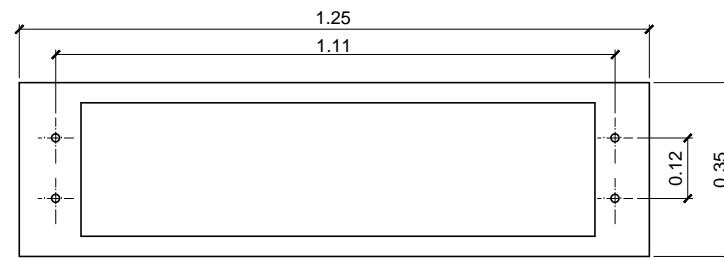
VISTA Z-Z





Alçat

Alçat lateral



Planta

DETALL

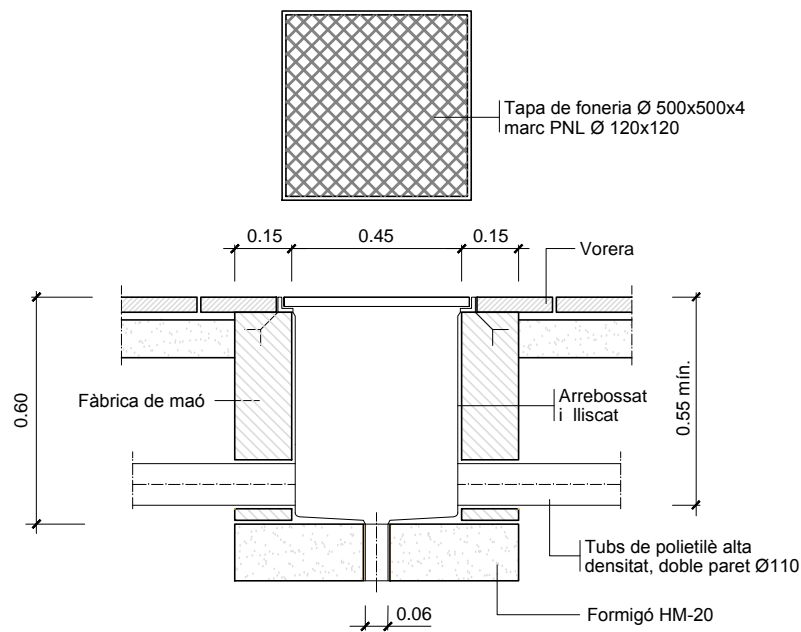
Armari dos mòduls amb doble nivell

Escala 1:15

Armari d'acer inoxidable, norma AISI-304, pintat o no a criteri de la D.F.

Nota : - Tots els armaris portaran electrode de terra.

- Totes les dades d'aquest plànol són orientatives i no pressuposen l'exclusió de cap marca comercial

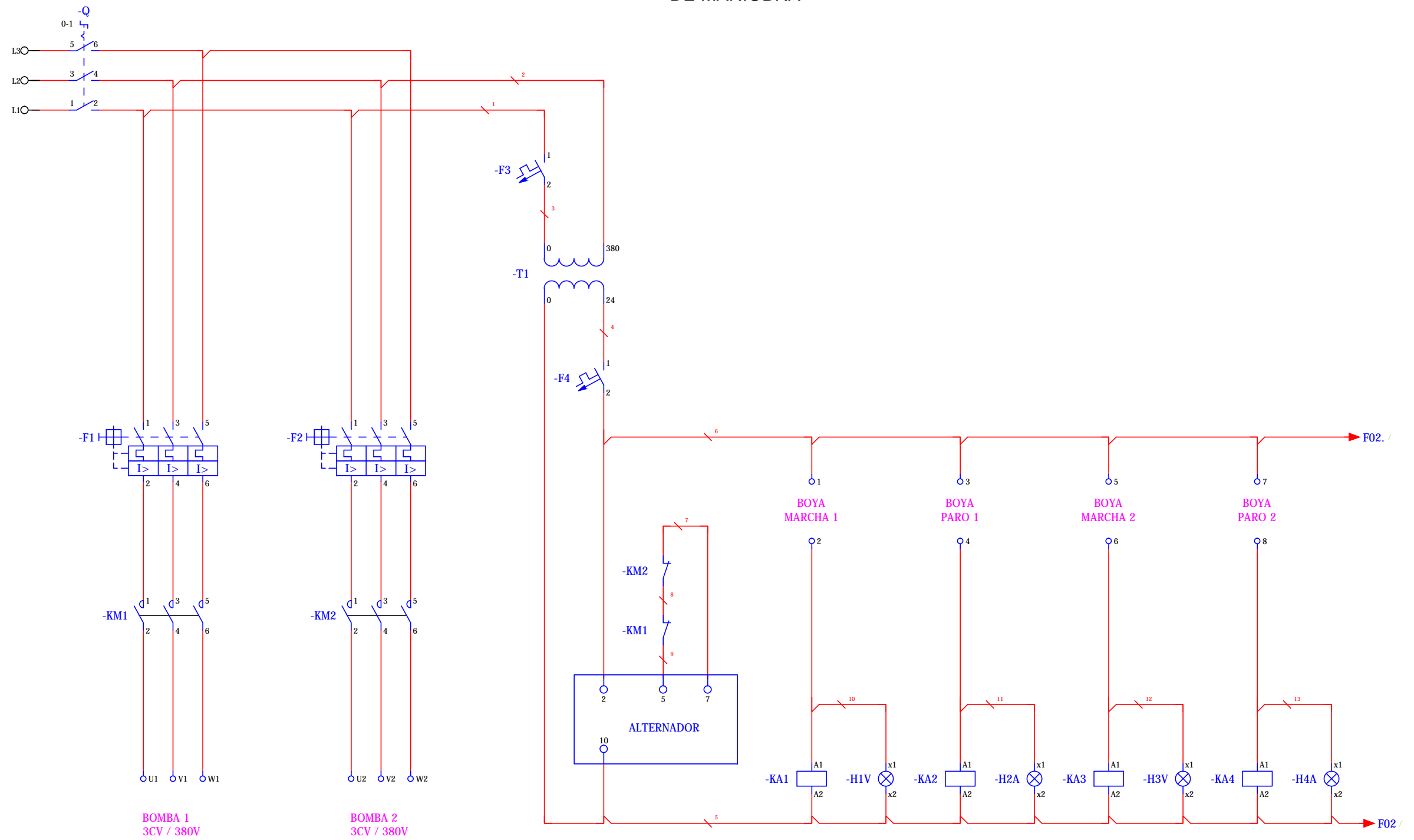


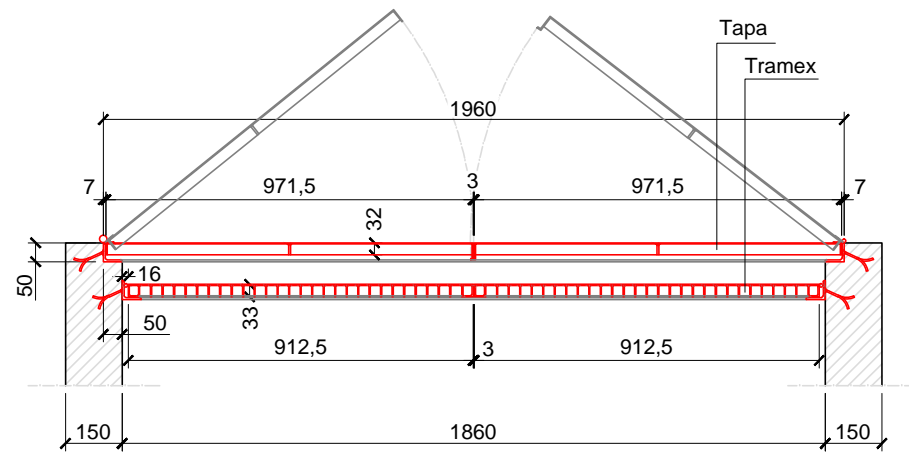
DETALL ARQUETA

Arqueta tipus i tapa

ESCALA 1:20

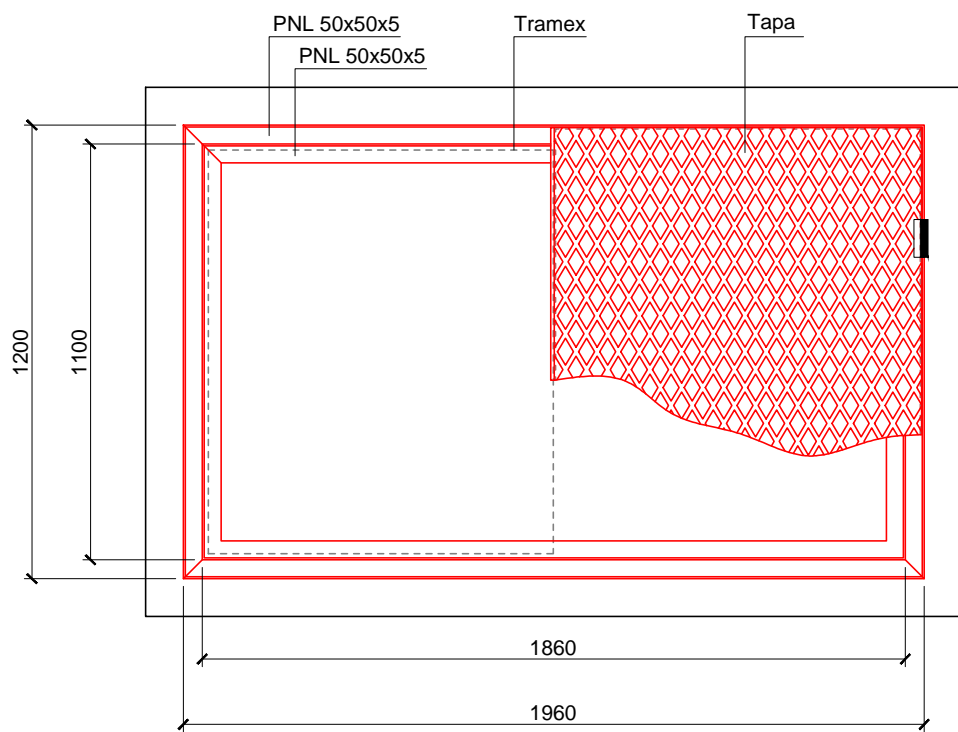
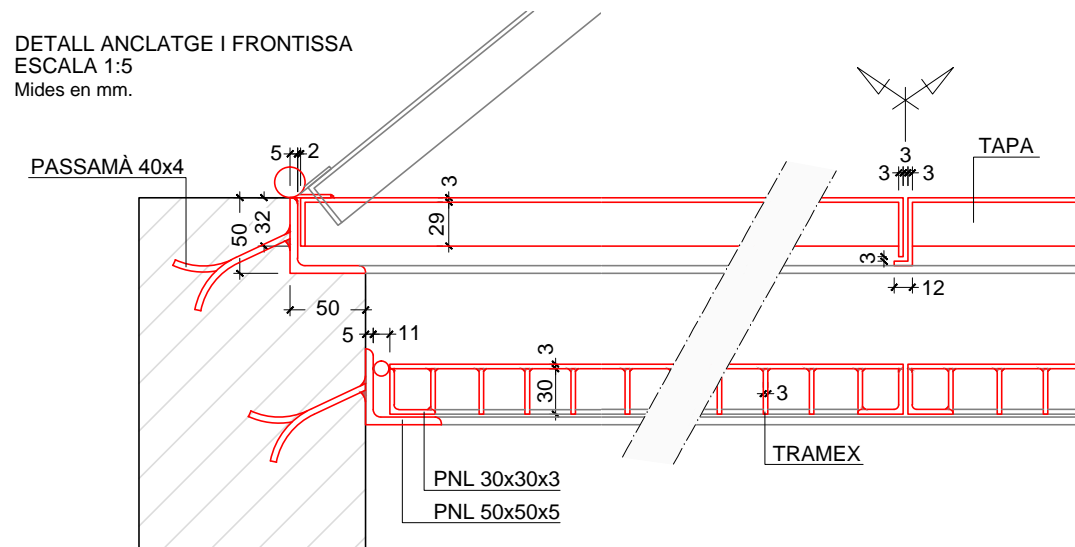
ESQUEMA UNIFILAR QUADRE DE MANIOBRA





SECCIÓ A-A'

DETALL ANCLATGE I FRONTISSA
ESCALA 1:5
Mides en mm.



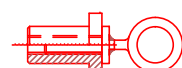
PLANTA

DETALL TAPES ACCÉS POU BOMBES

ESCALA 1:20
Mides en mm.

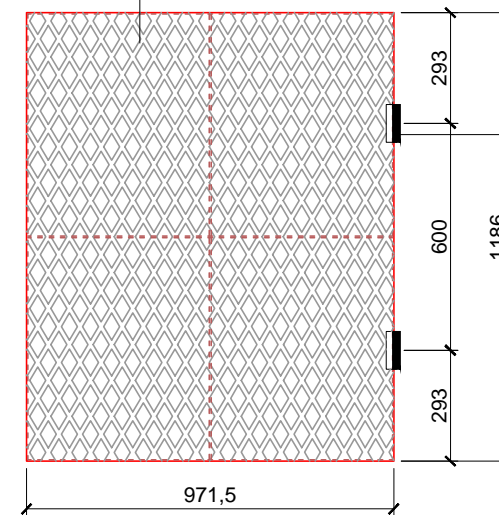


DETALL
PUNT FIX D'ANCORATGE
S/E

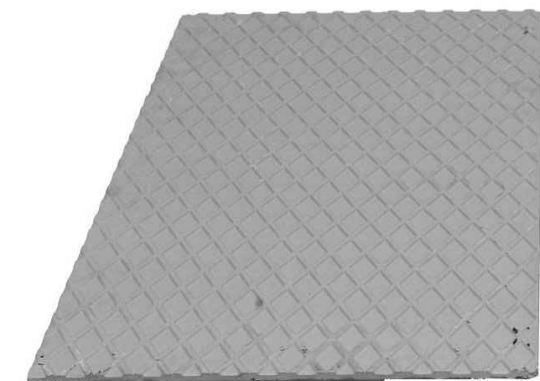


NOTA: Galvanitzat en calent per immersió després de construir

Xapa d'acer galvanitzat pintada amb pintura a base de poliuretà

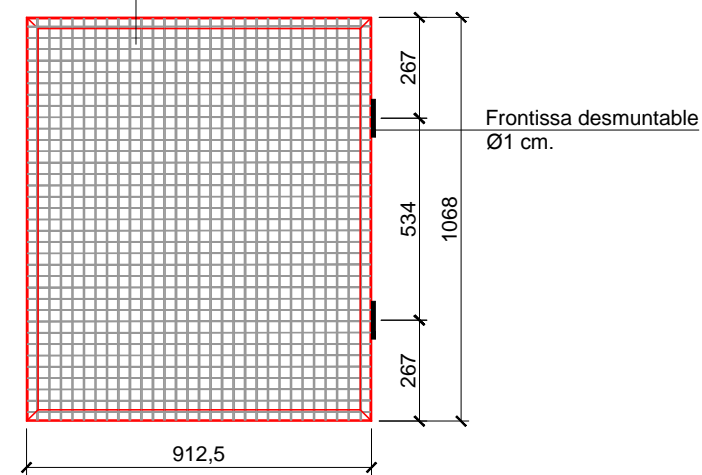


TAPA ACCÉS POU BOMBES

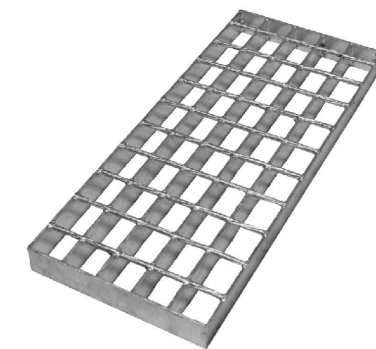


DETALL XAPA

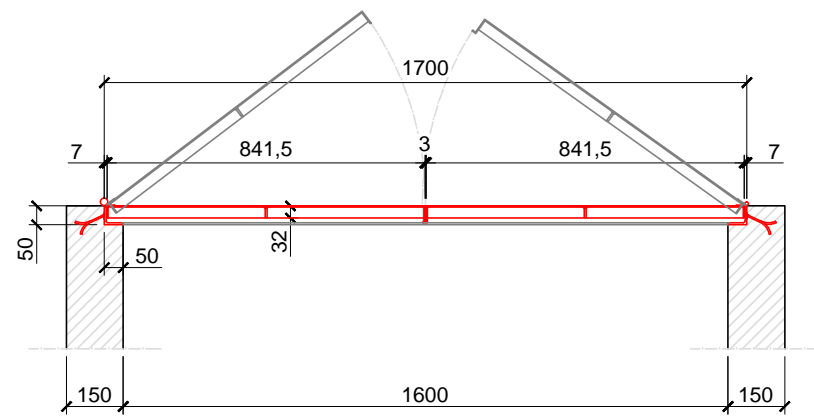
Acer galvanitzat



TRAMEX ACCÉS POU BOMBES

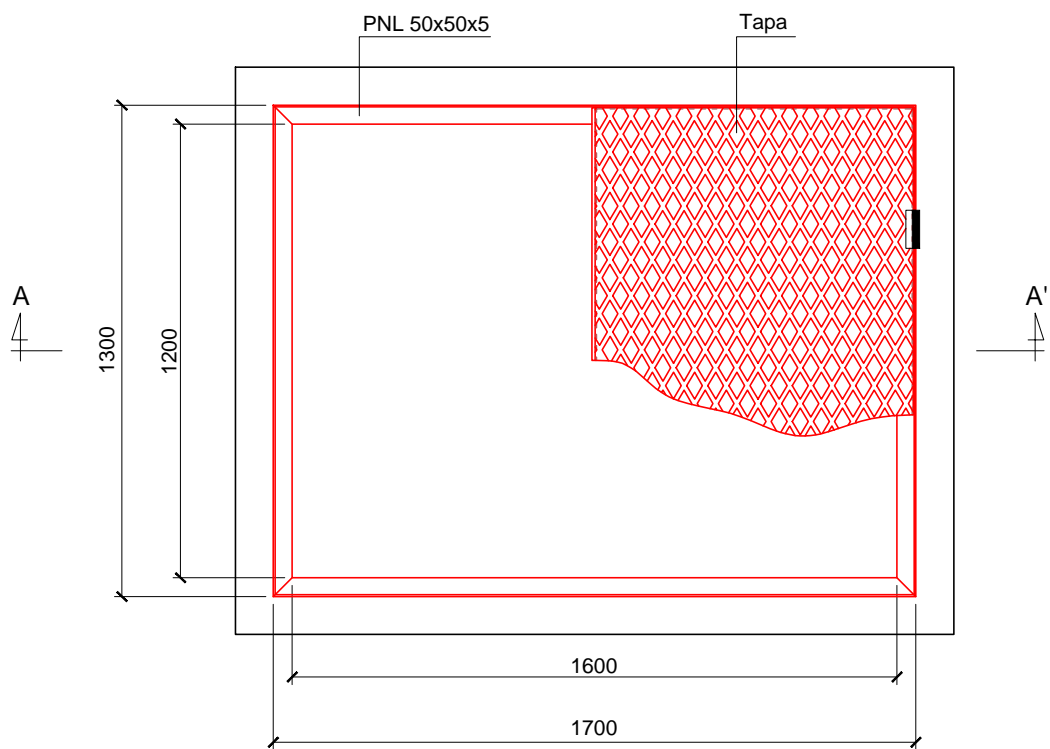
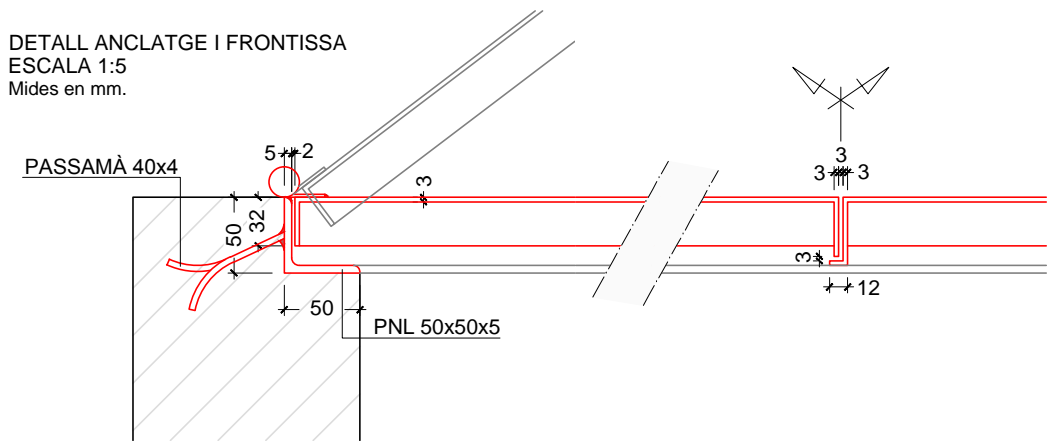


DETALL TRAMEX



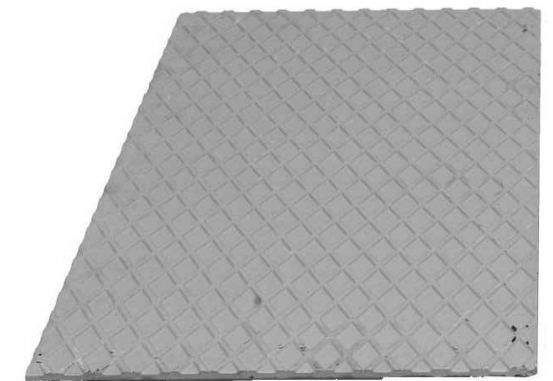
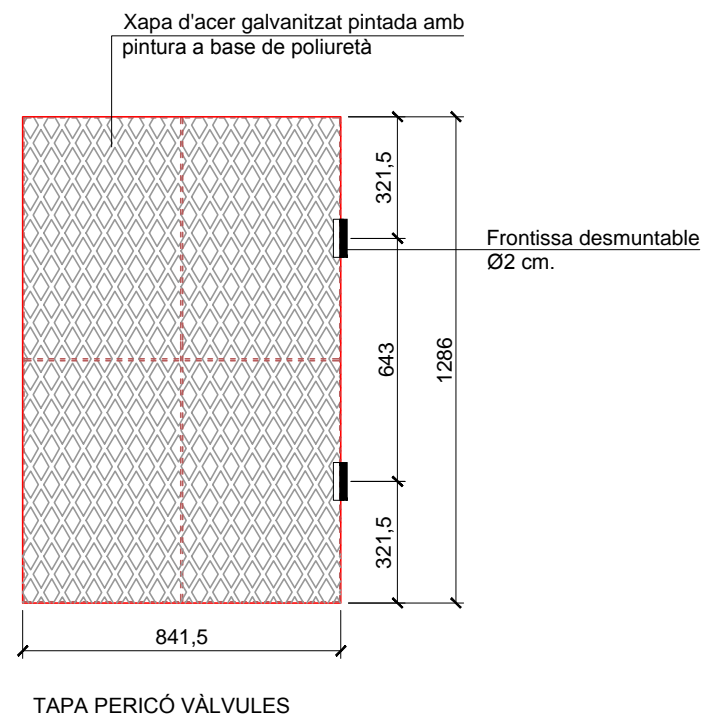
SECCIÓ A-A'

DETALL ANCLATGE I FRONTISSA
ESCALA 1:5
Mides en mm.



PLANTA

DETALL TAPES PERICÓ VÁLVULES
ESCALA 1:20
Mides en mm.



DETALL XAPA

PROJECTE DE RENOVACIÓ DE L'ESTACIÓ DE BOMBAMENT D'AIGÜES RESIDUALS A LA RIERA CAPASPRE, AL T.M. DE CALELLA.

DOCUMENT N° 3

PLEC DE CONDICIONS TÈCNIQUES

PROJECTE DE RENOVACIÓ DE L'ESTACIÓ DE BOMBAMENT D'AIGÜES RESIDUALS A LA RIERA CAPASPRE, AL T.M. DE CALELLA.

PLEC DE CONDICIONS TÈCNIQUES

ÍNDEx	
1 DISPOSICIONS GENERALS	5
1.1 QUADRES DE PREUS	5
1.2 CONDICIONS GENERALS SOBRE L'AMIDAMENT I ABONAMENT	5
1.2.1 Amidament	5
1.2.2 Preu unitari	6
1.2.3 Abonament	6
1.2.4 Partides alçades	6
1.2.5 Unitats d'obra no incloses en aquest plec	7
1.2.6 Abonament a compte instal·lacions, equips i materials aplegats	7
1.2.7 Relacions valorades i certificacions	7
1.2.8 Reserva per a instal·lacions especials	7
1.2.9 Obres que no són d'abonament	8
1.2.10 Despeses de caràcter general a càrrec del Contractista	8
1.2.11 Obres i materials d'abonament en cas de rescissió de la contracta	8
1.2.12 Certificacions	8
1.3 CONTRADICCIONS I OMISSIONS DEL PROJECTE	8
1.4 AUTORITAT DEL TÈCNIC DIRECTOR	9
1.5 SUBCONTRACTES	9
1.6 PROGRAMA DE TREBALL	9
1.7 REPLANTEIG DE LES OBRES	9
1.8 INICI I AVANÇ DE LES OBRES	9
1.9 PLÀNOLS DE DETALL DE LES OBRES	10
1.10 MODIFICACIONS DEL PROJECTE D'OBRA	10
1.11 OBLIGACIÓ DE REDACTAR ELS PLÀNOLS AL FINAL D'OBRA	10
1.12 PERMISOS I L·LICÈNCIES	10
1.13 SENYALITZACIÓ DE LES OBRES I PROTECCIÓ DEL TRÀNSIT	10
1.14 CONSTRUCCIÓ I CONSERVACIÓ DELS DESVIAMENTS	10
1.15 PRECAUCIÓ CONTRA INCENDIS	10
1.16 APLECS, AMIDAMENT I APROFITAMENT DE MATERIALS	11
1.17 RESPONSABILITAT DEL CONTRACTISTA DURANT L'EXECUCIÓ DE LES OBRES	11
1.18 CONSERVACIÓ DEL PAISATGE	11
1.19 CONSERVACIÓ DE LES OBRES EXECUTADES	12
1.20 NETEJA FINAL DE LES OBRES	12
1.21 ASSAIGS DE CONTROL	12
1.22 RECEPCIÓ DE LES OBRES	12
1.23 OBLIGACIONS GENERALS I COMPLIMENT DE LA LEGISLACIÓ VIGENT	12
1.24 TERMINI D'EXECUCIÓ	13
1.25 TERMINI DE GARANTIA	13
1.26 PENALITZACIONS	13
2 MATERIALS BÀSICS	13
2.1 ASPECTES GENERALS	13
2.2 MATERIALS PER A TERRAPLENS, PEDRAPLENS I REBLIMENTS LOCALITZATS	13
2.2.1 Consideracions generals	13
2.2.2 Graves	15
2.2.3 Materials per a pedraplens	17
2.3 MATERIALS PER A FERMS	17
2.3.1 Tot-u artificial	17
2.3.1.1 Composició granulomètrica	17
2.3.1.2 Duresa	17
2.3.1.3 Plasticitat	17
2.3.2 Mescles bituminoses en calent	17
2.3.2.1 Lligant hidrocarbonat	17
2.3.2.2 Granulat gruixut	18
2.3.2.3 Granulat fi	18
2.3.2.4 Filler	18
2.3.2.5 Tipus i composició de la mescla	19
2.3.3 Regs d'adherència	19
2.3.3.1 Lligant	19
2.3.3.2 Dotació de lligant	20
2.3.4 Granulats per a regs d'emprimació	20
2.3.5 Emulsions bituminoses	21
2.3.6 Reg de curat	21
2.4 BEURADES, MORTERS I FORMIGONS	21
2.4.1 Aigua per a beurades, morters i formigons	21
2.4.2 Granulats per a morters i formigons	21
2.4.3 Ciments	21
2.4.4 Additius per a beurades, morters i formigons	22
2.4.5 Formigons	22
2.5 ACERS	23
2.5.1 Armadures passives	23
2.6 MATERIALS PER DRENATGE	23
2.6.1 Tubs de plàstic	23
2.6.1.1 Tubs de PE	23
2.6.1.2 Tubs de PVC	24
2.6.1.3 Peces de connexió per a tubs de plàstic	26
2.6.2 Pous, reixes i elements auxiliars	26
2.6.2.1 Pous de registre	26
2.6.2.2 Fosa per a marcs, tapes i altres elements	27
2.6.2.3 Juntes	28
2.6.2.4 Esglaons	29
2.7 MATERIALS PER A SENYALITZACIÓ I ABALISAMENT	29
2.7.1 Marques vials	29
2.7.2 Senyalització vertical	30
2.8 MATERIALS PER A URBANITZACIÓ	31
2.8.1 Vorades i rigoles	31
2.8.2 Panots	31
2.9 MATERIALS DIVERSOS	32

PROJECTE DE RENOVACIÓ DE L'ESTACIÓ DE BOMBAMENT D'AIGÜES RESIDUALS A LA RIERA CAPASPRE, AL T.M. DE CALELLA.

2.9.1	Fustes per a encofrats.....	32	3.6.1.4	Condicions del procés d'execució.....	64
2.9.2	Suports de material elàstomèric.....	32	3.6.2	Pla de formigonat.....	66
2.9.3	Escullera de pedra.....	32	3.7 ELEMENTS AUXILIARIS.....	66	
3	UNITATS D'OBRA, PROCÉS D'EXECUCIÓ I CONTROL.....	33	3.7.1	Encofrats i motlles.....	66
3.1	TREBALLS GENERALS.....	33	3.7.2	Cindris.....	67
3.1.1	Replantejament.....	33	3.8 SENYALITZACIÓ I ABALISAMENT.....	68	
3.1.2	Accés a les obres.....	33	3.8.1	Marques vials.....	68
3.1.3	Instal·lacions auxiliars d'obra i obres auxiliars.....	34	3.8.2	Senyalització vertical.....	68
3.1.4	Maquinària i mitjans auxiliars.....	34	3.8.3	Canalitzacions en rases i pous.....	69
3.2	MOVIMENT DE TERRES.....	35	3.8.3.1	Compactació.....	69
3.2.1	Aclariment i estassada del terreny.....	35	3.9 URBANITZACIÓ.....	69	
3.2.1.1	Enderrocs i demolicions.....	35	3.9.1	Vorades de pedra natural o prefabricades de formigó.....	69
3.2.1.2	Escarificació i compactació de fermes existents.....	35	3.9.2	Rigoles de peces de morter de ciment.....	70
3.2.2	Excavacions.....	35	3.9.3	Paviments de panot.....	71
3.2.2.1	Consideració general.....	35	4 AMIDAMENT I ABONAMENT.....	72	
3.2.2.2	Excavació de rases, pous i fonaments.....	35	4.1 MOVIMENT DE TERRES.....	72	
3.2.2.3	Cales per a localització de serveis.....	37	4.1.1	Treballs preliminars.....	72
3.2.2.4	Excavació per a descobriment i localització de serveis.....	37	4.1.1.1	Aclariment i esbrossada.....	72
3.2.3	Transport de terres.....	38	4.1.1.2	Enderrocs i demolicions.....	72
3.2.4	Apuntament i estrebada.....	38	4.1.1.3	Escarificació i compactació de fermes existents.....	72
3.2.5	Esgotament d'excavació.....	39	4.1.2	Excavacions.....	72
3.2.6	Repàs, piconatge i anivellament.....	39	4.1.2.1	Excavació de rases, pous i fonaments.....	72
3.2.7	Terraplenats i rebliments.....	39	4.1.2.2	Cales per a la localització de serveis.....	73
3.2.7.1	Rebliments localitzats.....	39	4.1.2.3	Excavació per al descobriment i localització de serveis.....	73
3.3	DRENATGE.....	40	4.1.3	Terraplens i rebliments.....	73
3.3.1	Tubs, pericons i buneres.....	40	4.1.3.1	Rebliments localitzats.....	73
3.3.1.1	Pericons i pous.....	40	4.1.4	Apuntament i estrebada.....	73
3.3.1.2	Col·lectors de formigó.....	40	4.1.5	Esgotament d'excavació.....	73
3.3.1.3	Tubs de PE.....	41	4.1.6	Esgotament d'excavació.....	73
3.3.1.4	Clavat de tubs.....	43	4.2 DRENATGE.....	74	
3.3.2	Xarxes de sanejament.....	43	4.2.1	Tubs, pericons i buneres.....	74
3.3.2.1	Consideracions generals.....	43	4.2.1.1	Pericons i pous.....	74
3.3.2.2	Disseny noves xarxes de clavegueram.....	44	4.2.1.2	Tubs de col·lectors.....	74
3.3.2.3	Connexions de servei.....	44	4.2.1.3	Tubs de PE.....	74
3.3.2.4	Control de qualitat i recepció d'obres de clavegueram.....	45	4.3 AFERMATS.....	74	
3.4	AFERMATS.....	46	4.3.1	Capess granulars.....	74
3.4.1	Tot-u natural.....	46	4.3.1.1	Tot-u natural.....	74
3.4.2	Tot-u artificial.....	47	4.3.1.2	Tot-u artificial.....	74
3.4.3	Mescles bituminoses.....	48	4.3.2	Mescles bituminoses.....	74
3.4.3.1	Mescles bituminoses en calent.....	48	4.3.2.1	Mescles bituminoses en calent.....	74
3.4.4	Regs i tractaments superficials.....	52	4.3.3	Regs i tractaments superficials.....	75
3.4.4.1	Regs d'emprimació.....	52	4.3.3.1	Regs d'emprimació.....	75
3.4.4.2	Regs d'adherència.....	53	4.3.3.2	Regs d'adherència.....	75
3.5	ARMAT.....	53	4.3.4	Paviments de formigó vibrat.....	75
3.5.1	Armadures passives.....	53	4.4 ESTRUCTURES DE FORMIGÓ.....	75	
3.5.1.1	Aspectes generals.....	53	4.4.1	Armadures utilitzades en el formigó armat.....	75
3.5.1.2	Separadors.....	58	4.4.1.1	Armadures passives.....	75
3.6	FORMIGONAT.....	59	4.4.2	Formigons.....	75
3.6.1	Aspectes generals.....	59	4.4.2.1	Formigó en massa o armat.....	75
3.6.1.1	Definició.....	59	4.4.3	Elements auxiliars.....	76
3.6.1.2	Condicions generals.....	60	4.4.3.1	Encofrats i motlles.....	76
3.6.1.3	Toleràncies d'execució.....	60			

PROJECTE DE RENOVACIÓ DE L'ESTACIÓ DE BOMBAMENT D'AIGÜES RESIDUALS A LA RIERA CAPASPRE, AL T.M. DE CALELLA.

4.5 URBANITZACIÓ	76
4.5.1 Vorades de pedra natural o prefabricades de formigó	76
4.5.2 Rigoles de peces de morter de ciment	76
4.5.3 Paviments de panot	76
5 OBRES HIDRÀULIQUES.....	76
5.1 EQUIPS DE MESURA.....	76
5.1.1 CONDICIONS GENERALS:.....	76
5.1.2 CONDICIONS DEL PROCÉS D'EXECUCIÓ	77
5.1.3 UNITAT I CRITERIS D'AMIDAMENT.....	77
5.1.4 NORMATIVA DE COMPLIMENT OBLIGATORI	77
5.2 CONDUCCIONS	77
5.2.1 TUBS D'ACER INOXIDABLE.....	77
5.2.2 CONDICIONS GENERALS:.....	77
5.2.2.1 COL·LOCACIÓ SUPERFICIAL:.....	78
5.2.2.2 COL·LOCACIÓ SOTERRADA:.....	78
5.2.3 CONDICIONS DEL PROCÉS D'EXECUCIÓ.....	78
5.2.3.1 CONDICIONS GENERALS:.....	78
5.2.4 COL·LOCACIÓ SOTERRADA:.....	78
5.3 VALVULERIA.....	79
5.3.1 VÀLVULES DE COMPORTA.....	79
5.3.1.1 CONDICIONS GENERALS:.....	79
5.3.1.2 MUNTADES SUPERFICIALMENT:.....	79
5.3.1.3 MUNTADES EN PERICÓ:.....	79
5.3.1.4 CONDICIONS DEL PROCÉS D'EXECUCIÓ	79
5.3.1.5 UNITAT I CRITERIS D'AMIDAMENT	79
5.3.1.6 NORMATIVA DE COMPLIMENT OBLIGATORI	79
5.3.2 VÀLVULES DE RETENCIÓ DE BOLA	79
5.3.2.1 CONDICIONS GENERALS:.....	79
5.3.2.2 CONDICIONS DEL PROCÉS D'EXECUCIÓ	80
5.3.3 UNITAT I CRITERIS D'AMIDAMENT	80
5.3.4 NORMATIVA DE COMPLIMENT OBLIGATORI	80
6 FITXES TÈCNIQUES EQUIPS MECÀNICS	80

1 DISPOSICIONS GENERALS

1.1 QUADRES DE PREUS

Tots els preus unitaris a que es refereixen les normes d'amidament i abonament contingudes al present Plec de Prescripcions Tècniques Particulars s'entendrà que inclouen sempre el subministrament, manipulació i ús de tots els materials precisos per a l'execució de les unitats d'obra corresponents fins al correcte acabament de les mateixes, llevat que expressament s'exclouï alguna a l'article corresponent.

Igualment s'entendrà que aquests preus unitaris comprenen totes les despeses de maquinària, mà d'obra, elements accessoris, transport, eines i totes les operacions directes precises per al correcte acabament de les unitats d'obra, llevat que expressament s'exclouï alguna a l'article corresponent.

De la mateixa forma es consideren incloses totes les despeses ocasionades per la conservació i manteniment fins el compliment del termini de garantia.

El **Quadre de Preus número 1** i el **Quadre de Preus número 2** seran els contractuals a tots els efectes.

El contractista no podrà reclamar que s'introdueixi cap modificació als esmentats preus sota cap concepte ni pretext d'errada o omissió.

Els preus assenyalats al **Quadre de Preus número 2**, seran d'aplicació única i exclusivament en el supòsit de que calgui efectuar l'abonament d'obres incompletes, quan per rescissió o d'altres motius no s'arribin a concloure les contractades. El Contractista no podrà pretendre la valoració de les mateixes mitjançant una descomposició diferent de l'establerta a l'esmentat quadre.

Les possibles errades o omissions a la descomposició que figura al **Quadre de Preus número 2** o a la **Justificació de Preus** o a qualsevol altre document del present projecte, no poden servir

de base al Contractista per a reclamar cap modificació dels preus assenyalats amb lletra al **Quadre de Preus número 1**.

1.2 CONDICIONS GENERALS SOBRE L'AMIDAMENT I ABONAMENT

1.2.1 AMIDAMENT

A més del previst en el Plec de Clàusules Administratives Generals, s'observaran les següents prescripcions.

La forma d'ús de l'amidament i les unitats de mesura a emprar seran les definides en el present Plec, per a cada unitat d'obra, aplicant, quan no es defineixi unitat o es defineixin diverses, la que es dedueix en el **Quadre de Preus número 1**, en el seu defecte, la que fixi la Direcció d'Obra.

Dins dels preus de les unitats d'obra s'entenen inclosos la maquinària i els mitjans auxiliars utilitzats en la seva execució completa, així com per assegurar la suficient seguretat en el treball.

Totes les mesures de longitud, superfície o volum, així com els pesos, es faran amb el sistema mètric decimal, llevat prescripció en contra.

No es podran convertir els amidaments de pes a volum o viceversa, llevat que expressament s'autoritzi en el present Plec. D'estar autoritzada la conversió, el factor de transformació es fixarà a la vista dels resultats del laboratori o dels assaigs realitzats en obra. No es tindran en compte a aquests efectes, els factors que apareixen en la Justificació de Preus o en els Amidaments del Projecte.

Els excessos que resultin a l'amidar l'obra realment executada, en relació amb l'obra projectada, no seran d'abonament si aquests excessos són evitables, podent inclús la Direcció exigir que es corregeixin les obres per a que responguin exactament a les dimensions, pendents, etc. fixades als plànols.

Encara que aquests excessos siguin, a judici de la Direcció, inevitables, no seran abonats si els mateixos formen part dels treballs auxiliars necessaris per a l'execució de la unitat, segons estableix la clàusula 51 del Plec de Clàusules Administratives Generals, ni tampoc si aquests excessos són inclosos en el preu de la unitat corresponent o finalment, si figura explícitament en l'Amidament i Abonament de la unitat corresponent que no seran d'abonament aquest excessos.

Quan els excessos inevitables no estiguin en alguns dels supòsits del paràgraf anterior, seran abonats al Contractista als preus unitaris aplicats a la resta de la unitat.

Si l'obra realment executada té dimensions inferiors a l'obra projecta (és a dir, si els amidaments reals són inferiors als amidaments segons els Planols del Projecte o modificacions autoritzades), sigui per ordre de la Direcció o per errada d'execució, l'amidament per abonament serà l'amidament real de l'obra executada.

1.2.2 PREU UNITARI

El preu unitari que aparegui en lletra en el Quadre de Preus número 1 serà el que s'aplicarà als Amidaments per obtenir l'import d'Execució Material de cada unitat d'obra.

La descomposició dels preus unitaris que figura en el **Quadre de Preus número 2** és d'aplicació exclusiva a les unitats d'obra incompletes, no podent el Contractista reclamar modificació de preus en lletra del **Quadre de Preus número 1**, per a les unitats totalment executades, per errades o omissions en la descomposició que figura en el **Quadre de Preus número 2** o en la **Justificació de Preus**.

Encara que en la justificació del preu unitari que apareix en el corresponent Annex de la Memòria s'emprin hipòtesis no coincidents amb la forma real d'executar les obres (jornals i mans d'obra necessàries, quantitat, tipus i cost horari de maquinària, preu i tipus dels materials bàsics, procedència o distància del transport, número i tipus d'operacions necessàries per completar la unitat d'obra, dosificació, quantitat de materials, proporció de diversos components o diversos preus auxiliars, etc), aquests extrems no podran esgrimir-se com a base

per a la modificació del corresponent preu unitari ja que es consideren inclosos en un document merament informatiu.

1.2.3 ABONAMENT

Totes les unitats d'obra s'abonaran als preus establerts en el **Quadre de Preus número 1** del present Projecte, augmentant-se posteriorment el 19% en concepte de Benefici Industrial i Despeses Generals i al resultat l'IVA vigent. A l'import d'execució material resultant se li aplicarà la baixa de contracta.

Aquests preus s'abonaran per les unitats acabades i executades segons les condicions que s'estableixin en el Plec de Condicions Facultatives, i comprenen el subministrament, transport, manipulació i ús dels materials, maquinària i mà d'obra necessària per a la seva execució, així com totes les necessitats circumstancials que es requereixi perquè l'obra realitzada sigui aprovada per l'Administració.

També s'entén que els treballs que inclouen la unitat d'obra corresponent són, a més del que s'indica en els corresponents apartats del present Plec, tots els que es descriuen en cadascun dels preus del **Quadre de Preus número 1**.

1.2.4 PARTIDES ALÇADES

Les partides alçades compreses en aquest Projecte queden classificades com a "Partides Alçades a justificar" i "Partides Alçades d'abonament íntegre".

Es consideren "Partides Alçades a justificar" les susceptibles de ser mesurades en totes les seves parts en unitats d'obra amb preus unitaris. Aquestes s'abonaran als preus de la contracta, d'acord amb les seves condicions i al resultat de les mesures corresponents.

Quan els preus d'una o varies unitats d'obra de les que integren una partida alçada a justificar no figurin incloses en els quadres de preus, es procedirà conforme al que s'ha disposat en el segon paràgraf de l'article 150 del Reglament General de contractació de l'Estat.

Perquè la introducció dels nous preus així determinats no es consideri modificació del Projecte hauran de complir-se conjuntament les dues condicions següents:

1. Que l'Administració contractant hagi aprovat, a més dels nous preus, la justificació i descomposició del pressupost de la partida alçada.
2. Que l'import total de l'esmentada partida alçada, tenint en compte en la seva valoració tant els preus inclosos en els quadres de preus com els nous preus d'aplicació, no excedeixi de l'import figurat en el Projecte.

Es consideren "Partides Alçades d'abonament íntegre" aquelles que es refereixin a treballs definits en els documents contractuals del Projecte i no siguin susceptibles de mesurament segons el Plec.

Les partides alçades d'abonament íntegre s'abonaran al Contractista en la seva totalitat, un cop finalitzats els treballs o obres a les quals es refereixen d'acord amb les condicions del contracte i sense perjudici del que pugui establir el Plec de prescripcions tècniques particulars respecte del seu abonament fraccionat en casos justificats.

Quan l'especificació dels treballs o obres constituïts d'una partida alçada d'abonament íntegre figuri de manera incompleta, imprecisa o insuficient al final de la seva execució, s'atindrà a les instruccions que dicti per escrit la Direcció d'Obra, contra les quals podrà alçar-se el Contractista, en cas de disconformitat, en la forma que estableix el Reglament General de Contractació de l'Estat.

1.2.5 UNITATS D'OBRA NO INCLOSES EN AQUEST PLEC

Les obres no prescrites en el Projecte i que calgui realitzar a judici de l'Enginyer Director, es pagaran aplicant els preus unitaris del **Quadre de Preus número 1**.

Si aquests no exhaurissin la valoració d'aquestes obres es faran els necessaris contradictoris entre l'Administració i la Contracta basant-se en els que figuren en el present Projecte actualitzats al moment del seu ús o aplicació.

1.2.6 ABONAMENT A COMPTE INSTAL·LACIONS, EQUIPS I MATERIALS APLEGATS

Per a l'abonament a compte d'instal·lacions, equips i aplecs, s'estarà d'acord amb l'establert en el Plec de Clàusules Administratives Generals i en el Reglament General de Contractació de l'Estat.

1.2.7 RELACIONS VALORADES I CERTIFICACIONS

S'estarà d'acord a l'establert en el Plec de Clàusules Administratives Generals, així com en el reglament General de Contractació de l'Estat.

Les obres executades s'abonaran al Contractista mitjançant certificacions mensuals o no, que incloguin relacions valorades de les obres realment executades en el període al que fa referència cada certificació, d'acord als Preus del Quadre aplicats segons aquest capítol del Plec i entenent-se compreses les valoracions descrites per a cada unitat en aquest Plec.

Els imports de les certificacions seran considerats a compte de la liquidació final, sense que això impliqui l'acceptació o conformitat amb les obres certificades.

1.2.8 RESERVA PER A INSTAL·LACIONS ESPECIALS

L'Administració es reserva el dret d'adquirir per sí mateixa aquells materials o elements que per la seva naturalesa especial no sigui d'ús normal en les obres, o estiguin subjectes a la situació dels mercats en el moment de l'execució, podent, d'acord amb aquest article, contractar separadament, subministrament i col·locació de tots o part dels esmentats materials, sense que el Contractista tingui dret a cap reclamació.

Si aquest fos el cas, el contractista donarà tota classe de facilitats per a la instal·lació i realització de proves per part de la casa subministradora o instal·ladora, si bé li pagaran totes les despeses que això origini, calculats contradictòriament per la Inspecció Facultativa.

1.2.9 OBRES QUE NO SÓN D'ABONAMENT

No es pagaran les obres que no s'ajustin al Projecte o a les prescripcions per escrit de l'Enginyer Director en contra i que el Contractista hagi executat per errada, per comoditat o per conveniència.

1.2.10 DESPESES DE CARÀCTER GENERAL A CÀRREC DEL CONTRACTISTA

A més de les despeses a compte del Contractista, incloses al Plec General s'inclouran les següents:

- a) Les despeses de subministrament i col·locació de rètols informatius de l'Ajuntament, segons tipus normalitzat per aquests.
- b) Les despeses que originin el replanteig general de les obres, la seva comprovació i les de replanteigs parcials dels mateixos.
- c) Les de construcció, desmunt i retirada de tota mena de construccions auxiliars.
- d) Les de lloguer i adquisició de terrenys per a dipòsits de maquinària i materials.
- e) Les de protecció de materials i de la pròpia obra contra tota deterioració, dany o incendi.
- f) Les de deixalles i escombraries.
- g) Les de construcció i conservació de camins provisionals pel desviament del trànsit i servei de les obres.
- h) Les de desguàs, senyals de trànsit i la resta dels recursos necessaris per a proporcionar seguretat dintre de les obres.
- i) Les de retirada a la fi de l'obra instal·lacions, materials, eines, etc., i de la neteja general de l'obra.
- j) Les de muntatge, conservació i retirada instal·lacions provisionals.
- k) Les de retirada dels materials rebutjats i la correcció de les deficiències observades i posades de manifest pels corresponents assaigs i proves.
- l) Les despeses precises per l'amidament de les unitats d'obra executada, incloses les de pesant a la bàscula, així com les despeses corresponents per a la liquidació.
- m) Les d'adequació d'abocadors emprats, estesa de terres i anivellacions, deixant la superfície horitzontal.
- n) La protecció d'aplecs o de les pròpies Obres contra tot deteriorament, mal o incendi, acomplint els requisits vigents per a l'emmagatzematge d'explosius i carburants.
- o) Les despeses de comprovació del compliment de toleràncies geomètriques de les unitats d'obra.
- p) La retirada de materials refusats i correcció de les deficiències observades i posades de manifest pels corresponents assaigs i proves.
- q) Els costos per assajos fins a l'1,5% (ú i mig per cent) del pressupost d'execució material
- r) L'elaboració de plànols «final d'obra» incloent tots els elements executats (inclòs el lliurament en suport informàtic)
- s) L'execució de cales per a localització de serveis
- t) L'execució d'estintolaments per a evitar l'afecció de serveis

En els casos de resolució de Contracte qualsevulla que sigui la causa que la motivi, estaran a càrrec del Contractista les despeses originades per liquidació, així com les de retirada dels mitjans auxiliars emprats o no en l'execució de les Obres.

1.2.11 OBRES I MATERIALS D'ABONAMENT EN CAS DE RESCISSIÓ DE LA CONTRACTA

En cas de rescissió de la Contracta, qualsevol que fos la causa, no seran d'abonament més obres incompletes que les que constitueixin unitats completes definides en el **Quadre de Preus Número 1**, sense que es pugui demanar la valoració d'unitats d'obra fraccionades en una altra forma que l'establerta en l'esmentat **Quadre de Preus Número 1**. Qualsevol altra operació realitzada, material utilitzat o unitats que no estiguin totalment acabades, no seran objecte d'abonament, llevat d'aplecs i/o obres especials d'infraestructura.

1.2.12 CERTIFICACIONS

Les obres executades es pagaran al Contractista per mitjà de certificacions mensuals o no, que incloguin relacions valorades de les obres realment executades en el període al qual fa referència cada certificació d'acord als preus del **Quadre de Preus Número 1** aplicats segons aquest capítol del Plec i entenent-se compreses les valoracions descrites per a cada unitat d'obra.

La certificació tindrà caràcter provisional i que serà a compte de la liquidació final. El fet de certificar una determinada unitat d'obra no significarà l'aprovació de la mateixa atès que la certificació periòdica no es definitiva.

1.3 CONTRADICCIONS I OMISSIONS DEL PROJECTE

En cas de contradiccions entre algunes de les condicions imposades al Plec de Condicions, o entre aquest i els plànols, es considerarà com a vàlida la més restrictiva.

L'esmentat al Plec i omès als plànols, o viceversa, haurà d'ésser executat com si fos mencionat a ambdós documents.

Les omissions en plànols i Plec o les descripcions errònies dels detalls de l'obra que siguin indispensables per a dur a terme l'esperit o intenció de l'exposat als Plànols i Plec de Condicions o que, per ús i costum hagin d'ésser realitzats, no només no eximeixen al Contractista de l'obligació d'executar aquests detalls d'obra omesos o erròniament descrits, sinó pel contrari, hauran d'ésser executats com si haguessin estat complets o correctament especificats als Plànols i Plec de Prescripcions Tècniques.

1.4 AUTORITAT DEL TÈCNIC DIRECTOR

El Tècnic Director de les Obres resoldrà qualsevol qüestió que sorgeixi referent a la qualitat dels materials emprats de les diferents unitats d'obra contractades, interpretació de Plànols i especificacions i, en general, tots els problemes que es plantegin durant l'execució dels treballs encomanats, sempre que estiguin dins de les atribucions que li concedeixi la Legislació vigent sobre el particular.

1.5 SUBCONTRACTES

Cap part de les Obres podrà ser subcontractada sense consentiment previ del Tècnic Director de les mateixes.

Les sol·licituds per cedir qualsevol part del contracte hauran de formular-se per escrit i acompanyar-se amb un testimoni que acrediti que l'organització que s'ha d'encarregar dels treballs que han de ser objecte de subcontracta està particularment capacitada i equipada per a la seva execució. L'acceptació de la subcontracta no eximirà al Contractista de la seva responsabilitat contractual.

L'acceptació del Subcontracte no rebaixarà al Contractista de la seva responsabilitat contractual.

1.6 PROGRAMA DE TREBALL

Abans del començament de les Obres, el Contractista sotmetrà a l'aprovació de l'Administració un programa de treball, amb especificacions dels terminis parcials i data d'acabament de les diferents unitats d'obra, compatible amb el termini total d'execució. Aquest pla, una vegada aprovat, s'incorporarà a aquest Plec i adquirirà, per tant, caràcter contractual.

El Contractista presentarà, tanmateix, una relació completa dels serveis, equips i maquinària que es compromet a utilitzar en cada una de les etapes del Pla. Els mitjans proposats quedaran adscrits a l'Obra sense que, en cap cas, el Contractista pugui retirar-los sense autorització de l'Administració.

L'acceptació del Pla i de la relació de mitjans auxiliars proposats no implicarà exempció alguna de responsabilitat pel Contractista en cas d'incompliment dels terminis parcials o totals convinguts.

1.7 REPLANTEIG DE LES OBRES

El Tècnic Director de les Obres serà responsable dels replantejos necessaris per a la seva execució i subministrarà al Contractista tota la informació que es precisi per a que les Obres puguin ser realitzades.

El Contractista haurà de proveir, al seu càrrec, tots els materials, equips i mà d'obra necessaris per efectuar els esmentats replantejos i determinar els punts de control o de referència que es requereixin.

1.8 INICI I AVANÇ DE LES OBRES

El Contractista iniciarà les Obres tan aviat com rebí l'ordre del Tècnic Director, i començarà els treballs en els punts que s'assenyalin. La seva realització s'efectuarà de manera que pugui garantir-se el seu acabament, d'acord amb el Projecte que va servir de base al Contracte, en els terminis programats.

1.9 PLÀNOLS DE DETALL DE LES OBRES

A petició del Tècnic Director de les Obres, el Contractista prepararà tots els Plànols de detall que s'estimin necessaris per a l'execució de les obres contractades. Els Plànols esmentats es sotmetran a l'aprovació del Tècnic Director, acompanyats si cal per les Memòries i Càlculs justificatius que es requereixin per a la seva major comprensió.

1.10 MODIFICACIONS DEL PROJECTE D'OBRA

Si l'execució de les Obres implica la necessitat ineludible d'introduir certes modificacions en el Projecte, durant el seu desenvolupament, el Tècnic Director podrà ordenar o proposar les modificacions que consideri necessàries d'acord amb aquest Plec i la Legislació vigent sobre la matèria.

1.11 OBLIGACIÓ DE REDACTAR ELS PLÀNOLS AL FINAL D'OBRA

El Contractista està obligat a redactar, al seu càrrec, els Plànols final d'Obra (Plànols "as built") a mida que es vagin executant les diferents unitats d'obra.

El Tècnic Director podrà exigir-los sempre que ho consideri oportú i en particular en el moment de la certificació de la unitat corresponent

1.12 PERMISOS I LLICÈNCIES

El Contractista haurà d'obtenir, al seu càrrec, tots els permisos o llicències necessàries per a l'execució de les Obres, exceptuant els corresponents a l'expropiació de les zones definides en el Projecte.

1.13 SENYALITZACIÓ DE LES OBRES I PROTECCIÓ DEL TRÀNSIT

La senyalització de les Obres durant la seva execució es fa d'acord amb l'Ordre Ministerial del 14 de març de 1960, els aclariments complementaris que es recullen a l'OM. N° 67/1960 de la

Direcció General de Carreteres i altres disposicions actualment vigents al respecte, o que poguessin fer-se executives abans de la final de les Obres.

L'execució de les Obres es programarà i realitzarà de manera que les molèsties que es derivin pel trànsit siguin mínimes. La part de plataforma per la que es canalitzi el trànsit ha de mantenir-se en perfectes condicions de rodolada. En iguals condicions s'hauran de mantenir els desviaments precisos.

1.14 CONSTRUCCIÓ I CONSERVACIÓ DELS DESVIAMENTS

Si l'execució de les Obres exigís la construcció de desviaments provisionals o rampes d'accés a trams parcials o totalment acabats, aquests es construiran d'acord a les característiques que figuren en els corresponents Plànols de detall i documents que es redactin durant l'Obra i s'abonaran d'igual manera que les restants obres contractades. La seva conservació durant el termini d'utilització estarà a càrrec del Contractista.

En tot cas, l'execució de les Obres es programarà i realitzarà de manera que les molèsties que es derivin pel trànsit siguin mínimes i el Contractista adoptarà les mesures necessàries per a la seva perfecta regulació.

Si les circumstàncies ho requereixen, el Tècnic Director de les Obres podrà exigir la col·locació de semàfors.

1.15 PRECAUCIÓ CONTRA INCENDIS

El Contractista haurà d'atendre's a les disposicions vigents per a la prevenció i control d'incendis, així com a les que dicti el Tècnic Director de les Obres.

En tot cas, adoptarà les mesures necessàries per evitar que s'encenguin focs innecessaris, i serà responsable de la propagació dels que es requereixin per a l'execució de les Obres, així com dels mals i perjudicis que per aquest motiu es produeixin.

1.16 APLECS, AMIDAMENT I APROFITAMENT DE MATERIALS

Queda completament prohibit efectuar aplecs de materials, de qualsevol naturalesa, sobre la plataforma de la carretera i en aquelles zones marginals que defineixi el Tècnic Director de les Obres.

Els materials s'emmagatzemaran de manera que s'asseguri la preservació de la seva qualitat i per tant l'acceptació per a la utilització a l'Obra, requisits que hauran de ser comprovats en el moment de la seva utilització.

Les superfícies emprades com a zones d'aplec hauran de tornar-se a condicionar una vegada acabada la utilització dels materials amuntegats en elles, de manera que puguin recuperar el seu aspecte original. Totes les despeses requerides per això aniran a càrrec del Contractista.

El Contractista haurà de situar, en els punts que designi el Tècnic Director de les Obres, les balances o instal·lacions necessàries per efectuar els amidaments per pes requerides i la seva utilització haurà d'anar precedida de la corresponent aprovació de l'esmentat Enginyer Director.

Els materials que hagin d'abonar-se per unitat de volum seran mesurats en principi, sobre vehicles adequats, en els punts en quals hagin d'utilitzar-se. Aquests vehicles hauran de ser prèviament aprovats pel Tècnic Director de les Obres i, a menys que tots ells tinguin una capacitat uniforme, cada vehicle autoritzat portarà una marca, clarament llegible, que indiqui la seva capacitat en les condicions utilitzades per a la seva aprovació. Quan s'autoritzi la conversió de pes a volum, o viceversa, els factors de conversió seran definits per el Tècnic Director de les Obres qui, per escrit, justificarà al Contractista els valors adoptats.

1.17 RESPONSABILITAT DEL CONTRACTISTA DURANT L'EXECUCIÓ DE LES OBRES

El Contractista podrà utilitzar en les obres de contracte, la pedra, grava, sorres o el material seleccionat que trobi en les excavacions, materials que s'abonaran d'acord amb els preus que

per a ells s'hagin establert en el Contracte. En qualsevol cas, el Contractista haurà de proveir els materials necessaris per executar aquelles parts de l'Obra, la realització de les quals s'hagi previst executar amb materials utilitzats en altres unitats.

Els serveis públics o privats que resultin afectats hauran d'ésser reparats a càrrec del Contractista, de manera immediata.

Les persones que resultin perjudicades hauran d'ésser compensades adequadament, a càrrec del Contractista.

Les propietats públiques o privades que resultin afectades hauran d'ésser reparades a càrrec del Contractista, restablint les primitives condicions o compensant els danys i perjudicis causats de qualsevol altre manera acceptable.

De la mateixa manera, el Contractista serà responsable de tots els objectes que es trobin o descobreixin durant l'execució de les Obres, havent de donar notícia immediata de les troballes al Tècnic Director i col·locar-los sota custòdia.

Especialment adoptarà les mesures necessàries per tal d'evitar la contaminació de rius, llacs i dipòsits d'aigua per efecte dels combustibles, olis, lligants o qualsevol altre material que pugui ésser perjudicial, durant l'execució de les Obres.

1.18 CONSERVACIÓ DEL PAISATGE

El Contractista posarà especial atenció a l'efecte que puguin tenir les diferents operacions i instal·lacions que necessiti realitzar per a la consecució del Contracte sobre l'estètica i el paisatge de les zones en que es trobin situades les Obres.

En aquest sentit, tindrà cura que els arbres, fites, tanques, petrils i altres elements que puguin ser perjudicats durant les Obres, siguin degudament protegits per evitar possibles destrosses que, en cas de produir-se, seran restaurades a càrrec seu.

De la mateixa manera, tindrà cura el seu emplaçament i el sentit estètic de les seves instal·lacions, construccions, dipòsits i aplecs que, en tot cas, hauran de ser prèviament autoritzats pel Tècnic Director de les Obres.

1.19 CONSERVACIÓ DE LES OBRES EXECUTADES

El Contractista queda compromès a conservar, al seu càrrec, i fins que siguin rebudes provisionalment, totes les obres que integrin el Projecte.

De la mateixa manera queda obligat a la conservació de les obres durant un termini de garantia, a partir de la data de la recepció provisional, havent de substituir, al seu càrrec, qualsevol part d'aquestes que hagi experimentat desplaçament o sofert deteriorament per negligència o altres motius que li siguin imputables o com a conseqüència dels agents atmosfèrics previsibles o qualsevol altra causa que no es pugui considerar com inevitable.

El Contractista no rebrà cap partida per la conservació de les Obres durant el termini de garantia, ja que les despeses corresponents es consideren incloses en els preus unitaris contractats.

1.20 NETEJA FINAL DE LES OBRES

Una vegada que les Obres s'hagin acabat, totes les instal·lacions de dipòsits i edificis, de caràcter temporal i pel servei de l'Obra, hauran de ser remoguts i els llocs del seu emplaçament restaurats a la seva forma original.

De la mateixa manera hauran de tractar-se els camins provisionals, inclosos els accessos a préstecs o pedreres, els quals s'abandonaran tan aviat com no sigui necessària la seva utilització. Tanmateix, es condicionaran, de la millor manera que sigui possible, procurant que quedin en condicions acceptables.

Tot això s'executarà de manera que les zones afectades quedin completament netes i en condicions estètiques d'acord amb el paisatge circumdant.

Aquests treballs es consideraran inclosos en el contracte i, per tant, no seran objecte d'abonaments directes per la seva realització.

1.21 ASSAIGS DE CONTROL

Els assaigs es realitzaran d'acord amb les Normes actuals d'assaig del laboratori de Transport i Mecànica del Sòl, les de l'Institut Eduardo Torroja de la Construcció i del Cement i de les que successivament puguin ser d'aplicació.

El Contractista abonarà als laboratoris respectius, a les tarifes oficialment aprovades, tots els assaigs que es realitzin fins al límit de l'u i mig per cent (1,5%) del Pressupost d'Execució Material.

1.22 RECEPCIÓ DE LES OBRES

El Contractista comunicarà per escrit al Tècnic Director la data prevista per l'acabament de les Obres amb una antelació de trenta (30) dies hàbils, el qual ho comunicarà a la Propietat qui nomenarà el seu Representant per a la recepció provisional i qui, al mateix temps, fixarà la data per a aquesta mateixa, comunicant-la per escrit al Contractista i al Tècnic Director.

El Contractista haurà d'assistir a la recepció o perdrà la possibilitat de fer constar reclamacions en Acta.

S'aixecarà per triplicat una Acta de la recepció que firmaran el Representant de la Propietat, el Tècnic Director i el Contractista.

1.23 OBLIGACIONS GENERALS I COMPLIMENT DE LA LEGISLACIÓ VIGENT

El Contractista, sota la seva responsabilitat, queda obligat a complir totes les disposicions de caràcter social contingudes en el Reglament General de Treball en la Indústria de la Construcció i aplicables en torn del règim local del treball, o que posteriorment es dictin. El Contractista queda obligat també a complir tot allò que disposi la Llei de Protecció a la

Indústria Nacional i el Reglament que la desenvolupa, així com les restants que siguin aplicables o que puguin dictar-se.

1.24 TERMINI D'EXECUCIÓ

El termini d'execució començarà a contar des de la data de la firma de l'Acta de Replanteig.

L'Acta de Replanteig es firmarà en el termini màxim de quinze (15) dies a partir de la data de l'adjudicació definitiva.

1.25 TERMINI DE GARANTIA

El termini de garantia començarà a comptar des de la data de l'Acta de Recepció.

1.26 PENALITZACIONS

El Contractista Adjudicatari de les Obres sofrirà una penalització per cada dia hàbil que excedeixi del termini d'execució de les obres previst en el Projecte. L'esmentada penalització serà, en el seu cas, descomptada de la liquidació de les obres.

2 MATERIALS BÀSICS.

2.1 ASPECTES GENERALS.

En aquest capítol són especificades les propietats i característiques que han de tenir el materials que hauran d'ésser utilitzats a l'obra. En el cas de que algun material o característica no haguessin estat suficientment definits, haurà de suposar-se que és el de millor qualitat que existeix al mercat dins la seva classe, i que haurà d'acomplir la normativa tècnica vigent.

2.2 MATERIALS PER A TERRAPLENS, PEDRAPLENS I REBLIMENTS LOCALITZATS.

2.2.1 CONSIDERACIONS GENERALS.

Els materials utilitzats en terraplens i rebliments localitzats seran sols o materials granulars constituïts per productes que no continguin matèria orgànica descomposta, fems, arrels, terra vegetal o qualsevol altre matèria similar. Aquests materials podran ser locals obtinguts de les excavacions realitzades a l'obra, o dels terrenys de préstec que fossin necessaris, amb l'autorització, en aquest cas, de la Direcció de l'Obra.

En el fonament i el nucli del terraplè hauran de ser utilitzats materials definits com a tolerables o adequats, segons l'article 330.3 del PG-3. En la coronació haurà de fer-se servir material del tipus seleccionat, segons l'esmentat article.

Els productes destinats a rebliments i terraplens precisaran de la prèvia conformitat del Director Tècnic de les Obres.

En rebliments que formen part de la infraestructura de l'obra, s'adoptaran els mateixos materials que en les zones corresponents als talussos.

Els materials a emprar en talussos seran sòls o materials locals que s'autoritzaran per l'Enginyer Director de l'Obra.

Classificació

Atenent a la seva posterior utilització en talussos els sòls excavats es classificaran en els tipus següents :

1. Sòls adequats : Seran els que s'utilitzin per a les coronacions dels talussos o en els fonaments i nuclis dels mateixos en aquelles zones on hagin d'estar sotmesos a fortes càrregues o variacions d'humitat.

PROJECTE DE RENOVACIÓ DE L'ESTACIÓ DE BOMBAMENT D'AIGÜES RESIDUALS A LA RIERA CAPASPRE, AL T.M. DE CALELLA.

2. Sòls tolerables : S'utilitzaran per a fonaments i nuclis de talussos o en els fonaments i nuclis dels mateixos en aquelles zones on hagin d'estar sotmesos a fortes càrregues o variacions d'humitat. No es podran utilitzar en la coronació de talussos

3. Sòls inadequats : No es podran utilitzar en cap cas.

Per a les condicions i zones de talussos on no s'admeten la utilització de sòls inadequats, aquests deuran substituir-se sempre per sòls tolerables o adequats i per a aquells on no s'admeten la utilització de sòls tolerables, aquests deuran substituir-se per sòls adequats.

Composició granulomètrica

Els sòls a utilitzar en terraplens s'ajustarà a la següent composició granulomètrica:

1. Sòls tolerables : No contindran més d'un vint-i-cinc per cent (25 %) en pes de pedres la grandària de les quals no excedeixi de quinze centímetres (15 cm).

2. Sòls adequats : Mancaran de pedres amb una grandària superior a deu centímetres (10 cm) i el seu cerndré pel tamís = 200 ASTM, serà inferior al trenta cinc per cent (35%) en pes.

Les fraccions que excedeixin de les grandàries màximes específiques i que no hagin segut eliminades en l'excavació o transport, s'eliminaran abans de, o durant, l'estesa; si no es que el material sigui fiable, a judici de l'Enginyer Director i que les operacions de compactació redueixin la seva grandària màxima als límits especificats.

Capacitat portant

La capacitat portant dels materials utilitzables per a la formació de terraplens, complirà amb la següent condició :

1. Sòls adequats : CBR 5

2. Sòls tolerables : CBR 3

En els sòls adequats, el inflamen , mesurat durant l'execució de l'assaig CBR, serà inferior al dos per cent (2%).

Plasticitat

Els sòls per a terraplens, en quant a la seva plasticitat, deuran ésser talment que la fracció cerndré per al tamís = 40 ASTM complirà les condicions següents:

$$LL < 35$$

Sòls adequats o simultàniament :

$$L < 40;4 \quad IP > (0,6 LL-9)$$

$$LL < 35$$

Sòls tolerables o simultàniament :

$$LL < 65; \quad IP > (0,6 LL-9)$$

Densitat

La màxima densitat, obtinguda en l'assaig normal de la compactació dels sòls tolerables a utilitzar en la construcció de terraplens, serà superior a un quilogram quatre-cents cinquanta grams per decímetre cúbic (1,450 kg/dm³).

Assaigs

Per als sòls utilitzables en rebliments i talussos es faran com a mínim, per cada 10.000 m³, els següents assaigs:

- 1 índex CBR en laboratori segons NLT-111/78.
- 2 Proctor segons NLT-107/72.
- 2 contingut en humitat segons NLT-102/72.
- 2 límits Atterberg segons NLT-105/72 i NLT-106/72.
- 2 contingut en matèria orgànica segons NLT-117/72.
- 2 material que passa pel tamís 0.080 UNE, segons NLT-152/72.

En execució

Per cada 1.000 m³ o fracció de capa col·locada es realitzaran els següents assaigs:

- 3 densitat " in situ " segons NLT-109/72, incloent-hi determinació d'humitat.

2.2.2 GRAVES

Definició

Granulats utilitzats per a algun dels usos següents:

- Confecció de barreges grava-ciment per a paviments
- Material per a drenatges
- Material per a paviments

El seu origen pot ser:

- Granulats naturals, procedents d'un jaciment natural
- Granulats naturals, obtinguts per matxucament de roques naturals
- Granulats procedents d'escòries siderúrgiques
- Granulats procedents del reciclatge d'enderrocs de construcció

Els granulats naturals poden ser:

- De pedra granítica
- De pedra calcària

Els granulats procedents del reciclatge d'enderrocs de la construcció que s'han considerat són els següents:

- Granulats reciclats provinents de construcció de maó
- Granulats reciclats provinents de formigó
- Granulats reciclats mixtes
- Granulats reciclats prioritàriament naturals

Característiques generals

Els granulats procedents de reciclatge d'enderrocs no han de contenir en cap cas restes provinents de construccions amb patologies estructurals, com ara ciment aluminós, granulats amb sulfurs, sílice amorfa o corrosió de les armadures.

Els grànuls han de tenir forma arrodonida o polièdrica.

La composició granulomètrica ha de ser l'adequada al seu ús i ha de ser la que es defineix a la partida d'obra en què intervingui o, si no hi consta, la que estableixi explícitament la D.F.

Han de ser nets, resistents i de granulometria uniforme.

No han de tenir pols, brutícia, argila, margues o d'altres matèries estranyes.

Diàmetre mínim 98% retingut tamís 4 (UNE_EN 933-2)

Granulats provinents de la construcció de maó:

El seu origen ha de ser construccions de maó, amb un contingut final de ceràmica superior al 10% en pes.

Contingut de maó + morters + formigons \geq 90% en pes

Contingut d'elements metàl·lics Nul

Ús admissible Reblerts per a drenatges

Granulats reciclats provinents de formigons:

El seu origen ha de ser de construccions de formigó, sense barreja d'altres enderrocs.

Contingut de formigó $>$ 95%

Contingut d'elements metàl·lics Nul

Ús admissible:

- Drenatges

- Formigons de resistència característica \leq 20 N/mm² utilitzats en classes d'exposició I o IIb

Granulats reciclats mixtes:

PROJECTE DE RENOVACIÓ DE L'ESTACIÓ DE BOMBAMENT D'AIGÜES RESIDUALS A LA RIERA CAPASPRE, AL T.M. DE CALELLA.

El seu origen ha de ser enderroc de construccions de maó i formigó, amb una densitat dels elements massissos $> 1600 \text{ kg/m}^3$.

Contingut de ceràmica $\leq 10\%$ en pes

Contingut total de matxuca de formigó + maó + morter $\geq 95\%$ en pes

Contingut d'elements metàl·lics Nul

Ús admissible:

- Drenatges

- Formigons en massa

Granulats reciclats prioritàriament naturals:

Granulats obtinguts de pedrera amb incorporació d'un 20% de granulats reciclats provinents de formigó.

Ús admissible:

- Drenatges i formigons utilitzats en classes d'exposició I o IIb

S'han considerat les següents utilitzacions de les graves:

- Per a drens

- Per a paviments

- Per a confecció de mescles grava-ciment tipus GC-1 o GC-2

Granulats procedents d'escòries siderúrgiques:

Contingut de silicats inestables Nul

Contingut de compostos fèrrics Nul

Grava per a drenatges:

La mida màxima dels grànuls ha de ser de 76 mm (tamís 80 UNE 7-050) i el garbellat ponderal acumulat pel tamís 0,08 (UNE 7-050) ha de ser $\leq 5\%$. La composició granulomètrica ha de ser

fixada explícitament per la D.F. segons les característiques del terreny per drenar i del sistema de drenatge.

Coefficient de desgast (assaig "Los Angeles" NLT 149) ≤ 40

Equivalent de sorra > 30

Si s'utilitza granulats reciclats caldrà comprovar que l'inflament sigui inferior al 2% (UNE 103-502).

Condicions de subministrament i emmagatzematge

Subministrament i emmagatzematge: De manera que no s'alterin les seves condicions.

Cada càrrega de granulat ha d'anar identificada amb un full de subministrament que ha d'estar a disposició de la Direcció d'Obra en el que hi constaran com a mínim les dades següents:

- Nom del subministrador
- Numero de sèrie del full de subministrament
- Nom de la cantera
- Data del lliurament
- Nom del peticionari
- Tipus de granulat
- Quantitat de granulat subministrat
- Denominació del granulat(d/D)
- Identificació del lloc de subministrament

El subministrador de granulats procedents de reciclatge, ha d'aportar la documentació que garanteixi el compliment de les especificacions establertes a l'art.28.3 de la norma EHE.

2.2.3 MATERIALS PER A PEDRAPLENS

Són materials petris idonis provinents d'excavacions en roca de l'esplanada, en zones autoritzades pel Director de les Obres, i tan sols en cas excepcional, de materials de préstec.

Només podran ser utilitzats els materials que procedeixin de roques qualificades com a adequades a l'article 331.4 al PG-3, sempre i quan siguin sanes, compactes i resistents.

Les característiques de granulometria i forma de les partícules hauran d'acomplir les especificacions de l'esmentat article PG-3.

Els materials de coronació del pedraplè, en un gruix no inferior a un metre (1 m) hauran de ser del mateix tipus que els receptius per la coronació de terraplens.

2.3 MATERIALS PER A FERMS.**2.3.1 TOT-U ARTIFICIAL.**

Els materials procediran de la trituració de pedra de cantera o grava natural. El rebuig pel tamís 5 UNE serà com a mínim de setanta-cinc (75%) per cent.

2.3.1.1 COMPOSICIÓ GRANULOMÈTRICA.

La corba granulomètrica del material estarà compresa en el fus 2N (50).

2.3.1.2 DURESA.

El coeficient de desgast de Los Angeles segons la Norma NLT 149/72, serà inferior a trenta-cinc.(35).

2.3.1.3 PLASTICITAT.

El material serà no plàstic.

El equivalent d'arena serà superior a trenta (30).

Les anteriors determinacions es faran d'acord amb les Normes d'assaig: NTL-105/72, NTL-106/72 i NTL-113/72.

2.3.2 MESCLES BITUMINOSSES EN CALENT

Serà de compliment obligatori el PG 3/75 "Plec de Prescripcions Tècniques Generals per a Obres de Carreteres i Ponts". Amb les esmenes aprovades per les Ordres del MOPTMA: O.M. del 31.7.86 (B.O.E. nº 213 del 5.9), O.M. del 21.1.88 del 21.1.88 (B.O.E. nº 29 del 3.2), O.M. del 8.5.89 (BOE nº 118 del 18.5) i O.M. del 28.9.89 (BOE nº 242 del 9.10).

Els àrids destinats a la fabricació de mesclures bituminoses s'hauran de sotmetre a l'assaig d'identificació per raigs X, del que s'haurà de deduir que no tenen cap component expansiu. En cas contrari seran rebutjats i no es podran emprar.

Serà també obligat el presentar el certificat emès per la pedrera de procedència dels àrids, on es facin constar que compleixen totes les exigències del PG-3 per a ser utilitzats en la fabricació de mesclures bituminoses.

2.3.2.1 LLIGANT HIDROCARBONAT.

Característiques generals pels betums asfàltics:

Cal que tingui un aspecte homogeni, així com una absència quasi absoluta d'aigua.

Ha de tenir una temperatura homogènia, ésser consistent i viscos, i flexible a baixes temperatures.

Tanmateix ha de ser adherent amb les superfícies minerals dels granulats, siguin seques o humides.

El lligant a emprar serà:

- Per a capa de base i intermèdia:

BETUM ASFÀLTIC B-60/70:

Característiques del betum original:

- Penetració a 25º (NLT-124/84).....6-7 mm

- Índex de penetració (NLT-181/84).-0.7 - +1

PROJECTE DE RENOVACIÓ DE L'ESTACIÓ DE BOMBAMENT D'AIGÜES RESIDUALS A LA RIERA CAPASPRE, AL T.M. DE CALELLA.

- Punt de reblaniment, anella-bola (NLT-125/84).....48°C - 57°C
- Punt de fragilitat Fraass (NLT-182/84).....<= -8°C
- Ductilitat a 25°C (NLT-126/84).....>=90 cm
- Solubilitat en tricloroetà (NLT-130/84).....99,5%
- Contingut d'aigua, en volum(NLT-123/84).....<=0,2%
- Punt d'inflació, vas obert (NLT-127/84).....>=235°C
- Densitat relativa a 25°C (NLT-122/84).....>=1,00
- Contingut d'asfaltenos (NLT 131/72).....>=15%
- Contingut de parafines (NFT 66-015).....<4,5%
- Característiques del residu de pel·lícula fina:
 - Variació de massa (NLT-185/84).....<=0,8%
 - Penetració a 25°C (NLT-125/84).....>= 50% de la penetració original
 - Augment del punt de reblaniment, anella-bola (NLT-125/84).....<=9°C
 - Ductilitat a 25°C (NLT-126/84).....>=50 cm
- Totes les cisternes de betum que arribin a la planta hauran de disposar del corresponent certificat de característiques tècniques, una còpia del qual, es lliurarà al Laboratori de Control de Qualitat o a la Direcció d'Obra.

2.3.2.2 GRANULAT GRUIXUT.

Els granulats a emprar a les mescles bituminoses procediran del matxucat i trituració de pedres de pedrera. El percentatge de partícules que presenten dos (2) o més cares de fractura segons la NLT 358/87 no serà inferior al 100%.

La naturalesa serà silícica a les capes de trànsit.

El coeficient de desgast mitjà per l'assaig de Los Angeles, segons la Norma NLT-149/72, serà inferior a 30 a les capes intermèdia i de base. A la capa de trànsit aquest coeficient serà inferior a vint-i-cinc (25) i a vint (20) a les drenants.

El valor del coeficient de polí accelerat al granulat a emprar a capes de trànsit, inclòs a mescles drenants serà com a mínim de cinquanta centèsimes (0.50). El coeficient de polí accelerat es determinarà d'acord amb les Normes NLT-174/72 i NLT-175/73.

L'índex de lleties de les diferents fraccions del granulat serà inferior a trenta (30), excepte a les mescles drenants que serà inferior a vint-i-cinc.

2.3.2.3 GRANULAT FI.

El granulat a emprar a mescles bituminoses serà sorra natural, sorra provinent del matxucat o una mescla d'ambdós materials, exempts de pols, brutícia, argila i altres matèries estranyes.

Les sorres naturals estaran constituïdes per partícules estables i resistents, i no hauran d'entrar a la mescla en proporció superior al deu per cent (10%) del pes total dels granulats.

Les sorres artificials s'obtidran de materials que el seu coeficient de desgast a Los Angeles, acompleixi les condicions del granulat gruixut.

L'equivalent de sorra, segons NLT-113/72, serà superior a seixanta cinc (65) per a les sorres artificials i setanta cinc (75) per a les naturals.

2.3.2.4 FILLER.

El filler serà en un cent per cent (100%) d'aportació a les capes de trànsit i intermèdia, i en un cinquanta per cent (50%) a la capa base.

La corba granulomètrica del filler estarà compresa dins dels límits següents:

Tamís UNE	% Passa
0.63 mm	100
0.32 mm	95-100

PROJECTE DE RENOVACIÓ DE L'ESTACIÓ DE BOMBAMENT D'AIGÜES RESIDUALS A LA RIERA CAPASPRE, AL T.M. DE CALELLA.

0.16 mm 90-100

0.080 mm 70-100

En cas d'emprar un ciment com a filler la quantitat de calç lliure no ha de ser superior al tres per cent (3%).

2.3.2.5 TIPUS I COMPOSICIÓ DE LA MESCLA.

Les mescles bituminoses a emprar a les capes de trànsit, base i intermèdia, acompliran les següents condicions corresponents a l'assaig Marshall (NLT-159/86), excepte les mescles drenants que es caracteritzaran per l'assaig càntabre (NLT 352/86).

CONCEPTE	INTEMÈDIA
Tipus de mescla taula 542.6	S-12
Relació ponderal entre filler i betum	1,2
Núm.de cops de cara	75
Estabilitat en Kgf mínims	1000
Deformació en mm	2 a 3,5
% de solcs en mescla	4 a 6
% de solcs a granulats	15
% Pèrdues al Càntabre (25° C)	-
% Pèrdues al Càntabre en humit (25° C)	-

El fus granulomètric dels granulats serà el següent:

Tamisos (mm)	UNE	20	12,5	10	5	2,5	0,63	0,080
% passa		100	80-95	71-86	47-62	30-45	15-25	4-8

2.3.3 REGS D'ADHERÈNCIA.

L'execució d'aquesta unitat d'obra es realitzarà d'acord amb les prescripcions tècniques generals sobre regs d'adherència, Article 531, que apareix a la circular nº 294/87 T de 23 de Desembre de 1987, amb les següents prescripcions particulars.

2.3.3.1 LLIGANT.

Característiques generals pels betums asfàltics:

Cal que tingui un aspecte homogeni, així com una absència quasi absoluta d'aigua. Ha de tenir una temperatura homogènia, ésser consistent i viscos, i flexible a baixes temperatures. Tanmateix ha de ser adherent amb les superfícies minerals dels granulats, siguin seques o humides.

Els lligants a emprar compliran:

BETUM ASFÀLTIC B-60/70:

Característiques del betum original:

- Penetració a 25° (NLT-124/84)..... 6-7 mm
- Índex de penetració (NLT-181/84).....-0.7 - +1
- Punt de reblaniment. anella-bola (NLT-125/84).48°C - 57°C
- Punt de fragilitat Fraass (NLT-182/84).....<= -8°C

PROJECTE DE RENOVACIÓ DE L'ESTACIÓ DE BOMBAMENT D'AIGÜES RESIDUALS A LA RIERA CAPASPRE, AL T.M. DE CALELLA.

- Ductilitat a 25°C (NLT-126/84).....>=90 cm
- Solubilitat en tricloroetà (NLT-130/84).....99,5%
- Contingut d'aigua, en volum (NLT-123/84).....<=0,2%
- Punt d'inflació, vas obert (NLT-127/84).....>=235°C
- Densitat relativa a 25°C (NLT-122/84).....>=1,00
- Contingut d'asfaltenos (NLT 131/72).....>=15%
- Contingut de parafines (NFT 66-015).....<4,5%

Característiques del residu de pel·lícula fina:

- Variació de massa (NLT-185/84).....<=0,8%
- Penetració a 25°C (NLT-125/84).....>= 50% de la penetració original
- Augment del punt de reblaniment, anella-bola (NLT-125/84).....<=9°C
- Ductilitat a 25°C (NLT-126/84).....>=50 cm

BETUM ASFÀLTIC B-55/70, modificat amb polímers:

Lligant millorat mitjançant l'addició de polímers o asfalts naturals amb les següents característiques:

- . Penetració (NLT 124/84)..... 55-70
- . Punt de fragilitat Fraas (NLT 182/84).....<-15°C
- . Punt de reblaniment (NLT 125/84) >65°C
- . Ductilitat (NLT-126/84)..... >30 cm
- . Flotador 60°C..... >2000
- . Estabilitat emmagatzematge
 - Diferència A i B..... <5°C

- Diferència penetració..... <10

- . Recuperació elàstica a 25°C..... >70
- . Contingut aigua..... <0,2%
- . Densitat relativa 25°C/25°C..... >1,0
- . Residu pel·lícula fina.
 - Variació de massa..... <1.0%
 - Penetració (25°C, 100g, 5s).....>65%
 - . Variació A i B..... -4+10
 - . Ductilitat (5°C, 5cm/min)..... >15 cm

El lligant a utilitzar a les següents mesclades seran betums B-55/70 modificats amb polímers:

Mesclades poroses en tots els casos.

Mesclades discontinües, segons les especificacions de la O.C.322/97 amb trànsit T0, T1 i T2.

Mesclades per a capes de petit espessor, segons les especificacions de la O.C. 322/97 amb trànsit T0, T1 i T2.

- Totes les cisternes de betum que arribin a la planta hauran de disposar del corresponent certificat de característiques tècniques, una còpia del qual, es lliurarà al Laboratori de Control de Qualitat o a la Direcció d'Obra.

2.3.3.2 Dotació de lligant.

La dotació de lligant residual serà de cinc-cents grams per metre quadrat (500 gr/m²). No obstant, el Director de l'Obra podrà modificar la dotació a la vista de les proves realitzades.

2.3.4 GRANULATS PER A REGS D'EMPRIMACIÓ.

El granulat pels regs d'imprimació serà sorra natural, sorra procedent del matxucat o bé una barreja dels dos materials, exempt de pols, brutícia, argila o d'altres matèries estranyes.

PROJECTE DE RENOVACIÓ DE L'ESTACIÓ DE BOMBAMENT D'AIGÜES RESIDUALS A LA RIERA CAPASPRE, AL T.M. DE CALELLA.

Les característiques d'aquest granulat hauran d'acomplir les especificacions de l'article 530.2 del PG-3.

2.3.5 EMULSIONS BITUMINOSSES.

Les emulsions bituminoses compliran allò establert per l'Article 213 del PG-3 i modificat per Ordre Ministerial de 21 de Gener de 1988, publicat al B.O.E. del 3 de Febrer de 1988.

Les emulsions bituminoses a utilitzar a l'obra, seran:

- Emulsió asfàltica tipus ECR-1 a regs d'adherència.
- Emulsió asfàltica tipus ECI a regs d'emprimació
- Emulsió asfàltica tipus ECR-2 en tractaments superficials.

2.3.6 REG DE CURAT.

S'aplicarà l'article 532 del PG-3 modificat per l'Ordre Circular Núm. 249/87T de 1987.

2.4 BEURADES, MORTERS I FORMIGONS.

2.4.1 AIGUA PER A BEURADES, MORTERS I FORMIGONS.

Les característiques de l'aigua a emprar per a beurades, morters i formigons s'ajustaran a allò prescrit a la instrucció per al projecte i execució d'obres de formigó en massa o armat, EHE-08.

La presa de mostres i assaigs corresponents al compliment de condicions es faran d'acord amb els mètodes d'assaig UNE 7130, UNE 7131, UNE 7132, UNE 7178, UNE 7234, UNE 7235 i UNE 7236.

2.4.2 GRANULATS PER A MORTERS I FORMIGONS.

Les característiques dels granulats per morters i formigons s'ajustaran a les especificacions de les instruccions per al projecte i execució d'obres de formigó en massa o armat EHE-08.

El Contractista sotmetrà a l'aprovació del Director d'Obra les pedreres o dipòsits que, per a l'obtenció d'àrids de morters i formigons, es proposi emprar, aportant tots els elements justificatius tocant a l'adequació de les esmentades procedències que cregués convenientes o que

li fossin requerits pel Director d'Obra. Aquest podrà refusar totes aquelles procedències que, al seu criteri, obligarien a un control massa freqüent dels materials que se n'extraguessin.

Els àrids destinats a la fabricació de formigons s'hauran de sotmetre a l'assaig d'identificació per raigs X, del que s'haurà de deduir que no tenen cap component expansiu. En cas contrari seran rebutjats i no es podran emprar.

Serà també obligat el presentar el certificat emès per la pedrera de procedència dels àrids, on es facin constar que compleixen totes les exigències del PG-3 i la instrucció EHE-08, aprovada pel Reial Decret 1039/1991 per a ser utilitzats en la fabricació de formigons.

2.4.3 CEMENTS.

El ciment a emprar per a formigons complirà allò establert al Reial Decret 776/1997 de 30 de maig pel qual s'aprova la "Instrucció per a la recepció de ciments (RC-97)."

Així mateix, compliran amb allò especificat a l'article 202 del PG-3 i amb les de l'EHE-08 i les de les Normes UNE 80.301.96, 80.303.96, 80.305.96, 80.306.96, 80.307.96, 80.310.96.

Es prohibeix la utilització de ciments de tipus no homologats o que, encara que corresponen a tipus homologats, tinguin manca de certificat de conformitat de producte, segons les especificacions recollides en el R.D.1313/1998.

En el cas que el ciment posseeixi la marca de qualitat de producte reconeguda, se l'eximirà dels assaigs de recepció previstos en la instrucció, excepte dubte raonable i sense perjudici de les facultats que corresponen al director d'Obra.

En qualsevol cas s'ha d'exigir als fabricants de formigó els controls de recepció especificats a la RC-97 per als ciments sense marca de qualitat.

El ciment a emprar en cas de considerar-se necessari en el filler de les mescles bituminoses serà del tipus I/32,5 i complirà amb allò especificat en la Instrucció abans esmentada.

2.4.4 ADDITIUS PER A BEURADES, MORTERS I FORMIGONS.

Els additius a emprar en la fabricació de beurades, morters i formigons s'ajustaran a les prescripcions de les instruccions EHE-08.

Els additius seran assajats abans de la seva utilització en les mateixes condicions que les formules de treball a utilitzar tal i com s'indica posteriorment.

2.4.5 FORMIGONS.

Per a la seva utilització als diferents elements de les estructures i d'acord amb la seva resistència característica, determinada segons les normes UNE 7240 i UNE 7242, s'estableixen els següents tipus de formigons:

* Formigó tipus A.- Per a la seva utilització en neteja de fonaments. La seva resistència característica arribarà com a mínim als quinze Newtons per mil·límetre quadrat (15 N/mm²).

* Formigó tipus B.- Per a la seva utilització en sabates, alçats de murs i estreps i en piles. La seva resistència característica arribarà com a mínim als vint-i-cinc Newtons per mil·límetre quadrat (25 N/mm²).

* Formigó tipus C.- Per a la seva utilització en taulers. La seva resistència característica arribarà com a mínim als trenta-cinc Newtons per mil·límetre quadrat (35 N/mm²).

A més a més de l'EHE-08 i RC-97 es tindrà present el següent:

Les dosificacions s'establiran d'acord amb el contingut de l'apartat 610.5 del capítol 610 del PG-3. Per a cada tipus de formigó existiran tantes fórmules de treball com mètodes de posada en obra tingui intenció de fer servir el Contractista.

Per als formigons de característiques superiors es realitzaran els assaigs previs i característics del formigó amb els criteris establerts a la instrucció EHE-08. Els assaigs podran iniciar-se a la formigonera de laboratori, però per a l'aprovació definitiva de la fórmula de treball es realitzaran sèries de provetes a partir d'una formigonera idèntica a la que s'emprarà a l'obra.

A partir d'aquests resultats es comprovarà que la resistència característica resultant és superior a la del Projecte.

La Direcció d'Obra podrà imposar una mida màxima de granulat per a les diferents dosificacions. La treballabilitat del formigó resultant serà tal que amb els mitjans de col·locació proposats pel Contractista s'executi un formigó compacte i homogeni.

Els additius, plastificants, retardadors d'adormiment, superfluidificants, etc. que s'emprin hauran de ser aprovats per la Direcció d'Obra.

El contractista mantindrà als talls de treball un superfluidificant, que prèviament haurà estat assajat, per a barrejar-lo amb el formigó en cas de que s'excedís la tolerància a l'assentament del cons d'Abrams per defecte. La direcció d'obra podrà refusar el camió que vinguis amb aquest defecte d'assentament o bé podrà obligar al Contractista a emprar el superfluidificant sense cap dret a percebre cap abonament.

No s'iniciarà el formigonat sense l'aprovació per part de la direcció d'obra de la dosificació, mètode de transport i posada en obra.

Assaigs de control.- D'acord amb allò prescrit a la instrucció EHE-08 els assaigs de control de formigons es realitzaran als següents nivells:

Formigons tipus A	Nivell reduït.
Formigons tipus B	Nivell normal.
Formigons tipus C	Nivell intens.

Si es pretén emprar formigó preparat el Contractista haurà d'aportar amb antelació suficient al Director d'Obra, i sotmetre a la seva aprovació la següent documentació:

Planta preparadora:

Propietari o raó social (nom i cognoms, direcció postal, número de telèfon).

PROJECTE DE RENOVACIÓ DE L'ESTACIÓ DE BOMBAMENT D'AIGÜES RESIDUALS A LA RIERA CAPASPRE, AL T.M. DE CALELLA.

Composició de la planta: Aplec de granulats (nombre i capacitat de cada un); tremuges de predosificació; sistema de dosificat i exactitud d'aquest; dispositius de càrrega; mesclador (marca del fabricant i model, tipus, capacitat de pastada, temps de pastada, producció horària, comandament i control, etc.); magatzems o sitges de ciment (nombre i capacitat, origen i forma de transport a planta, marca, tipus i qualitat, etc.).

Composició del laboratori de la planta: assaigs de control que es realitzen habitualment en àrids, ciment, additius, aigua, formigó fresc i curat.

Identificació dels granulats:

Procedència i assaigs d'identificació.

Identificació del ciment:

Procedència i assaigs de recepció.

Dosificacions a emprar en cada tipus de formigó:

Pesos de cada fracció de granulats, ciment, aigua i additius per metre cúbic, granulometries sense i amb ciment, consistència i resistències al trencament obtingudes.

La planta acceptada haurà de permetre el lliure accés de la Direcció d'Obra a les seves instal·lacions i a la revisió de totes les operacions de fabricació i control.

La fabricació, transport, abocament, compactació i curat s'efectuaran acomplint les prescripcions dels apartats 610.6, 7, 8, 9 i 12 de l'article 610 del PG-3. Les toleràncies de les superfícies obtingudes seran les assenyalades a l'apartat 610.13.

2.5 ACERS.

2.5.1 ARMADURES PASSIVES.

S'han d'utilitzar barres d'acer corrugat del tipus B-500 N o B-500 S, en compliment del que s'especifica en l'EHE-08. Les formes, les dimensions i els tipus que tinguin han de ser els que indiquen els plànols.

2.6 MATERIALS PER DRENATGE.

2.6.1 TUBS DE PLÀSTIC

2.6.1.1 TUBS DE PE

En cas d'utilitzar tubs de polietilè per a execució de col·lectors d'aigües residuals es considerarà tub de paret estructurada estandaritzat en el diàmetre extern, de tipus B i amb una rigidesa anular SN4 o SN8 (és a dir, amb rigidesa circumferencial de SN = 4000 kN/m² o SN = 8000 kN/m², respectivament), segons s'indiqui. L'estàndard de referència per a la determinació de la rigidesa circumferencial és l'EN ISO 9969, que calcula el valor SN sobre la base d'una prova d'aplastament a una velocitat constant fins a una deformació del diàmetre intern del tub igual al 3% del valor inicial.

A més complirà les següents característiques físiques:

Característica	Prescripció	Paràmetre de prova		Norma
		Caràcter	Valor	
Oven test	El tub no ha de presentar laminació, trencament o enfonsament	Temperatura	(110±2)°C	ISO 12091
		temps d'immersió		
		e< 8 mm	30 min	
		e>8 mm	60 min	
Melt Index	Màxima diferència del valor inicial	Temperatura	190°C	ISO 1133
		0,25 g/10 min	Càrrega	

PROJECTE DE RENOVACIÓ DE L'ESTACIÓ DE BOMBAMENT D'AIGÜES RESIDUALS A LA RIERA CAPASPRE, AL T.M. DE CALELLA.

Prova d'impacte	TIR<10%	Temperatura	0°C	EN 744
		Condicionament	Aigua/aire	
		Precursor	d90	
		Massa del precursor		
		DN110	0,50 Kg	
		DN125	0,8 Kg	
		DN160	1,0 Kg	
		DN200	1,6 Kg	
		DN250	2,5 Kg	
		DN>250	3,2 Kg	
Flexibilitat de l'anell	Curvatura regular, ausència de crep al finalitzar	Atura de caiguda		EN 1446
		DN110	1600 mm	
		DN>110	2000 mm	
		Aplastament	30o /o oDem	

Valor de crep	< 4 per a extrapolació de 2 anys	Conforme a norma	EN ISO 9967
---------------	----------------------------------	------------------	-------------

Els accessoris (passa murs, colzes, reduccions, etc.), tindran les mateixes característiques químiques i mecàniques que les canonades i seran dimensionats segons les normes PS 15/69 o Din 16966.

2.6.1.2 TUBS DE PVC

En cas d'utilitzar tubs de PVC aquests seran de classe 41 (quaranta-un) de paret compacta, llevat del tub de diàmetre 800 mm que serà de classe 41 (quaranta-un) de paret estructurada tipus Wavihol (o similar) amb les dues cares llises.

Tots els tubs de PVC s'uniran mitjançant junt elàstic i seran subministrats en trams de 6 (sis) metres de longitud.

Els tubs de PVC tindran les següents dimensions.

Diàmetre exterior (mm)	Gruix Paret (mm)
160	3,9
200	4,9
250	6,1
315	7,7
500	12,2

630	15,4
-----	------

800	19,6
-----	------

Definició

Es defineixen com col·lectors de PVC aquelles canonades fabricades en PVC rígid.

Materials

El PVC a utilitzar en la fabricació del tub serà del tipus rígid i amb les següents característiques:

Pes específic:	1,41 g/cm ³
Mòdul d'elasticitat:	30.000 kg/cm ²
Coeficient de dilatació lineal:	0,00008 m/°C
Punt de reblaniment Vicat:	80°C
Absorció d'aigua:	1 mg/cm ²

Fabricació de la canonada

La canonada de PVC rígid es realitza a fàbrica.

Estanquitat a l'aigua del junt elàstic

La canonada de PVC ha de superar el que s'especifica a la Norma UNE 53114 en tot el que fa referència a estanquitat de junts, és a dir, provat el junt a una pressió de mig bar (0,5 bar) a la temperatura de vint graus centígrads (20°C).

Resistència a la pressió interna dels col·lectors de PVC

Cap tub, en assajar-lo segons el punt 3.2.2. de la Norma UNE 53114, trencarà en sotmetre'l a les condicions allí especificades, és a dir:

Temperatura	20°C
-------------	------

d'assaig:

Duració de l'assaig:	1 hora
----------------------	--------

Pressió d'assaig:	1,6 Mpa
-------------------	---------

Resistència a la corrosió

La canonada de PVC és immune de tots els tipus de corrosió experimentats en sistemes de canonades soterrades on, per naturalesa, es produeixen corrosions químiques o electroquímiques.

Atès que el Clorur de Polivinil no és conductor, els efectes galvànics i electroquímics són inexistents en les canonades de PVC

La canonada de PVC no pateix cap dany conegut per atacs de sòls normals o corrosius; en conseqüència no es precisen proteccions catòdiques o qualsevol altre tipus de revestiment, quan s'utilitzin canonades de PVC

Normativa i recomanacions

Les canonades de PVC compliran la normativa següent: UNE 53.332 (normes d'utilització en xarxes de baixa pressió, inclòs clavegueram), DIN 16691 (per a la determinació de la rigidesa anular) i ASTM D-1242 (pel comportament a l'abració).

Pel que fa als assaigs d'abració, la canonada sotmesa a les condicions extremes que assenyala la Norma, només ha de perdre el zero quatre per cent (0,04%) de la seva massa passats cinquanta-

PROJECTE DE RENOVACIÓ DE L'ESTACIÓ DE BOMBAMENT D'AIGÜES RESIDUALS A LA RIERA CAPASPRE, AL T.M. DE CALELLA.

cinc (55) anys com a màxim, del que es dedueix una vida útil de cinquanta a cinquanta-cinc (50-55) anys.

Per a la comprovació de la resistència a les aigües abrasives es farà servir el mètode de Kerternich, que consisteix en sotmetre a la canonada a una atmosfera altament corrosiva que produeix envelliment accelerat; el període de vàlua de la canonada deduït ha de ser de seixanta a setanta-cinc (60-75) anys.

2.6.1.3 PECES DE CONNEXIÓ PER A TUBS DE PLÀSTIC

Totes les connexions a col·lector general de plàstic es faran mitjançant una peça de connexió tipus empelt "click" (casa WAVIN o similar) que consisteix en un anell de Ø200 mm de diàmetre adaptable al tub general (diàmetre entre Ø400 i Ø800 mm) i provist d'un junt de neoprè per a estanquitat.

La peça consta dels següents elements:

- Anell de fixació (per a diàmetre Ø200)
- Cos de l'empelt "CLICK"
- Anell de seguretat contra eventuals càrregues del terreny
- Junt d'estanquitat de neoprè
- Anell de fixació (groc) que un cop muntat l'empelt s'empentarà cap a la canonada per a fixar la connexió.
- Casquet de PVC ranurat que s'encaixa quan el casquet de fixació groc és empentat cap a la canonada general.

2.6.2 POUS, REIXES I ELEMENTS AUXILIARS

2.6.2.1 POUS DE REGISTRE

Definició

Elements estancs que permeten l'accés als col·lectors per a la seva conservació i reparació.

Procedència

Fàbrica especialitzada o execució a l'obra.

Característiques generals

Poden ésser de diferents tipus segons les dimensions necessàries per allotjar-hi l'element especial de que es tracti (sobreeixidor de pluvials, pou d'entrada o sortida d'un tram deprimit, pou amb caiguda, etc.) i de la seva procedència.

Pous prefabricats

Seràn tubulars de formigó armat de 1200 mm de diàmetre interior i 16 cm de gruix de paret per a escomeses normalitzades de 400 a 600 mm de diàmetre interior i bitubulars de 1200 mm de diàmetre interior i 16 cm de gruix de paret i 1800 mm de diàmetre interior i 20 cm de gruix de paret per a escomeses normalitzades definides als plànols i dissenyats de manera que assegurin l'estanqueïtat del pou i del conjunt que aquest forma amb els tubs que hi convergeixen.

Hauran d'adaptar-se perfectament a la rasant definida als plànols. No s'admetrà que la tapa sobresurti més de 20 cm de la cota teòrica, per la qual cosa hi haurà peces intermèdies d'alçades diferents.

L'element de fons haurà de venir preparat per acoblar amb els tubs de diferent diàmetre i per permetre canvis de alineació en planta. Les peces intermèdies facilitaran la connexió amb les clavegueres que convergeixen al col·lector, assegurant també una estanqueïtat total. Totes les peces vindran amb el orificis per la col·locació dels graons.

Els pous de tipus 1200-1800 mm tindran una anella de transició en la qual es realitzi aquesta. A partir d'aquí el pou serà de 1200 mm amb una altra transició en la part final gràcies a un con de 1200-600 mm. La part superior del con, de 600 mm de pas lliure fa possible la instal·lació del marc de la tapa de fosa dúctil, que té una mida de 850 mm.

L'anella de la base, a més dels orificis d'escomesa, portarà de fàbrica, o es realitzarà en l'obra, la cubeta de recepció per a les aigües convergents en el pou, el disseny de la qual haurà de limitar la turbulència y els esquitxos, i estarà a càrrec del fabricant, sempre que no quedi especificat al projecte, reservant-se la Direcció d'Obra la realització de les proves que cregui adients per a la constatació de l'acompliment d'aquesta premissa.

Pous fabricats "in situ"

Seràn de formigó armat segons plànols, amb formigó tipus HA-25. S'assegurarà l'estanquitat total tant del pou com del conjunt que forma amb els tubs que hi desguassen. No s'admetran més juntes de construcció que les definides als plànols i podran tractar-se interiorment per tal d'evitar filtracions, mentre que la base s'emmotllarà formant una banqueteta que reculli les aigües de les escomeses minimitzant les turbulències per tal d'evitar despreniments de gasos molestos. La forma serà la dels plànols o la que autoritzi "Enginyer Encarregat.

Es finalitzarà aquesta zona amb un arrebossat amb morter de ciment putzolànic M-600 i un lliscat amb beurada del mateix material. Una vegada superada la zona d'escomeses s'aixecarà una entrada d'home de 70 cm amb parets de fàbrica de maó massís de ½ peu.

Els entroncaments del col·lector i de les clavegueres es prepararan també per garantir l'impermeabilitat. El marc i la tapa seran de fosa dúctil amb tapa estanca i dispositiu antirobotari i compliran els requisits d'aquest Plec.

Normes de qualitat

A ambdós tipus de pous se'ls exigirà impermeabilitat. Els prefabricats compliran les prescripcions de la Norma ASTM C478, tant pel que fa als materials com a disseny. La resistència mínima del formigó serà de 280 kg/cm². L'armat es mesurarà per resistir les accions del terreny suposat xop d'aigua, a més d'acomplir la Norma.

Als elements de formigó armat dels pous prefabricats o "in situ" se'ls realitzarà les proves següents:

Prova d'absorció

L'absorció de les parets de l'element assajat no superarà el 6 % del pes en sec. La prova es farà segons el mètode A de la Norma ASTM C947 i per a elements de més d'un quilogram.

Prova de resistència

Es realitzarà segons el mètode C 39 de les Normes ASTM i no s'admetrà que més del 10 % de les peces assetjades tinguin una resistència inferior que l'exigida: 280 kg/cm². Es podran extraure provetes i assajar-les segons la Norma C 497.

Als elements d'ambdós pous es realitzarà la prova de pressió hidràulica. Les proves de pressió hidràulica responen a la necessitat de comprovar l'estanquitat del pou i de les connexions dels tubs.

Es tracta de mantenir una pressió d'1 kg/cm² durant un temps mínim de 20 minuts de manera que no es produeixi degotim ni per les juntes ni per les parets del pou. S'admeten, però, taques d'humitat que no donin lloc a degotim.

No s'admetrà pas a cap dels dos tipus de pou contemplats variacions de les dimensions internes superiors a l'1 %.

Els pous fabricats "in situ" compliran la totalitat d'aquest apartat.

Recepció

Es rebutjaran els elements o pous finalitzats que no compleixin les exigències d'aquest capítol del Plec o si s'hi aprecien directament defectes com:

Esquerdas d'amplada igual o més gran de 25 centèsimes de mil·límetre i longitud igual o més gran de 10 cm.

Dimensions amb desviacions més grans que les toleràncies admeses.

Defectes que indiquin deficiències de dosificació, pastat o vibrat del formigó.

2.6.2.2 FOSA PER A MARCS, TAPES I ALTRES ELEMENTS

Procedència

Provindrà de fàbrica especialitzada.

Característiques generals

PROJECTE DE RENOVACIÓ DE L'ESTACIÓ DE BOMBAMENT D'AIGÜES RESIDUALS A LA RIERA CAPASPRE, AL T.M. DE CALELLA.

Es fixa la utilització exclusiva de la tapa rodona de 600 mm de diàmetre per a pous de registre segons plànols. Les tapes s'adaptaran al marc en tota la superfície de la corona circular de suport entre la tapa i el marc. L'ajustament lateral entre la tapa i el marc no passarà de 2 mm impedit qualsevol moviment lateral.

Tindran un mecanisme que impedeixi el robatori.

Per aconseguir la consecució d'aquestes condicions s'exigeix que l'ajustament mecànic del marc i la tapa sigui rectificat mecànicament.

Normes de qualitat

Les peces seran de fosa de grafit esferoïdal dúctil, amb grafit de vetes fines uniformement repartides i sense zones de fosa blanca (cementita) ni tan sols a les arestes, lliure de defectes perjudicials (gotes fredes, inclusions de sorra, esquerdes de contracció). Les superfícies estaran lliures de sorra cremada i seran llises.

Les característiques metàl·liques, d'acord amb el mètode d'assaig del Plec General de Condicions Facultatives per a Canonades d'Abastament d'Aigua aprovat per O.M. de 28 de juliol de 1974 seran:

- a) Duresa Brinell 205-235
- b) Resistència a tracció 18-22 kg/mm²
- c) Assaig d'impacte Haurà de resistir sense trencar-se l'impacte d'un pes de dotze quilograms
- d) Càrrega de prova 30 ó 40 T

Les mostres a assajar a tracció s'obtinran d'apèndixs col·locats expressament a les peces de forma cilíndrica de 30 mm de diàmetre o bé de mostres especials idèntiques, col·locades a part, verticalment en motlles de terra seca, però simultàniament a les peces, amb fosa d'idèntica qualitat i a la mateixa temperatura.

Pel que fa a l'assaig d'impacte, les provetes s'obtinran d'igual manera que les del paràgraf anterior, però la seva secció serà quadrada i de 50 mm de costat.

Recepció

Els conjunts de marc i tapa que no s'ajustin a les normes d'aquest apartat es rebutjaran.

2.6.2.3 JUNTES

Juntes d'estanqueïtat

Definició

Elements de goma o goma i parts d'acer inoxidable de la millor qualitat, per tal de donar continuïtat a les connexions i garantir l'estanqueïtat del conjunt.

Procedència

Seran de fàbrica especialitzada, acomplint la goma les prescripcions establertes, normes corresponents i de geometria segons s'especifica als plànols. En tot cas les característiques respondran a les especificacions de la Norma ASTM C-923-79.

Juntes de formigonat hidroexpansives

Definició

Juntes de formigonat a base de bentonita de sodi natural (waterstop), segellant, que s'expandeix amb l'aigua.

Característiques generals

Una vegada hidratada, la junta ha d'expandir-se de manera que el material formi un segellat d'alta compressió quan quedi confinat entre dos postes de formigó, en juntes horitzontals o verticals.

El producte es compon per bentonita de sodi al 75 % i cautxú de tipus butil al 25 %, en secció de 2x2,5 cm.

PROJECTE DE RENOVACIÓ DE L'ESTACIÓ DE BOMBAMENT D'AIGÜES RESIDUALS A LA RIERA CAPASPRE, AL T.M. DE CALELLA.

Es fixa sobre el formigó adormit abans del vessament del formigó fresc. Els entroncaments es realitzen pel simple contacte dels extrems de la junta.

Ha de ser autocicatitzant expandint-se i segellant les esquerdes que puguin aparèixer a la junta per les retraccions en el formigó o per assentament de l'estructura.

2.6.2.4 ESGLAONS

Definició

Elements d'acer recobert per un copolímer de polipropilè a alta pressió que, situats convenientment a l'interior dels pous de registre, permeten l'accés als col·lectors.

Característiques generals

Les dimensions dels esglaons són 361x216 mm, segons indica als plànols. Vénen preparats en una longitud de 79 mm per a col·locar-los a la paret dels pous de registre, que hauran de disposar dels forats corresponents.

Es col·locarà un esglaó cada 25 cm, estant el darrer a un màxim de 35 cm del fons de la cubeta.

Qualitat, instal·lació i recepció

Els esglaons s'ajustaran a la Norma ASTM C2146-82 Tipus 2 i Hostalen PPR-1042 i hauran de resistir càrregues puntuals de 260 kg.

Els esglaons es col·locaran únicament una vegada el formigó, si el pou es fa "in situ", s'hagi endurit, utilitzant una broca de 24 mm de diàmetre, per perforar fins a 80 mm de fondària, separant els forats 230 mm.

L'esglaó s'introduirà per percussió amb martell de fusta, repartint els cops successivament a dreta i esquerra, fins que només quedi vista la part quadrada de l'esglaó.

No s'utilitzarà greix ni qualsevol altre producte per facilitar la penetració.

Les unitats que no compleixin les disposicions d'aquest apartat no s'admetran.

2.7 MATERIALS PER A SENYALITZACIÓ I ABALISAMENT.

2.7.1 MARQUES VIALS.

Les marques vials compliran amb allò establert a la Norma 8.2.- I.C. "Marques Vials", aprovada per O.M. de 16 de Juliol de 1987 i la Norma 8.3-IC: "Marques vials".

També compliran allò especificat als Articles 278 i 289 del P.P.T.G. i a més a més les Prescripcions Tècniques obligatòries que s'indiquen a continuació:

- a) El valor del coeficient W1 a que es refereix l'Article 278.5.3 del PG-3, no serà inferior a 7. També, cap dels assaigs del grup b) de l'Article 278.5.1.2, podrà treure una qualificació nul·la.
- b) El valor inicial de la retroreflexió, mesurada entre 48 i 96 hores després de l'aplicació de la pintura, serà com a mínim de 300 milicandeles per lux i metre quadrat.
- c) El valor de la retroreflexió als 6 mesos de l'aplicació serà com a mínim de 160 milicandeles per lux i metre quadrat.
- d) El grau de deteriorament de les marques vials, mesurat als 6 mesos de l'aplicació, no serà superior al 30% a les línies de l'eix o de separació de carrils, ni al 20% a les línies del vorell de la calçada.
- e) Si els resultats dels assaigs, realitzats amb arranament a quant es disposa a l'Ordre Circular nº 292/86 T. no complissin els requisits dels Plecs de Prescripcions Tècniques, tant Generals com Particulars, les corresponents partides de materials seran rebutjades, no es podran aplicar. En cas de que el Contractista hagués procedit a pintar marques vials amb aquests materials, haurà de tornar a realitzar l'aplicació, a costa seva, en la data i termini que fixi el Director.

Abans d'iniciar l'aplicació de marques vials o el seu repintat serà necessari que els materials a utilitzar -pintura blanca i microesferes de vidre- siguin assajades per Laboratoris Oficials del Ministeri d'Obres Públiques i Urbanisme, per a determinar si compleixen les especificacions vigents, Article 278 i 289 respectivament, del PG-3.

És molt important per a la comprovació dels materials la correcta presa de mostres, la qual s'haurà de fer amb els següents criteris:

a) De tota obra de marques vials, sigui gran o petita, s'enviarà als Laboratoris Oficials, per a la seva identificació, un envàs de pintura original (normalment de 25 o 30 Kg) i un sac de microesferes de vidre (normalment de 25 Kg), i es deixarà un altre envàs com a mínim, de cada material, sota custòdia del Director, per a poder realitzar assaigs de contrast en cas de dubte.

b) A les obres on s'utilitzin grans quantitats de pintura i microesferes de vidre, es realitzarà un mostreig inicial aleatori, a raó d'un pot de pintura i un sac de microesferes de vidre per cada 100 Kg. d'aplec de material, enviant després un pot i un sac presos a l'atzar entre els anteriorment mostrats, i reservant la resta de la mostra fins a l'arribada dels resultats del seu assaig. Un cop confirmada la idoneïtat dels materials, els pots de pintura i sacs de microesferes de vidre presos com a mostra principal podran tornar-se al Contractista per a la seva utilització.

c) Els Laboratoris Oficials realitzaran, com més aviat millor, els assaigs complets indicats als Articles 278 i 289 del PG-3, enviant els resultats al Director el més ràpidament possible (tèlex, telegrama, etc.), indicant si s'acompleixen totes les prescripcions o si és necessari enviar una nova mostra per a fer assaigs de contrast, davant l'incompliment d'alguna d'elles.

Un cop rebuda la confirmació de que els materials enviats a assajar compleixen les especificacions, el Director podrà autoritzar el començament de les mateixes.

d) Durant l'execució de les marques vials, personal responsable davant el Director procedirà a prendre mostres de pintura directament de la pistola de la màquina, a raó de dos pots de 2 Kg. per lot d'acceptació, un dels quals enviarà al Laboratori Central d'Estructures i Materials per a que es realitzin assaigs d'identificació, reservant l'altre fins a l'arribada dels seus resultats, per assaigs de contrast.

Igualment es procedirà a la presa de mostres de pintura i microesferes de vidre aplicades sobre el paviment, mitjançant la col·locació d'unes xapes metàl·liques de 30 x 15 cm. i

un gruix de 1 a 2 mm. o sobre la superfície d'aquell, al llarg de la línia per on ha de passar la maquinària i en sentit transversal a l'anomenada línia. Aquestes xapes hauran d'estar netes i seques i, un cop dipositades de pintura i microesferes, es deixaran assecar durant mitja hora abans de recollir-les amb cura i desmar-les en un paquet per enviar-les al Laboratori Central d'Estructures i Materials per a comprovar els rendiments aplicats.

El nombre aconsellable de xapes per a controlar cada lot d'acceptació serà de 10 a 12, espaiades 30 o 40 m. Les xapes s'hauran de marcar amb la indicació de l'obra, lot, punt quilomètric i carretera a què corresponen.

A part de les confirmacions enviades al Director si els materials assajats compleixen les especificacions, el Laboratori Central d'Estructures i Materials redactarà un informe per cada mostra de pintura identificada on, a més dels valors individuals de cada assaig, figurarà el Coeficient de Valoració W1 a que es refereix l'Article 278.5.3 del PG-3.

També el Director rebrà els informes corresponents a les microesferes de vidre, assaigs d'identificació de pintures preses directament de la màquina i de les xapes recollides durant l'execució de la marca vial.

El grau de deteriorament s'avaluarà mitjançant inspeccions visuals periòdiques als 3, 6 i 12 mesos de l'aplicació, realitzant, quan sigui notable, fotografies que es comparen amb el patró fotogràfic homologat per l'Àrea de Tecnologia de la Direcció General de Carreteres.

La intensitat reflexiva s'haurà de mesurar entre les 48 a 96 hores de l'aplicació de la marca vial, i als 3, 6 i 12 mesos, mitjançant un retroreflectòmetre digital.

2.7.2 SENYALITZACIÓ VERTICAL.

Acompliran allò especificat a l'Article 701 del P.P.T.G. L'encastament dels pals metàl·lics s'efectuarà amb formigó del tipus HM-15. Els cartells, pòrtics, banderoles i elements de sustentació hauran de ser capaços de suportar en condicions adequades de seguretat una pressió de vent de 200 Kg/m².

2.8 MATERIALS PER A URBANITZACIÓ

2.8.1 *VORADES I RIGOLES*

Seran peces prefabricades de formigó que compliran les següents prescripcions:

Control dimensional i d'aspecte

La Norma UNE 127.025 estableix les toleràncies en les dimensions de les peces i els seus defectes d'aspecte. La Norma UNE 127.026 defineix els mètodes d'assaig per a la comprovació dimensional.

Determinació de l'absorció d'aigua

La Norma UNE 127.025 estableix un límit màxim d'absorció d'aigua de CA=4%. La Norma UNE 127.027 defineix el mètode d'assaig per a la determinació de l'absorció d'aigua.

Resistència mecànica a la flexió

La Norma UNE 127.025 determina els valors mínim de resistència a la flexió depenent del tipus i classe de peça. La Norma UNE 127.028 defineix el mètode d'assaig per determinar la resistència a flexió de les vorades rectes i rigoles rectes.

Resistència mecànica a la compressió

La Norma UNE 83.302 estableix els procediments per a l'extracció i conservació de provetes obtingudes de peces de formigó endurit. També estableix les relacions entre longitud i diàmetre de les provetes. La Norma UNE 83.303 estableix els procediments de refrentat de les provetes destinades a l'assaig de trencament per compressió. La Norma UNE 83.304 indica els mitjans i procediments que s'han d'emprar per al trencament per compressió de provetes cilíndriques de formigó.

2.8.2 *PANOTS*

Definició

Rajoles hidràuliques fetes amb ciment, colorants i granulats.

Característiques generals

Les peces han de tenir un color i una textura uniformes a tota la superfície, i els angles i les arestes rectes a la cara plana. No poden tenir esquerdes, escantonaments ni altres defectes.

La forma d'expressió de les mesures sempre ha de ser: llargària x amplària x gruix.

Gruix de la capa fina ≥ 6 mm

Absorció d'aigua (UNE 127-002) $\leq 7,5\%$

Resistència al desgast (UNE 127-005) ≤ 3 mm

Tensió de trencament (UNE 127-006 i UNE 127-007):

- Cara a tracció ≥ 55 kp/cm²

- Dors a tracció ≥ 35 kp/cm²

Gelabilitat (UNE 127-003) Absència de senyals de trencament o deteriorament

Toleràncies:

- Dimensions $\pm 0,2\%$

- Gruix $\pm 8\%$

- Angles, variació sobre un arc de 20 cm de radi $\pm 0,4$ mm

- Rectitud d'arestes $\pm 0,1\%$

- Balcaments $\pm 0,5$ mm

- Planor ± 2 mm

Condicions de subministrament i emmagatzematge

Subministrament: Empaquetats sobre palets.

Emmagatzematge: En llocs protegits contra els impactes.

2.9 MATERIALS DIVERSOS.

2.9.1 *FUSTES PER A ENCOFRATS.*

Les fustes per a encofrats acompliran allò establert a la Norma EME-NTE i estarà ben dessecada a l'aire, sense presentar senyals de putrefacció, corcadura o atac de fongs.

2.9.2 *SUPORTS DE MATERIAL ELASTOMÈRIC*

Es defineixen així els aparells de recolzament constituïts per capes alternatives de material elastomèric i acer, capaços d'absorbir les deformacions i girs imposats per l'estructura que suporten.

Els suports emprats en aquest projecte són encerclats, variant les seves formes i dimensions segons els esforços que han de transmetre, tal i com apareix als plànols.

El material elastomèric estarà constituït per cautxú clorat completament sintètic (cloroprè, neoprè), les característiques del qual hauran d'acomplir les especificacions següents:

- Duresa Shore a (ASTM D-676)60 +-3
- Resistència mínima a tracció 170 Kg/cm².
- Allargament en trencament 350 %.

Les variacions màximes admissibles d'aquests valors per a proveta envellida en estufa en setanta (70) hores i a cent (100) graus centígrads són les següents:

- Canvi en duresa Shore a +10°.
- Canvi en resistència a tracció +-15°C.
- Canvi en allargament -40°C.
- Deformació remanent 35 %.

El mòdul de deformació transversal no serà inferior a cent deu quilograms per centímetre quadrat (110 Kg/cm²).

Les plaques d'acer emprades als cercols tindran un límit elàstic mínim de dos mil quatre-cents quilograms centímetre quadrat (2400 kg/cm²) i una càrrega en trencament mínim de quatre mil dos-cents quilograms per centímetre quadrat (4200 kg/cm²).

La càrrega tangencial mínima capaç de resistir la unió al material elastomèric serà en servei de vuitanta quilograms per centímetre quadrat (80 kg/cm²), essent la deformació tangencial corresponent de set dècimes (0,7).

2.9.3 *ESCULLERA DE PEDRA*

Es defineix com esculleres a emprar per a protecció talussos al conjunt de pedres de diferents dimensions procedents de pedrera que col·locades i encaixades entre sí resten disposades per a resistir els esforços a que seran sotmeses.

La pedra a emprar en esculleres serà angulosa, i d'una qualitat tal, que no es desintegri per l'exposició a l'aigua o a la intempèrie.

Les esculleres es classificaran a la zona de pedrera i no s'admetrà la càrrega en un mateix element de transport d'esculleres amb tipus nominal diferent.

El coeficient de qualitat, mesurat per l'assaig de Los Angeles, determinat segons la Norma NLT-149/72, serà inferior a cinquanta (50).

Execució de les obres

Els plans i cotes límits per a la col·locació de l'escullera seran els indicats als corresponents plànols. Els cantells tindran els seus límits per sobre i per sota dels plans teòrics que limiten cada tipus d'escullera en no més d'1/3 de la seva dimensió nominal. Els blocs de pedra es col·locaran de manera que s'assoleixin les seccions transversals indicades als plànols, les superfícies seran uniformes, sense llocs ni depressions.

L'escullera es col·locarà en obra de tal forma que el seu volum de buits sigui menor del 30% i per tant la densitat aparent de l'escullera col·locada ha de ser superior a 1,77 T/m³.

Les rases de fonamentació i altres excavacions necessàries caldrà que siguin realitzades pel Contractista d'acord amb els Plànols.

La pedra es col·locarà de manera que s'obtinguin les seccions transversals assenyalades en els plànols.

El front de les pedres serà uniforme; i mancarà de lloms i depressions, sense pedres que sobresurtin o formin cavitats respecte a la superfície general.

Es preveu també la col·locació d'una membrana de geotèxtil de 385 g/m² a la base de l'escullera i en els laterals.

3 UNITATS D'OBRA, PROCÉS D'EXECUCIÓ I CONTROL.

3.1 TREBALLS GENERALS.

3.1.1 REPLANTEJAMENT.

A partir de la Comprovació del Replanteig de les obres, tots els treballs de replanteig necessaris per a l'execució de les obres seran realitzats per compte i risc de contractista.

El director comprovarà el replanteig executat pel contractista i aquest no podrà iniciar l'execució de cap obra o part d'ella, sense haver obtingut del Director la corresponent aprovació del replanteig.

L'aprovació per part del Director de qualsevol replanteig efectuat pel contractista no disminuirà la responsabilitat d'aquest en l'execució de les obres. Els perjudicis que ocasionessin els errors del replanteigs per al contractista hauran de ser solucionats a càrrec d'aquest en la forma que indiqui el Director.

El contractista haurà de proveir al seu càrrec tots els materials, aparell i equips de topografia, personal tècnic especialitzat, i mà d'obra auxiliar, necessaris per efectuar els replanteigs al seu càrrec i materialitzar els vèrtexs, bases, punts i senyals anivellats. Tots els medis materials i de personal esmentats tindran la qualificació adequada al grau d'exactitud dels treballs

topogràfics que requereixi cada una de les fases de replanteig d'acord amb les característiques de l'obra.

En les comprovacions del replanteig que la Direcció efectui, el contractista, al seu càrrec, proporcionarà l'assistència i ajuda que el director demani, evitarà que els treballs d'execució de les obres interfereixin o entorpeixin les operacions de comprovació i, quan sigui indispensable, suspensarà els esmentats treballs, sense que per això tingui dret a cap indemnització.

El contractista executarà al seu càrrec els accessos, corrioles, escales, passarel·les i bastides necessàries per la realització de tots els replanteigs, tant els efectuats per ell mateix com per la Direcció per les comprovacions dels replanteigs i per la materialització dels punts topogràfics esmentats anteriorment.

El contractista serà responsable de la conservació durant el temps de vigència del contracte, de tots els punts topogràfics materialitzats en el terreny i senyals anivellades, tenint que reposar al seu càrrec, els que per necessitat d'execució de les obres o per deteriorament haguessin sigut moguts o eliminats, el que comunicarà per escrit al director, i aquest donarà les instruccions oportunes i ordenarà la comprovació dels punts recuperats.

3.1.2 ACCÉS A LES OBRES.

Excepte prescripció específica en algun document contractual, seran de compte i risc del contractista, totes les vies de comunicació i les instal·lacions auxiliars per transport, tals com carreteres, camins, sendes, passarel·les, plànols inclinats, muntacàrregues per al accés de persones, transports de materials a l'obra, etc.

Aquestes vies de comunicació i instal·lacions auxiliars seran gestionades, projectades, construïdes, conservades, mantingudes i operades, així com demolides, desmuntades, retirades, abandonades o lliurades per usos paleriors per compte i risc del contractista.

L'Administració es reserva el dret a què aquelles carreteres, camins, sendes i infraestructures d'obra civil i/o instal·lacions auxiliars de transport, que el Director consideri d'utilitat per a l'explotació de l'obra definitiva o per altres fins que la Direcció estimi convenients, siguin

lliurats pel contractista a l'acabament de la seva utilització per aquest, sense que per això el contractista hagi de percebre cap abonament.

El contractista tindrà que obtenir de l'autoritat competent les oportunes autoritzacions i permisos per a la utilització de les vies i instal·lacions, tant de caràcter públic com privat.

L'Administració es reserva el dret que determinades carreteres, camins, sendes, rampes i d'altres vies de comunicació construïdes per compte del contractista, puguin ser utilitzades gratuïtament per si mateix o per altres contractistes per la realització de treballs de control de qualitat, auscultació, reconeixement i tractament del terreny, sondeigs, injeccions, ancoratges, fonaments indirectes, obres especials, muntatge d'elements metàl·lics, mecànics, elèctrics, i d'altres equips d'instal·lació definitiva.

3.1.3 INSTAL·LACIONS AUXILIARS D'OBRA I OBRES AUXILIARS.

Constitueix obligació del contractista el projecte, la construcció, conservació i explotació, desmuntatge, demolició i retirada d'obra de totes les instal·lacions auxiliars d'obra i de les obres auxiliars, necessàries per a l'execució de les obres definitives.

Es consideraran instal·lacions auxiliars d'obra les que, sense caràcter limitatiu, s'indiquen a continuació:

- a) Oficines del contractista.
- b) Instal·lacions per serveis del personal.
- c) Instal·lacions per als serveis de seguretat i vigilància.
- d) Laboratoris, magatzems, tallers i parcs del contractista.
- e) Instal·lacions d'àrids; fabricació, transport i col·locació del formigó, fabricació de mescles bituminoses, excepte si en el contracte d'adjudicació s'indiqués altre cosa.
- f) Instal·lacions de subministrament d'energia elèctrica i enllumenat per a les obres
- g) Instal·lacions de subministrament d'aigua.

- h) Qualsevol altre instal·lació que el contractista necessiti per a l'execució de l'obra.

Es consideraran com a obres auxiliars les necessàries per a l'execució de les obres definitives que, sense caràcter limitatiu, s'indiquen a continuació:

- a) Obres per al desviament de corrents d'aigües superficials tals com a talls, canalitzacions, etc.
- b) Obres de drenatge, recollida i evacuació de les aigües en les zones de treball.
- c) Obres de protecció i defensa contra inundacions.
- d) Obres per esgotaments o per rebaixar el nivell freàtic.
- e) Estrebades, sosteniments i consolidació del terreny en obres a cel obert i subterrànies.
- f) Obres provisionals de desviament de la circulació de persones o vehicles, requerits per a l'execució de les obres objecte del contracte.

Durant la vigència del contracte, serà de compte i risc del contractista el funcionament, la conservació i el manteniment de totes les instal·lacions auxiliars d'obra i obres auxiliars.

3.1.4 MAQUINÀRIA I MITJANS AUXILIARS.

El contractista està obligat, sota la seva responsabilitat a proveir-se i disposar en obra de totes les màquines, útils i mitjans auxiliars necessaris per a l'execució de les obres, en les condicions de qualitat, potència, capacitat de producció i en quantitat suficient per a complir totes les condicions del contracte, així com a manejar-los, mantenir-los, conservar-los i utilitzar-los adequada i correctament.

La maquinària i els mitjans auxiliars que s'hagin d'utilitzar per l'execució de les obres, la relació de la qual figurarà entre les dades necessàries per a confeccionar el Programa de Treball, hauran d'estar disponibles a peu d'obra amb suficient antelació al començament del treball corresponent, per que puguin ser examinats i autoritzats, en el seu cas, pel Director.

PROJECTE DE RENOVACIÓ DE L'ESTACIÓ DE BOMBAMENT D'AIGÜES RESIDUALS A LA RIERA CAPASPRE, AL T.M. DE CALELLA.

L'equip quedarà adscrit a l'obra en tant estiguin en execució les unitats en que ha d'utilitzar-se, en la intel·ligència que no es podrà retirar sense consentiment exprés del Director i havent estat reemplaçats els elements avariats o inutilitzats sempre que la seva reparació exigeixi terminis que aquell estimi han d'alterar el Programa de Treball.

Si durant l'execució de les obres el Director observés que, per canvi de les condicions de treball o per qualsevol altre motiu, els equips autoritzats no fossin idonis al fi proposat i al compliment del programa de Treball, hauran de ser substituïts, o incrementats en nombre, per altres que ho siguin.

El contractista no podrà reclamar si, en el curs dels treballs i per al compliment del contracte, es veïés obligat a augmentar la importància de la maquinària, dels equips o de les plantes i dels medis auxiliars, en qualitat, potència, capacitat de producció o en nombre, o a modificar-lo respecte de les seves previsions.

Totes les despeses que s'originin pel compliment d'aquest article, es consideraran incloses en els preus de les unitats corresponents i, en conseqüència, no seran abonades separatament, malgrat expressa indicació en contrari que figuri en algun document contractual.

3.2 MOVIMENT DE TERRES.

3.2.1 ACLARIMENT I ESTASSADA DEL TERRENY.

Definició.

Consistirà en extraure i retirar de les zones afectades per les obres tots els arbres, soques, plantes, brossa, fustes trencades, runes, deixalles o qualsevol altre material indesitjable.

Execució de les obres.

Aquesta unitat d'obra s'executarà amb subjecció a allò prescrit a l'Article 300 del PG-3.

3.2.1.1 ENDERROCS I DEMOLICIONS.

Aquest conjunt d'unitats d'obra s'executarà amb subjecció a allò prescrit a l'Article 301 del PG3.

La profunditat d'enderroc dels fonaments serà, com a mínim, de cinquanta centímetres (50 cm) per sota de la cota més baixa del terraplè o desmunt.

3.2.1.2 ESCARIFICACIÓ I COMPACTACIÓ DE FERMS EXISTENTS.

Aquesta unitat d'obra s'executarà amb subjecció a allò prescrit a l'Article 303 del PG-3.

L'execució d'aquesta unitat inclou l'escarificació del ferm, retirada dels productes en cas necessari i la compactació dels productes remoguts o de la superfície resultant, un cop retirats els productes esmentats.

3.2.2 EXCAVACIONS.

3.2.2.1 Consideració general.

No s'autoritzarà l'execució de cap excavació que no es porti a terme en totes les fases amb referències topogràfiques precises.

3.2.2.2 EXCAVACIÓ DE RASES, POUS I FONAMENTS.

Definició.

S'entendrà per rases, aquelles excavacions per sota del nivell de la rasant per tal de construir uns fonaments, enterrar unes canalitzacions, fer passar unes instal·lacions, etc., de qualsevol mides.

Comprèn les següents operacions:

- L'excavació i extracció dels materials de la rasa, pou o fonament, així com la neteja del fons de l'excavació. Aquest concepte inclou l'excavació convencional, l'excavació amb ripat previ, les excavacions amb trencament mitjançant martells hidràulics i l'excavació amb explosius; sigui quin sigui el percentatge que es trobi de roca no excavable amb mitjans mecànics.
- Les operacions de càrrega. (en cas de materials inadequats o sobrants).
- La conservació adequada dels materials i dels canons, indemnitzacions i qualsevol altre tipus de despeses dels llocs d'emmagatzematge i abocadors.

- Qualsevol treball, maquinària, material o element auxiliar necessari per a la correcta i ràpida execució d'aquesta unitat d'obra.

Classificació.

Pel que fa al material a excavar, les excavacions de rases es classifiquen en:

- Excavació en terreny sense classificar.
- Excavació en sorres.
- Excavació en roca.

S'entén per terreny sense classificar, inclòs roca el que per la seva excavació cal la utilització de mitjans mecànics de gran potència i fins i tot explosius o martell picador.

Execució de les obres.

No s'autoritzarà l'execució de cap excavació que no sigui portada a terme en totes les seves fases amb referències topogràfiques precises.

Les fondàries i dimensions de fonaments són les indicades als plànols, excepte si l'Enginyer Director, a la vista dels terrenys que sorgeixin durant el desenvolupament de l'excavació, fixi, per escrit, altres fondàries i/o dimensions.

Qualsevol variació en les condicions del terreny de fonaments que difereixi sensiblement de les suposades, es notificarà immediatament a l'Enginyer Director per que, a la vista de les noves condicions, introdueixi les modificacions que estimi necessàries per assegurar uns fonaments satisfactoris.

El Contractista haurà de mantenir al voltant dels pous i rases un tall de terreny lliure d'una amplada mínima d'un metre (1m). No s'aplegarà a les proximitats de les rases o pous, materials (procedents o no de l'excavació) ni es situarà maquinària que puguin posar en perill l'estabilitat dels talussos de l'excavació.

Els dispositius de travada de l'estrebada, hauran d'estar, a cada moment, perfectament col·locats sense que existeixi en ells perill de vinclament.

Les traves de fusta s'aixamfranaran en els seus extrems i es falcaran fortament contra el recolzament, assegurant-les contra qualsevol esmunyiment.

El Contractista pot, amb la conformitat expressa de l'Enginyer Director, prescindir de l'estrebada realitzant en el seu lloc, l'excavació de la rasa o pou amb els corresponents talussos. En aquest cas, el Contractista assenyalarà els pendents dels talussos, per la qual cosa, tindrà present les característiques del sòl, amb la sequera, filtracions d'aigua, pluja, etc., així com les càrregues, tant estàtiques com dinàmiques, a les proximitats.

Les excavacions en les que es pugui esperar esllavissades o corriments, es realitzaran per trams. En qualsevol cas, si encara que s'haguessin pres les mesures prescrites, es produïssin esllavissades, tot el material que caigués a l'excavació serà extret pel Contractista.

Un cop assolit el fons de l'excavació, es procedirà a la seva neteja i anivellació, permetent-se unes toleràncies respecte a la cota teòrica en més o en menys, de cinc centímetres ($\pm 5\text{cm}$) en el cas de tractar-se de sòls, i en més zero i menys vint ($+0$ i -20 cm) en el cas de que es tractés de roca.

Els fons de les excavacions de fonaments per obres de fàbrica no s'han d'alterar, per la qual cosa s'asseguraran contra l'esponjament, l'erosió, la sequera, la gelada, procedint d'immediat, un cop l'Enginyer Director hagi donat la seva aprovació, a estendre la capa de formigó de neteja.

El Contractista informará a l'Enginyer Director immediatament sobre qualsevol fenomen imprevist, tal com irrupció d'aigua, moviment del sòl, etc., a fi i efecte que es puguin prendre les mesures necessàries.

El Contractista prendrà immediatament mesures que comptin amb l'aprovació de l'Enginyer Director davant els nivells aquífers que es trobin durant el curs de l'excavació.

En el cas que el Contractista no prengui a temps les precaucions per al drenatge, siguin aquestes provisionals o definitives, procedirà, així que l'Enginyer Director ho indiqui, al

PROJECTE DE RENOVACIÓ DE L'ESTACIÓ DE BOMBAMENT D'AIGÜES RESIDUALS A LA RIERA CAPASPRE, AL T.M. DE CALELLA.

restabliment de les obres afectades i aniran al seu càrrec les despeses originades per aquesta demora.

Les instal·lacions d'esgotament i la reserva d'aquestes hauran d'estar preparades a fi de que les operacions es puguin executar sense interrupció.

Els dispositius de succió es situaran fora de la superfície de fonaments.

Els conductes filtrants i canonades aniran als costats de les superfícies de fonaments.

En les excavacions en roca cal la utilització de maquinària de gran potència, i fins i tot explosius o martell picador o qualsevol combinació d'aquests sistemes.

Si fos necessària la utilització d'explosius el Contractista proposarà a la Direcció d'Obra el programa d'execució de voladures, justificat amb els corresponents assaigs, per a la seva aprovació.

En la propala del programa s'haurà de, com a mínim, d'especificar:

- Maquinària i mètode de perforació a utilitzar.
- Longitud màxima de perforació.
- Diàmetre de les barrinades del pretall i disposició d'aquestes.
- Diàmetre de les barrinades de destrossa i disposició de les mateixes.
- Explosius, dimensions dels cartutxos i esquema de càrrega dels diferents tipus de barrinades.
- Mètodes per fixar la posició de les càrregues en l'interior de les barrinades.
- Esquema de detonació de les voladures.
- Exposició detallada dels resultats obtinguts amb el mètode d'excavació proposat en terrenys anàlegs al de l'obra.

El Contractista justificarà en el programa amb mesures del camp elèctric del terreny, l'adequació del tipus d'explosius i detonadors.

Tanmateix, el Contractista mesurarà les constants del terreny per la programació de les càrregues de voladura, de forma que no siguin sobrepassats els límits de velocitat i acceleracions que s'estableixin per les vibracions en estructures i edificis pròxims, a la pròpia obra.

L'aprovació del Programa per al Director d'Obra no eximirà al Contractista de l'obligació dels permisos adequats i adopció de les mesures de seguretat necessàries per evitar els perjudicis a la resta de l'obra o a tercers.

Haurà de prestar especial atenció en les mesures de seguretat destinades a evitar projeccions de materials.

L'aprovació inicial del Programa pel Director d'Obra, podrà ser reconsiderada per aquest si la naturalesa del terreny o altres circumstàncies ho fessin aconsellable. En aquest cas el Contractista haurà de presentar a l'aprovació del Director d'Obra un nou programa de voladura, sense que aquest sigui objecte d'abonament.

Els fons de les excavacions es netejaran de tot material solt o flux i les seves esquerdes i ranures s'ompliran adequadament. Les crestes i pics existents en els fons de l'excavació en roca hauran de ser regularitzades. Tanmateix s'eliminaran totes les roques soltes o desintegrades i els estrats excessivament prims.

3.2.2.3 CALES PER A LOCALITZACIÓ DE SERVEIS

Aquesta unitat es refereix a l'execució de cales d'una amplada d'1,0 m en tants punts al llarg de la traça estimada com dicti la Direcció d'Obra.

Per a l'execució de la cala s'utilitzaran mitjans únicament manuals, donat el perill d'afecció a la canonada.

3.2.2.4 EXCAVACIÓ PER A DESCOBRIMENT I LOCALITZACIÓ DE SERVEIS

S'entendrà per excavació per a descobriment i localització de serveis, l'excavació i extracció dels materials de la rasa un cop localitzats els serveis mitjançant les cales. En aquesta unitat

PROJECTE DE RENOVACIÓ DE L'ESTACIÓ DE BOMBAMENT D'AIGÜES RESIDUALS A LA RIERA CAPASPRE, AL T.M. DE CALELLA.

d'obra es considerarà l'excavació del 0,30 m superiors a la canonada de clavegueram o als 0,30 m més de diàmetre de la canonada si es tracta d'aigua potable.

Els mitjans a utilitzar seran manuals, excepte quant a la proximitat a la canonada sigui el suficient, a criteri de la Direcció d'Obra, per no tenir perill de trencament i en aquest cas es podrà utilitzar mitjans mecànics.

3.2.3 TRANSPORT DE TERRES

Les operacions de càrrega sobre camió i transport de terres, roca, runa i/o qualsevol producte d'excavació s'amidarà per metres cúbics (m³) realment transportats a fora de l'àmbit de les obres. La mesura es farà deduint els volums reblerts dels volums excavats, sense considerar cap esponjament.

M³ Càrrega, transport de terres, runa i productes d'excavació a l'abocador. El preu inclou la càrrega sobre camió del material amb mitjans mecànics i temps d'espera, transport a qualsevol distància dels productes procedents d'excavació i el cànon per a l'abocador autoritzat. Mesurat per m³ sobre plànol, sense considerar esponjament.

3.2.4 APUNTALAMENT I ESTREBADA

En aquesta unitat d'obra s'inclouen:

L'estrebada i apuntalament necessaris i els materials que la componen.

La desestrebada i desapuntament si fossin necessaris.

Qualsevol treball, maquinària, material o element auxiliar necessari per a la correcta i ràpida execució d'aquesta unitat d'obra.

Execució de les obres

Els dispositius d'arriostrament i apuntalament de l'estrebada hauran d'estar en cada moment perfectament col·locats sense que existeixi en ells perill de vinclament. La disposició de les seccions i les distàncies dels elements de l'estrebada seran les que especifica la norma NTE ADZ/76, prèvia aprovació de la Direcció Facultativa.

Les riostres de fusta s'axamfranaran en els seus extrems i es falcaran fortament contra el recolzament, assegurant-les contra qualsevol esllavissada. L'estrebada s'elevàrà com a mínim cinc centímetres (5 cm) per sobre la línia del terreny o de la faixa protectora.

Tots els arriostraments i els seus respectius ancoratges es mantindran sota tensió continua, comprovant aquesta última metòdicament. L'estrebada ha de comprimir les terres fortament, pel sistema d'execució que s'hagi adoptat.

El Contractista pot, amb la conformitat expressa de l'Enginyer Director, prescindir de l'estrebada en un tram determinat, realitzant en el seu lloc l'excavació de la rasa o pou amb els corresponents talussos. En aquest cas el Contractista assenyalarà els pendents dels talussos pel que tindrà present les característiques del sòl o roca, el temps que ha de romandre oberta l'excavació, la variació de les característiques del sòl amb la sequedat, filtracions d'aigua, pluja, etc., així com les càrregues tant estàtiques com dinàmiques en les proximitats.

El contractista presentarà, abans de l'excavació d'una zona, un pla d'estrebada que contempli les zones a estrebar y el procediment, tal i com s'ha descrit amb anterioritat. Aquest pla serà sotmès a l'aprovació de la Direcció de les Obres, fet que no eximeix de responsabilitat al contractista en la tria del procediment i la realització dels càlculs necessaris. Les estrebades no s'aixecaran sense l'aprovació expressa de l'Enginyer Director de les obres.

L'estrebada de les rases en zones urbanitzades s'ajustarà a les normes següents:

- Les excavacions s'estrebaran en els casos d'edificis situats en les immediacions quan sigui de témer alguna avaria en els mateixos.
- En totes les estrebades que l'Enginyer Director estimi convenient, el Contractista realitzarà els càlculs necessaris, basant-se en les càrregues màximes que puguin donar-se sota les condicions més desfavorables.

3.2.5 ESGOTAMENT D'EXCAVACIÓ

Aquesta unitat d'obra comprèn el conjunt d'operacions necessàries per recollir i evacuar les aigües que s'introdueixin a la zona de treball, sigui quin sigui el seu origen. En aquesta unitat d'obra s'inclouen:

- Els esgotaments i drenatges que siguin necessaris.
- Qualsevol treball, maquinària, material o element auxiliar necessari per a la correcta i ràpida execució d'aquesta unitat d'obra.

Execució de les obres

El Contractista informará a l'Enginyer Director immediatament sobre la irrupció d'aigua amb la finalitat de que es puguin prendre les mesures necessàries, indicant la longitud i cabal que serà necessari esgotar.

El Contractista prendrà immediatament mesures que comptin amb l'aprovació de l'Enginyer Director davant els nivells aquífers que es trobin durant el curs de l'excavació. Aquestes mesures inclouran l'especificació dels punts de desguàs.

En el cas que el Contractista no prengui a temps les precaucions per al drenatge, siguin aquestes provisionals o definitives, procedirà, així que l'Enginyer Director ho indiqui, al restabliment de les obres afectades i aniran al seu càrrec les despeses originades per aquesta demora.

Les instal·lacions d'esgotament i la reserva d'aquestes hauran d'estar preparades a fi que les operacions es puguin executar sense interrupció.

Els dispositius de succió es situaran fora de la superfície de recolzament dels tubs. La captació i evacuació de les aigües s'ha de fer de manera que no produeixi erosions o problemes d'estabilitat del terreny.

3.2.6 REPÀS, PICONATGE I ANIVELLAMENT

En aquesta unitat d'obra s'inclouen:

- El repàs i sanejament del fons de la rasa.

- L'aportació d'un mínim de terres per a la correcció de nivells.
- La compactació del fons.

Execució de les obres

No s'autoritzarà l'execució d'aquesta unitat quan no sigui portada a terme en totes les seves fases amb referències topogràfiques precises.

Les cotes del fons de la rasa són les indicades als plànols, excepte si l'Enginyer Director, a la vista dels terrenys que sorgeixin durant el desenvolupament de l'excavació, fixi, per escrit, altres fondàries.

Es procedirà a la neteja i anivellament del fons de l'excavació, permetent-se unes toleràncies respecte a la cota teòrica en més o en menys, de quatre centímetres (± 4 cm) en el cas de tractar-se de sòls, i una planor de ± 15 mm en tres metres. El fons de l'excavació no ha de tenir material engrunat o flux, i les esquerdes o forats han de quedar reblertes. El grau de compactació serà del 95% de l'assaig Proctor Modificat, i la qualitat del repàs efectuat requerirà l'aprovació de la Direcció de les Obres.

El fons de les excavacions es netejarà de tot material solt o flux i les seves esquerdes i ranures s'ompliran adequadament. Les crestes i pics existents en els fons de l'excavació en roca hauran de ser regularitzades. Tanmateix s'eliminaran totes les roques soltes o desintegrades i els estrats excessivament primos.

El repàs s'ha de fer poc abans d'emplenar la rasa, sanejant d'acord amb les instruccions de la Direcció de les Obres, també les zones inestables de petita superfície (bosses d'aigua, argiles expandides, turbes, etc). L'aportació de terres per a la correcció dels nivells ha de ser mínima, igual a les terres existents i de la mateixa compacitat. Quan s'utilitzi corró vibratori per a compactar s'ha de donar unes passades al final sense vibració.

3.2.7 TERRAPLENATS I REBLIMENTS.

3.2.7.1 REBLIMENTS LOCALITZATS.

Definició.

En aquesta unitat d'obra queden inclosos, sense que la relació sigui limitadora:

- Els materials necessaris, provinents de l'excavació o de préstecs.
- L'extensió d'una tongada.
- La humificació o dessecació d'una tongada.
- La compactació d'una tongada.
- La repetició de les tres últimes operacions tantes vegades com fes falta fins a l'acabat del rebliment.
- Qualsevol treball, maquinària, material o element auxiliar necessari per a la correcta i ràpida execució d'aquesta unitat d'obra.

Execució de les obres.

Les obres s'executaran d'acord amb l'Article 332 del PG-3, quedant limitat el gruix d'una tongada a un gruix màxim de trenta centímetres (30 cm).

Als murs, abans de procedir al replè i compactació de l'extradós, es procedirà al replè i compactació del terreny natural davant el mur, a fi i efecte d'assegurar l'estabilitat a l'esmunyiment d'aquest.

El replè de fonaments de petites obres de fàbrica es compactarà fins a aconseguir el noranta vuit per cent (98%) de la densitat màxima obtinguda a l'assaig Proctor Modificat.

En el nucli dels terraplens situats en l'extradós d'estreps d'obres de fàbrica i testeres de passos inferiors, el material serà seleccionat, havent d'acomplir les condicions exigides en la coronació en una longitud igual a vint (20) metres, amidats perpendicularment a cada un dels paraments de l'estrep o testeres de passos inferiors i fins a 1 (un) metre per damunt de la part superior de la volta o tauler del pas inferior. La compactació dels terraplens en aquestes zones serà al cent per cent (100%) de la màxima densitat obtinguda a l'assaig de Proctor Modificat.

3.3 DRENATGE.3.3.1 TUBS, PERICONS I BUNERES.3.3.1.1 PERICONS I POUS.Definició.

Aquesta unitat es refereix a l'execució de pericons i pous de formigó, blocs de formigó, maçoneria, maons o qualsevol altre material previst al Projecte o autoritzat pel Director de l'Obra.

En ella hi queden inclosos, sense que la relació sigui limitadora:

- El subministrament i col·locació dels materials.
- La fabricació del pericó o pou i les operacions necessàries pel seu lligam amb la resta de l'obra.
- Les tapes.
- La neteja i manteniment del pericó o pou de registre fins l'acabament de l'obra.
- Qualsevol altre treball, maquinària, material o element auxiliar necessari per a la correcta execució d'aquesta unitat d'obra.

Execució de les obres.

Els pericons i pous es construiran amb les formes i mides indicats als Plànols. L'emplaçament i cota seran els que indiquen els plànols.

L'execució de les obres haurà d'acomplir les especificacions de l'article 410.2 del PG-3.

3.3.1.2 COL·LECTORS DE FORMIGÓDefinició.

Es defineix com a col·lectors de formigó a les canalitzacions de recollida d'aigües pluvials i residuals, que es realitzen amb tubs de formigó prefabricats.

S'inclou en aquesta unitat d'obra:

PROJECTE DE RENOVACIÓ DE L'ESTACIÓ DE BOMBAMENT D'AIGÜES RESIDUALS A LA RIERA CAPASPRE, AL T.M. DE CALELLA.

- Els tubs de formigó.
- L'excavació i neteja del fons de la rasa necessària per a la ubicació dels tubs i la base d'assentament i embolcall de les canonades del material indicat als plànols.
- Qualsevol treball, maquinària, material o element auxiliar necessari per a la correcta i ràpida execució d'aquesta unitat d'obra.

Execució de les obres.

Un cop realitzada l'excavació es procedirà a la compactació del terreny i execució de la solera de la rasa.

La col·locació dels tubs amb el diàmetre que s'indica als plànols es farà contra-pendent, evitant qualsevol operació que pugui moure als mateixos, havent estat comprovada abans de procedir a l'encast definitiu i segellat dels junts, la seva correcta col·locació.

El segellat de junts es farà amb morter de quatre-cents cinquanta quilograms (450 kg) de ciment II/35 per metre cúbic de morter, quedant expressament prohibida l'execució de junts amb maó ceràmic, en el cas de canonades de formigó armat.

Aquestes operacions s'executaran el més ràpidament possible, a fi d'evitar que l'aigua pugui moure les obres.

3.3.1.3 TUBS DE PE

Ens referim a les operacions per a la posta en obra correcta i proves de les canonades de PE, per a sanejament (entre diàmetres 140 mm i 1000 mm). S'aplicarà el Plec General de Condicions Facultatives per a l'Abastament d'Aigua aprovat per OM del 22 d'agost de 1963.

Els tubs de PE acompliran el que s'especifica a l' apartat 2.6.1.1. La canonada ha de ser estanca i per tant es tindrà cura especial dels junts entre tubs i entre tub i pou de registre es farà amb soldadura per calor, operació que es preveu realitzar a fora de la rasa, de manera que el tub serà continu abans de col·locar-lo. La soldadura s'executarà per operari especialitzat.

La manipulació dels tubs es farà amb els mitjans adients per evitar qualsevol dany.

S'evitarà recolzar els tubs en un sol punt i es procurarà moure'ls el mínim possible un cop estiguin descarregats. Per tant s'aconsella fer la descàrrega en un lloc proper al punt de col·locació o allí on dictamini el Tècnic encarregat. Totes les despeses i danys resultat d'una manca de precaució aniran a càrrec del Contractista adjudicatari de les Obres.

Els tubs es col·locaran perfectament anivellats i no s'acceptaran variacions superiors al cinc per cent (5%), ni en més ni en menys, del pendent nominal del Projecte. Abans de tapar els tubs haurà de demanar-se autorització al Tècnic Director.

El muntatge dels tubs es farà també a mesura que es vagin descarregant; per això el Contractista presentarà al Tècnic encarregat un pla de muntatge convenientment adaptat al transport i moviment dels tubs, perquè aquest l'aprovi. En els trams on el tub s'hagi de protegir amb dau de formigó els tubs es col·locaran sobre la solera de formigó lligant-los a aquesta per mitjà de filferros. No es rebran els tubs que no s'ajustin als articles d'aquest Plec.

Prova d'estanquitat

La canonada ha de superar l'especificat en la Norma UNE 53114 en tot el referent a l'estanquitat de junts, és a dir, provada la junta a una pressió interior d'aigua d'1 Kg/cm² a la temperatura de 20 °C.

Execució de les obres

No ha de transcórrer més de vuit dies entre l'excavació de la rasa i la col·locació de la canonada.

En cas de terrenys de fàcil meteorització, si fos absolutament imprescindible efectuar amb més termini l'obertura de les rases, s'haurà de deixar sense excavar uns vint centímetres sobre la rasant de la solera per realitzar la seva finalització en el termini inferior al citat.

Muntatge dels tubs

S'inspeccionaran els tubs i els seus accessoris abans de baixar-los a la rasa. En el cas de comprovar l'existència de defectes, els tubs que els presentin seran rebutjats.

Els materials acumulats en l'interior seran retirats abans de la seva col·locació en la rasa.

La manera de procedir per introduir els tubs en les rases serà manual o mitjançant corda, sempre que el seu pes sigui inferior a 75 Kg. Si el pes fos superior o si les circumstàncies ho aconsellen, s'ajudarà amb trípodcs i diferencials.

Les canonades no podran instal·lar-se de manera tal que el contacte o recolzament sigui puntual o una línia de suport. S'empraran els separadors necessaris amb la missió d'assegurar una distribució de les pressions de contacte que no afectin a la integritat de la conducció. La canonada es lligarà a aquests elements i als de llastrat que siguin necessaris per evitar la flotació i altres desplaçaments del tub durant el formigonat. Quan, segons els Plànols, es disposi de formigó de recolzament, recobriment i protecció, la canonada descansarà sobre la primera tongada d'aquest, correctament anivellada, a la que es fixarà mitjançant filferros que envolten el tub per la seva part superior i es lliguen a les omegues en filferro embegudes de forma parcial en la capa de formigó de recolzament.

Les característiques del formigó de recolzament, recobriment i protecció i les dimensions dels llits estan especificades en els Plànols. La rasa es mantindrà drenada durant la fase d'adormiment del formigó i en determinats casos si l'aigua freàtica fos potencialment agressiva fins que el formigó hagi endurit.

Com ja s'ha indicat, per a la instal·lació i alineament la canonada, quan aquesta no quedi embeguda en formigó, es recolzarà provisionalment en blocs prefabricats de formigó les característiques dels quals seran les que s'especifiquen en el present Plec, intercalant en la superfície de contacte una capa de tela asfàltica o material comprensible. Aquests blocs no són d'abonament independent i el seu cost s'inclou en el de la canonada. Una vegada executada la solera de material granular o col·locats els blocs de formigó per recolzament provisional de la canonada, es procedirà a la col·locació dels tubs, en sentit ascendent, acurant la seva perfecta alineació i pendent.

Els elements de protecció dels junts de canonades i complements no seran retirats fins que s'hagin completat les operacions d'unió. Es comprovarà molt especialment, el perfecte estat de la superfície dels junts i que estiguin nets i lliures d'elements estranys.

Es disposaran junts de formigonat en tota la secció del bressol de recolzament o revestiment, a distàncies regulars, normals a la conducció i coincidents amb les unions de canonades, segons l'indicat en els Plànols i aniran reblertes d'un material comprensible.

En el cas de rases amb pendent en les seves rasants superiors al deu per cent, la canonada es col·locarà en sentit ascendent, sempre que sigui possible, si no fos així, es prendran les precaucions pertinents per evitar el lliscament dels tubs.

Generalment no es col·locaran més de cent (100) metres de canonada sense procedir al reblert, al menys parcial de la rasa, per protegir-los, en el possible, dels cops, variacions de temperatura, radiacions solars, i evitar la possible flotació de la canonada en cas d'inundació de la rasa. Sempre que sigui possible i per evitar la dita flotació, la rasa tindrà l'oportú desguàs.

Cada vegada que s'interrompeixi la col·locació de la canonada es taponaran els extrems lliures, i les parts corresponents als junts es mantindran netes i protegides.

Rebliment i compactació de la rasa

Després de col·locada la canonada, es continuarà el rebliment de la rasa envoltant a la canonada amb formigó i/o terres. El formigó serà estès i compactat en successives tongades en tota l'amplada de la rasa fins una alçada que no sigui menor de 10 (Ø:400) o 15 cm (Ø:500 i 600) per damunt de la generatriu exterior superior de la canonada, tal i com s'indica als plànols, complint les especificacions que es recullen a l'article 630, 632. El rebliment de les terres serà realitzat d'acord amb el descrit a l'article 333.

Dintre de les rases per allotjament de canonades de sanejament es diferencien les següents zones:

a) Zona de recolzament de la canonada

S'entén per zona de recolzament de la canonada a la part de la rasa compresa entre el pla format pel fons de la pròpia excavació i un pla paral·lel en aquest darrer situat deu o quinze (10 o 15) centímetres per damunt de la generatriu superior exterior de la canonada, segons el diàmetre de la conducció sigui de 400 mm o de 500-600 mm.

Dintre d'aquesta zona al mateix temps es diferencien dues sub-zones.

a.1. Llit de recolzament. Es designa com a bressol de recolzament a la zona entre el fons de l'excavació i el pla paral·lel al mateix que intersecta a la canonada segons l'angle de recolzament projectat (en aquest cas zero graus).

a.2. Recobriment de protecció. S'entén per recobriment de protecció la zona de la rasa compresa entre el bressol de recolzament descrit anteriorment i el pla paral·lel al fons de l'excavació situat a dotze o quinze (10 o 15) centímetres per damunt de la generatriu superior exterior de la canonada.

b) Zona de cobriment

Es defineix com a zona de cobriment aquella part de la rasa compresa entre el pla paral·lel al fons de l'excavació situat dotze o quinze centímetres per damunt la canonada i la superfície del terreny, terraplè, o part inferior del ferm en cas de zones pavimentades.

No es permetrà la utilització de mitjans pesats d'estesa i compactació en una alçada d'1,30 m per damunt de la canonada d'acord amb el previst en els plànols. Aquesta alçada pot reduir-se a un metre en cas de disposar el tub d'un recobriment formigonat.

La protecció de formigó de la zona de recolzament es reforçarà amb una malla electrosoldada ME 15 x 30 Ø 6 AEH 500 segons l'article 600, situada per sobre de la generatriu del tub, en aquells punts que s'indiquen a la planta general i, allà on a criteri de la Direcció de les Obres sigui necessari, en general.

Les característiques del formigó i dimensions de les seccions reforçades venen indicades en el plànols del Projecte.

Quan l'excavació s'efectuï en carrers, voreres o sota paviments permanents, el rebliment de la zona de cobriment de la rasa haurà d'efectuar-se de manera tal que quedi el material suficientment compactat en tots els nivells per evitar assentaments posteriors.

Es prendran les precaucions oportunes perquè al caure els materials de rebliment en la rasa no es produeixin danys en els tubs.

Les conduccions seran passants en les escomeses de registre i de gir amb un angle girat inferior a dos (2) graus sexagesimals, havent-se inclòs les disposicions i elements necessaris en el preu del metre lineal de conducció, per la qual cosa no seran objecte d'abonament separat.

Acabats

En els pous amb tub passant, una vegada finalitzada la seva construcció, inclosos pates i la tapa col·locats, es procedirà a tallar la conducció per fer-la registrable a dos tercers parts de la seva altura.

3.3.1.4 CLAVAT DE TUBS

Comprèn les operacions i materials necessaris per la realització d'una perforació amb el pendent definit als plànols per a l'encreuament sota la via corresponent amb una perforadora tipus "talp" clavant el tub mitjançant cilindres hidràulics i perforant simultàniament el sòl amb caps a rotació i extracció de "detritus" amb hèlix cap a l'exterior.

El tub a clavar serà de Ø400 mm de diàmetre nominal de PEAD.

3.3.2 XARXES DE SANEJAMENT

3.3.2.1 CONSIDERACIONS GENERALS

A continuació s'exposen un seguit de consideracions generals de disseny de les noves xarxes de clavegueram i per als projectes tècnics de clavegueram.

3.3.2.2 DISSENY NOVES XARXES DE CLAVEGUERAM

El traçat de la xarxa de clavegueram s'ha de portar a terme de forma que la xarxa pública estigui situada sempre en sòl públic i de fàcil accés; així mateix, s'evitarà, sempre que sigui possible tècnicament, que xarxes de desguàs municipals transcorrin per propietats privades.

El sistema d'evacuació serà sempre separatiu. Només en aquelles circumstàncies especialment justificades i amb l'informe favorable per part del prestador del Servei, es permetrà que la xarxa no sigui separativa. En aquets cas, les aigües de pluja hauran de connectar-se sempre a la xarxa de pluvials i no a la xarxa de clavegueram, ni abocar-se directament al medi sense tractament previ.

En el cas de sistemes d'evacuació unitaris, caldrà minimitzar l'impacte al medi de les descàrregues del sistema en temps de pluja mitjançant la construcció d'un dipòsit anti-DSU previ a la connexió amb el col·lector en alta.

En les zones de nova urbanització, el promotor haurà de prendre les mesures necessàries per a compensar-ne l'impacte hidrològic, i procurar que el cabal punta de l'hidrograma de la zona després de la urbanització sigui el mateix, o inferior, al que hi havia a la zona abans d'urbanitzar.

En vials que tinguin una amplada inferior a 20 metres en total, es planificarà la xarxa per la calçada. Si l'amplada és superior, es disposarà una xarxa per sota de cada vorera o a la zona de calçada més propera a la vorera.

Tota la xarxa estarà interconnectada entre ella i amb les existents de les rodalies, això últim sempre que sigui possible, formant un mallat.

En els casos en què la generatriu superior dels tubs de la xarxa resti a una fondària del fons de la caixa del paviment de calçada, excavada o terraplenada, inferior a 80 cm, el tub o tubs afectats s'hauran de protegir en tot el seu perímetre amb formigó HM-20/B/20/I i un gruix no inferior a 20 cm en les zones afectades.

Els arbres plantats en les rodalies de la xarxa hi guardaran una separació mínima de 2,50 metres. Si això no fos possible per raons d'urbanització, es procedirà a protegir la canonada amb formigó HM-20/B/20/I a la zona directa sota l'arbre i un gruix no inferior a 15 cm per evitar la penetració de les arrels dins de la xarxa.

Si la xarxa projectada està situada en una llera activa, és important protegir-la dels efectes de l'erosió externa de les aigües superficials i de l'excavació de solcs que puguin amenaçar l'estabilitat de la instal·lació. S'haurà d'assegurar la no flotabilitat dels tubs, si aquests poden resultar afectats per les aigües provinents del nivell freàtic o de la pròpia llera, i que poden provocar moviments no desitjats en la xarxa, sobretot si es tracta de tubs de plàstics. El projecte incorporarà les dimensions, el tipus d'ancoratge, el ritme d'ubicació i les seves dimensions.

En totes les noves canonades que s'instal·lin en via pública tant de xarxa municipal com de connexions de servei es col·locarà una cinta senyalitzadora de color taronja amb la doble inscripció: "xarxa sanejament" / "red saneamiento".

Com a pas previ a l'inici de qualsevol obra pública o privada, tant en l'interior de les parcel·les com a la via pública, s'hi haurà d'adjuntar un informe sobre l'estat de neteja i de la presència de formigó o morter dins de la cubeta de l'embornal abans del començament de les obres. En les tasques que s'han de portar a terme per a la inspecció final de la connexió, s'hi ha d'afegir un informe favorable de l'estat de l'embornal.

3.3.2.3 CONNEXIONS DE SERVEI

El projecte d'urbanització portarà incorporades les dimensions i justificació del càlcul de les connexions de servei, segons les previsions establertes en el planejament aprovat.

Els seus diàmetres mínims seran de 200 mm de diàmetre nominal.

Si és possible, i mentre no es provoquin problemes de durabilitat ni de ruïna per la ruptura excessiva de les parets del pou o d'accés al mateix, es procurarà fer les connexions de servei en els pous de registre projectats en la nova xarxa. Es considera problemàtica la connexió quan en

el pou ja existeixen tres connexions del tipus que sigui, a part de les provocades per la pròpia xarxa principal.

Totes les connexions que tinguin caràcter de connexió de servei i el seu diàmetre sigui inferior a 300 mm, es protegiran totalment, en tot el seu traçat, des de la xarxa general fins a l'edificació, amb 15 cm, com a mínim, de formigó en massa HM-20/B/20/I per tot el seu perímetre.

El punt d'entroncament amb la xarxa es realitzarà amb les peces especials necessàries i, sempre que els pendents ho permetin, es connectarà per la generatriu superior de la canonada. Aquest punt es protegirà amb formigó en massa HM-20/B/20/I per cada lateral del tub de la xarxa general per neutralitzar el debilitament de secció provocat per la connexió. Mai, en cap cas, el tub de connexió de servei pot envair la secció neta de la xarxa principal.

Al límit interior de cada parcel·la es col·locarà una arqueta de 40x40 cm registrable amb l'espera preparada per a la futura connexió de l'immoble.

Aquesta arqueta permetrà posteriorment la inspecció amb equip CCTV de la totalitat de l'escomesa.

Aquesta arqueta haurà de disposar d'una tapa de registre de material resistent i haurà de tenir algun sistema de tancament per tal d'evitar l'entrada de terra a la xarxa de clavegueram municipal.

3.3.2.4 CONTROL DE QUALITAT I RECEPCIÓ D'OBRES DE CLAVEGUERAM

Per tal de procedir al lliurament de les obres del clavegueram, el projecte haurà d'incorporar un programa de control de qualitat i una relació dels assaigs a portar a terme durant l'execució de les obres.

La recepció de les obres de clavegueram per part de l'Ajuntament serà posterior a l'emissió d'un informe elaborat pel prestador del Servei. Si aquest informe és condicionat, la recepció municipal serà motivada.

Es contemplen els casos següents:

a) En el cas que les obres s'hagin realitzat pel prestador del Servei, aquest haurà d'aportar un certificat conforme les obres s'han realitzat complint tots els requisits estipulats en el present Reglament.

b) En el cas que les obres no s'hagin realitzat pel prestador del Servei però sí la supervisió de les obres i els controls de qualitat necessaris, aquest haurà d'aportar un certificat conforme les obres s'han realitzat complint tots els requisits estipulats en el present Reglament.

c) En el cas que ni les obres, ni la supervisió, ni els controls de qualitat s'hagin realitzat pel prestador del Servei, el promotor haurà d'aportar al prestador del Servei o a l'Ajuntament la documentació i material següents:

1) Un document gràfic (DVD o qualsevol tipus de suport electrònic) realitzat amb càmera de TV que compregui la totalitat de la xarxa incloses les connexions de servei en tota la seva llargada, juntament amb un informe escrit, amb fotografies adjuntes, on hi figurin els trams inspeccionats, el nombre de pous inicials i finals dels referits trams, el seu pendent i els detalls fotogràfics ampliat de les singularitats, connexions de servei, incidències i alteracions i/o pous, signat pels tècnics directors de les obres d'execució. La qualitat de les imatges tant en suport electrònic com en suport de paper ha de ser contrastada.

2) Tota la informació gràfica en format informàtic (Cad i Access) de la nova xarxa executada, en la qual hi constin totes les dades de diàmetres, situació de pous

de registre i cotes de les generatrius inferiors de les canonades. La cota de sortida de tota la informació serà la del vèrtex més proper a la zona a urbanitzar i serà facilitada pel prestador del Servei. A més a més es lliurarà la fórmula de càlcul d'ajustament de la poligonal.

3) Un informe per escrit i signat per un tècnic competent conforme s'ha realitzat una prova d'estanquitat de la totalitat de la xarxa segons la norma UNE – EN 1610.

El promotor haurà d'informar el prestador del Servei de la data de la realització dels controls amb l'antelació necessària per permetre que el prestador del Servei estigui present en el moment que s'efectuïn aquests treballs.

PROJECTE DE RENOVACIÓ DE L'ESTACIÓ DE BOMBAMENT D'AIGÜES RESIDUALS A LA RIERA CAPASPRE, AL T.M. DE CALELLA.

Un cop revisada tota aquesta documentació, el prestador del Servei elaborarà l'informe corresponent.

En aquest últim cas el prestador del Servei pot realitzar, si ho creu oportú, les accions necessàries per tal d'assegurar que la documentació subministrada és correcta. Les despeses generades per aquestes accions seran a càrrec del promotor.

Aquest plec podrà ser modificat a mesura que els nous mètodes i noves tècniques evolucionin.

Tots els elements que formaran part de la xarxa estaran dins de la relació de materials homologats i especificats en aquest Plec de Prescripcions Tècniques.

Qualsevol canvi respecte l'esmentat Plec haurà de ser autoritzat pel prestador del Servei d'acord amb els Serveis Tècnics Municipals .

3.4 AFERMATS.

3.4.1 *TOT-U NATURAL.*

Definició.

Aquesta unitat d'obra inclou, sense que la relació sigui limitadora:

- La preparació de la superfície d'assentament.
- El subministrament, transport i dosificació del material.
- L'extensió, humectació i compactació de cada una de les tongades.
- Tots els treballs, maquinària, materials i medis auxiliars que siguin necessaris per a la correcta execució d'aquesta unitat d'obra.

Extensió de tongada.

La capa de subbase s'estendrà en una única tongada. L'equip emprat per al seu estès haurà d'ésser aprovat pel Director de l'Obra.

Densitat.

La densitat de compactació no serà inferior a la que correspondrà al noranta vuit per cent (98%) de la màxima obtinguda a l'assaig "Proctor Modificat", segons la Norma NLT 108/76.

A vorals s'exigirà també el noranta vuit per cent (98%) de la màxima obtinguda a l'assaig Proctor Modificat.

Càrrega amb placa.

El valor del Mòdul E2 determinat segons la norma NLT 357/86, no serà inferior a 80 MPa.

Toleràncies geomètriques de la superfície acabada.

Es comprovaran les cotes de replanteig de l'eix cada 20 m. En aquests mateixos punts es comprovarà l'amplada i pendent de la secció transversal.

A més es comprovaran en relació amb els Plànols i Plecs de Prescripcions Tècniques del Projecte la disposició dels punts singulars tangents de corbes horitzontals i verticals, punts de transició de peralt, etc.

El perfil no haurà de diferir del teòric en més de 20 mm en cap punt.

La superfície acabada no haurà de variar en més de 15 mm quan es comprovi amb un regle de 3 m aplicada tant paral·lela com normalment a l'eix de la carretera.

Control de qualitat.

a) CONTROL DE PRODUCCIÓ.

Es realitzaran els següents assaigs:

- Cada dia:
 - 1 Proctor modificat , segons NLT 108/76.
 - 1 Equivalent de sorra, segons NLT 113/72.
 - 1 Granulomètrics, segons NLT 104/72.
- Cada 5000 m3 de material produït:

PROJECTE DE RENOVACIÓ DE L'ESTACIÓ DE BOMBAMENT D'AIGÜES RESIDUALS A LA RIERA CAPASPRE, AL T.M. DE CALELLA.

- 1 CBR, segons NLT 111/78.
- 1 límit líquid, segons NLT 105/72.
- 1 índex de plasticitat, segons NLT 105/72 i 106/72.
- 1 coeficient de neteja, segons NLT 172/86.
- 1 desgast de Los Angeles, segons NLT 149/72.

b) CONTROL D'EXECUCIÓ:

Es considera com a lot el tram construït cada dia i sobre ell es realitzaran els següents assaigs distribuïts aleatòriament.

- 6 determinacions d'humitat natural, segons NLT 102/72 (*).
- 6 determinacions de densitat "in situ", segons NLT 109/72 (*).
- 1 assaig de càrrega amb placa, segons NLT 357/86.

(* Es podran emprar mètodes nuclears prèvia aprovació del Director d'Obra, sempre que s'hagin realitzat assaigs previs i s'hagi aconseguit establir una correspondència raonable.

Críteris d'acceptació o refús del lot.

La densitat mitja de cada lot serà superior al 98% de la densitat proctor modificada. S'admetrà com a màxim dues mesures que essent inferiors al 98% superin el 95% de la densitat proctor modificada.

Els mòduls E2 obtinguts a l'assaig de càrrega amb placa no hauran de ser inferiors a 80 MPa.

3.4.2 TOT-U ARTIFICIAL.

Definició.

Aquesta unitat d'obra inclou, sense que la relació sigui limitadora:

- La preparació i comprovació de la superfície d'assentament.
- L'extensió i humectació en cas de que així procedeixi i compactació de cada tongada.

- Refí de la superfície de la última tongada.

- Tots els treballs, maquinària, materials i medis auxiliars que siguin necessaris per a correcta execució d'aquesta unitat d'obra.

Extensió de tongada.

La capa de tot-u artificial s'estendrà en una única tongada. L'equip emprat per al seu estès haurà d'ésser aprovat pel Director de l'Obra.

Densitat.

La densitat de compactació no serà inferior a la que correspondrà al cent per cent (100%) la màxima obtinguda a l'assaig "Proctor Modificat", segons la norma NLT 108/76.

Carrega amb placa.

El valor del Mòdul E2 determinat segons la norma NLT 257/86, no serà inferior a mil cent Mega Pascals (1.100 MPa).

La relació de mòduls E2/E1 no serà superior a 2.2

Toleràncies geomètriques de la superfície acabada.

Es comprovaran les cotes de replanteig de l'eix cada 20 m. En aquests mateixos punts es comprovarà l'amplada i pendent de la secció transversal.

A més es comprovaran en relació amb els Plànols i Plecs de Prescripcions Tècniques del Projecte la disposició dels punts singulars tangents de corbes horitzontals i verticals, punts de transició de peralt, etc.

El perfil no haurà de diferir del teòric en més de 15 mm en cap punt.

La superfície acabada no haurà de variar en més de 15 mm quan es comprovi amb un regle de 3 m aplicada tant paral·lela com normalment a l'eix de la carretera.

Control de qualitat.

CONTROL DE PRODUCCIÓ-

PROJECTE DE RENOVACIÓ DE L'ESTACIÓ DE BOMBAMENT D'AIGÜES RESIDUALS A LA RIERA CAPASPRE, AL T.M. DE CALELLA.

Es realitzaran els següents assaigs:

- Cada dia:

- 1 Proctor modificat, segons NLT 108/76.
- 1 Equivalent de sorra, segons NLT 113/72.
- 1 Granulomètrics, segons NLT 104/72.

- Cada 5000 m3 de material produït:

- 1 Índex de llànties segons NLT 354/74.
- 1 Límit líquid, segons NLT 105/72.
- 1 índex de plasticitat, segons NLT 105/72 i 106/72.
- 1 coeficient de neteja, segons NLT 172/86.

- Cada 15000 m 3 de material produït:

- 1 Desgast de Los Angeles, segons NLT 149/72.

b) CONTROL D'EXECUCIÓ.

Es considera con a lot el tram construït cada dia i sobre ell es realitzaran els següents assaigs distribuïts aleatòriament.

- 6 determinacions d'humitat natural, segons NLT 102/72 (*).
- 6 determinacions de densitat "in situ", segons NLT 109/72 (*).
- 1 assaig de càrrega amb placa, segons NLT 357/86.

(*) Es podran emprar mètodes nuclears, prèvia aprovació del Director d'Obra, sempre que s'hagin realitzat assaigs previs i s'hagi aconseguit establir una correspondència raonable.

Críteris d'acceptació o refús del lot.

La densitat mitjana de cada lot serà superior al 100% de la densitat proctor modificat.

S'admetrà com a màxim dues mesures que essent inferiors a 100% superin el 98% de densitat proctor modificada.

Els mòduls E2 obtinguts a l'assaig de càrrega amb placa no hauran de ser inferiors a 100 MPa.

3.4.3 MESCLLES BITUMINOSSES.

3.4.3.1 MESCLLES BITUMINOSSES EN CALENT.

Definició.

Es defineix com a mescla bituminosa en calent a la barreja de granulats i un lligant bituminós, de manera que per dur-la a terme han d'escalfar-se primer els granulats i el lligant. La mescla serà estesa i compactada a temperatura superior a la de l'ambient.

L'execució d'aquesta unitat d'obra inclou:

- Estudi de la mescla i obtenció de la fórmula de treball.
- Preparació de la superfície sobre la qual s'haurà d'estendre la mescla.
- Fabricació de la mescla d'acord amb la fórmula de treball proposada.
- Transport de la mescla.
- Estesa i compactació de la mescla.
- Tots els treballs, maquinària, materials i mitjans auxiliars que fossin necessaris per a la correcta execució d'aquesta unitat d'obra.

Equip necessari per a l'execució de les obres.

a) INSTAL·LACIÓ DE FABRICA:

La planta asfàltica serà automàtica i de producció igual o superior a cent vint tones per hora (120 T/H).

b) ESTENEDORES:

PROJECTE DE RENOVACIÓ DE L'ESTACIÓ DE BOMBAMENT D'AIGÜES RESIDUALS A LA RIERA CAPASPRE, AL T.M. DE CALELLA.

Tindran una capacitat mínima d'estesa de cent cinquanta tones per hora (150 T/H) i estaran proveïdes de dispositiu automàtic d'anivellament, o bé per uns reguladors de gruix que siguin aprovats per l'Enginyer Director.

c) EQUIP DE COMPACTACIÓ:

L'equip de compactació permetrà compactar amb les condicions exigides, tant les capes de base com la intermèdia i de trànsit.

Com a mínim estarà composta per:

- Un rodet llis, tipus tàndem, de vuit a deu tones (8 a 10 t) de pes mort.
- Un piconador de pneumàtics, de pes superior a dotze tones (12 t) i pressió d'inflat variable entre tres i deu quilograms per centímetre quadrat (3-10 kg/cm²).
- Una piconadora vibratòria tipus tàndem de vuit tones (8 t).

El tren de compactació haurà de ser aprovat pel Director d'Obra d'acord amb la capa, gruix i quantitat estesa.

Execució de les obres.

a) ESTUDI DE LA MESCLA I OBTENCIÓ DE LA FÓRMULA DE TREBALL:

Dins dels fusos prescrits, les fórmules de treball seran aquelles que proporcionin major qualitat a les mescles, acomplint sempre els requisits exigits a l'Article 542.3. Per tant, l'Enginyer Director determinarà la composició de les diferents mides d'àrids i les proporcions de lligant i filler, per a que la qualitat sigui la més gran possible.

També s'hauran d'assenyalar a partir dels assaigs de laboratori:

- Els temps a exigir per a la mescla dels àrids en sec i per a la mescla dels àrids amb el lligant.
- Les temperatures màxima i mínima d'escalfament previ d'àrids i lligant.
- Les temperatures màxima i mínima de la mescla sense sortir del mesclador.

- La temperatura mínima de la mescla a la descàrrega dels elements de transport.
- La temperatura mínima de la mescla en iniciar i acabar la compactació.

b) PROVEÏMENT D'ÀRIDS:

El Contractista haurà de posar en coneixement de l'Enginyer Director, amb quatre dies de termini, la data d'inici dels aplecs a peu de planta.

No s'admetran els àrids que acusin mostres de meteorització com a conseqüència d'un aplec perllongat.

Deu dies abans de l'inici de la fabricació de la mescla bituminosa es tindran aplegats els àrids corresponents a un terç del volum total, com a mínim.

Durant l'execució de la mescla bituminosa, es subministraran diàriament i com a mínim els àrids corresponents a la producció diària, sense descarregar-la als aplecs que s'estiguin emprant a la fabricació. El consum d'àrids es farà seguint l'ordre d'aquests.

c) ESTESA DE LA MESCLA.

L'alimentació de les estenedores es farà de manera que tinguin sempre aglomerat remanent, iniciant el seu reblert amb un nou camió quan encara quedi una quantitat apreciable de material.

L'extensió de la mescla no es farà mai a un ritme superior al que assegurí que, amb els mitjans de compactació en servei, es puguin obtenir les densitats prescrites. La Direcció d'Obra podrà limitar la velocitat màxima d'estesa a la vista dels mitjans de compactació existents.

Es posarà especial atenció a les maniobres de parada i arrencament de les estenedores, per tal de sincronitzar la velocitat idònia d'arrencament amb la freqüència de vibració de la regla, amb objecte d'evitar ondulacions a la superfície de la capa estesa.

També es parlarà especial compte a que els "sinfines" i les regles estiguin en bones condicions i ben ajustades, amb objecte que no donin lloc a segregacions i manca d'homogeneïtat del material estès.

PROJECTE DE RENOVACIÓ DE L'ESTACIÓ DE BOMBAMENT D'AIGÜES RESIDUALS A LA RIERA CAPASPRE, AL T.M. DE CALELLA.

L'amplada d'estesa serà la de la capa, evitant la realització de juntes longitudinals.

Les juntes de treball d'un dia per l'altre es tallaran verticals i perpendiculars a la direcció del tràfic.

Trams de prova.

Abans d'iniciar els treballs, el Contractista haurà de construir un tram d'assaig amb una longitud de cinquanta metres (50 m) i un gruix igual a l'indicat als plànols, per a cada tipus de mescla.

Sobre el tram d'assaig es prendran deu (10) mostres per a determinar els següents factors: gruix de la capa, granulometria del material compactat, densitat i contingut del lligant.

A la vista dels resultats obtinguts, l'Enginyer Director decidirà la conveniència d'acceptar o modificar, bé sigui la fórmula de treball, bé l'equip de maquinària, havent el Contractista d'estudiar i proposar les necessàries correccions. Tot això sempre que no s'hagi presentat un pla d'execució sancionat per la pràctica i aprovat per l'Enginyer Director.

El tram de proves es repetirà novament amb càrrec pel Contractista, després de cada sèrie de correccions, fins a la seva aprovació definitiva.

Especificacions de la unitat acabada.

a) GRANULOMETRIA:

Les toleràncies admissibles respecte de la fórmula de treball seran (referides a la massa total dels àrids) les següents:

- Taxisos superiors a l'UNE 2,5 mm: tres per cent ($\pm 3\%$)
- Taxisos compresos entre l'UNE 2,5 mm i l'UNE 80 m: dos per cent ($\pm 2\%$).
- Tamís UNE 80 mm: u per cent ($\pm 1\%$).

b) DOSIFICACIÓ DEL LLIGANT HIDROCARBONAT:

Les toleràncies admissibles respecte de la dosificació de lligant hidrocarbonat de la fórmula de treball, referida a la massa total dels àrids, serà del tres per mil ($\pm 0,3\%$).

c) DENSITAT:

A mescles bituminoses denses, semidenses i gruixudes la densitat no serà inferior al noranta vuit per cent (98%) de la densitat Marshall, de la mescla emprada, obtinguda segons la NLT-159/86.

A mescles drenants, els buits de la mescla no hauran de diferir en més de dos (± 2) punts percentuals respecte al percentatge de buits determinat per a la mescla emprada, obtinguda segons la NLT-159/86 amb cinquanta (50) cops per cara.

Control de qualitat.

a) CONTROL DE PRODUCCIÓ:

a.1) Lligant hidrocarbonat:

De cada partida rebuda s'exigirà el certificat d'anàlisi corresponent i es prendrà una (1) mostra segons la NLT-121/85 per a la realització dels següents assaigs:

- 1 penetració, segons NLT-124/84.
- 1 punt d'estovament, segons NLT-125/84.
- 1 índex de penetració, segons NLT-181/84.
- 1 punt de fragilitat Fraass, segons NLT-182/84.
- 1 ductilitat, segons NLT-126/84.

S'haurà de prendre també una altre mostra que es guardarà per a possibles assaigs posteriors.

a.2) Àrids:

Sobre cada fracció d'àrid que es rebi es realitzaran els següents assaigs:

- Cada 100 m³, o un cop al dia si s'aplega menys material:

- 1 granulomètric, segons NLT-150/72.
- 1 equivalent de sorra per a l'àrid fi, segons NLT-113/72.
- 1 coeficient de neteja per a àrid gruixut, segons NLT-172/86.
- Cada 2.000 m3, o al menys un cop a la setmana o quan es canviï de procedència:
 - 1 índex de lleties, segons NLT-354/74.
 - 1 proporció d'elements de l'àrid gruixut amb dos (2) o més cares de fractura, segons NLT-358/74.
 - 1 desgast de Los Angeles, segons NLT-149/72.
 - 1 densitat relativa i absorció, segons NLT-153/76 i NLT-154/76.
- Cada 10.000 m3 o un cop cada quinze dies si s'empra menys material:
 - 1 coeficient de polit accelerat (només per a capa de trànsit), segons NLT-174/72.

a.3) Filler:

De cada partida que es rebí es prendran dues mostres i es realitzaran els següents assaigs sobre cada una d'elles:

- 1 granulomètric, segons NLT 151/72.
- 1 densitat aparent segons NLT-176/74.
- 1 coeficient d'emulsibilitat, segons NLT-180/74.

b) CONTROL D'EXECUCIÓ:

b.1) Fabricació:

Mescla d'àrids en fred.

Diàriament sobre dos (2) mostres preses aleatòriament de la cinta subministradora una pel matí i una altra per la tarda i abans de l'entrada a l'assecador, efectuar els següents assaigs:

- 1 granulomètric, segons NLT-150/72.

- 1 equivalent de sorra, segons NLT-113/72.

Mescla d'àrids en calent.

Diàriament sobre dos (2) mostres en blanc preses aleatòriament del mesclador, una pel matí i una altra per la tarda, efectuar els següents assaigs:

- 1 granulomètric, segons NLT-150/72.
- 1 determinació de la humitat, segons NLT-102/72.

Mescla bituminosa.

Diàriament sobre dos (2) mostres preses aleatòriament a la sortida del mesclador, una pel matí i una altra per la tarda, efectuar els següents assaigs:

- 1 dosificació del lligant, segons NLT-164/76.
- 1 granulometria dels àrids extrems, segons NLT-165/86
- 1 Marshall complet (estabilitat, deformació, densitat i buits en àrids i en mescla), segons la NLT-159/86 emprant sèries de 5 provetes per a mescles denses, semidenses i gruixudes.

- 1 determinació de pèrdua per desgast en sec i humit i buits en mescla, segons NLT-352/86, emprant sèries de 6 provetes, per a mescles drenants.

Cada setmana:

- 1 immersió-compensió, segons NLT-162/84, emprant sèries de 8 provetes, 4 per a immersió i 4 per a com pressió, per a mescles denses, semidenses i gruixudes.

Temperatura.

Es mesurarà la temperatura de la mescla en tots els camions que surten de planta.

Un cop per setmana es verificarà l'exactitud dels indicadors de temperatura d'àrid i de betum.

b.2) Posada en obra:

PROJECTE DE RENOVACIÓ DE L'ESTACIÓ DE BOMBAMENT D'AIGÜES RESIDUALS A LA RIERA CAPASPRE, AL T.M. DE CALELLA.

Es mesurarà la temperatura de la mescla abans d'abocar a l'estenedora per a tenir en compte les limitacions que es fixen a l'article 542.5.1.

b.3) Producte acabat:

Es considerarà com a lot la fracció construïda diàriament i sobre ella es realitzaran els següents assaigs distribuïts aleatòriament:

- 8 determinacions de densitat en mescles denses, semidenses i gruixudes. Es podran emprar mètodes nuclears prèvia aprovació del Director de l'Obra.
- 8 mesures de permeabilitat, segons NLT-339/88, per a mescles drenants.
- 8 determinacions de buits per a mescles drenants.
- 8 determinacions de gruixos.

c) CRITERIS D'ACCEPTACIÓ O REFÚS:

La densitat mitja de cada lot serà superior al cent per cent (100%) de la indicada a l'article 542.6.3. per a mescles denses, semidenses i gruixudes. S'admetrà com a màxim que dues mesures que essent inferiors al cent per cent (100%), superin el noranta vuit per cent (98%).

El percentatge de buits no diferirà en més de dos (2) punts percentuals dels prescrits a l'article 542.6.3. S'admetrà com a màxim que dues mesures difereixin en tres (3) punts.

El gruix mitjà no hauria de ser inferior a l'especificat a l'apartat 542.6.5.2; no més de dos (2) mesures podran presentar resultats que baixin d'allò especificat en més d'un deu per cent (10%).

No s'admetran tampoc irregularitats superiors a les assenyalades a l'article 542.6.5.3.

Toleràncies geomètriques.

a) DE COTES I AMPLADA:

Es compararà cada vint metres (20 m.) la superfície acabada amb la teòrica. Ambdues no hauran de diferir en més de 10 mil·límetres (10 mm) en capes de trànsit, intermèdia, ni de 15 mil·límetres (15 mm) en capa de base.

Es comprovarà també cada vint metres (20 m) l'amplada de les capes que en cap cas haurà de ser inferior a la teòrica.

b) DE GRUIX:

El gruix d'una capa no haurà de ser inferior al vuitanta per cent (80%) del previst per a ella a la secció tipus dels Plànols, excepte la capa de trànsit, en la que no haurà de ser inferior al cent per cent (100%).

El gruix total de mescles bituminoses no haurà d'ésser inferior al mínim previst a la secció tipus dels Plànols.

c) DE REGULARITAT SUPERFICIAL.

La superfície acabada no haurà de presentar irregularitats superficials superiors a quatre mil·límetres (4 mm), al comprovar-la amb un regle de tres metres (3 m.) segons la Norma NLT-334/88.

La regularitat superficial, mesurada pel coeficient de viàgraf segons la NLT-332/87 no haurà d'excedir de 5 dm²/hm.

3.4.4 REGS I TRACTAMENTS SUPERFICIALS.

3.4.4.1 REGS D'EMPRIMACIÓ.

Definició.

Aquesta unitat d'obra inclou:

- Preparació de la superfície existent.
- Aplicació del lligant bituminós.
- Eventual extensió d'un granulat de cobertura.

PROJECTE DE RENOVACIÓ DE L'ESTACIÓ DE BOMBAMENT D'AIGÜES RESIDUALS A LA RIERA CAPASPRE, AL T.M. DE CALELLA.

- Tots els treballs, maquinària, materials i mitjans auxiliars que fossin necessaris per dur a terme correctament l'execució d'aquesta unitat d'obra.

Dosificacions.

A efectes de dosificació, proposem la següent:

- Un quilogram dos-cents grams per metre quadrat (1.200 kg/m²) d'emulsió asfàltica tipus ECI com a reg d'emprimació, a calçades i vorals.

Equip necessari per a l'execució de les obres.

Serà l'indicat a l'article 530.4 del PG-3.

Execució de les obres.

Haurà d'acomplir les especificacions de l'article 530.5 del PG3.

Limitacions de l'execució.

Són les indicades a l'article 530.6 del PG-3.

3.4.4.2 REGS D'ADHERÈNCIA.

Definició.

Aquesta unitat d'obra inclou:

- Preparació de la superfície sobre la qual haurà d'ésser aplicat el reg.
- Aplicació del lligant bituminós.
- Tots els treballs, maquinària, materials i mitjans auxiliars que fossin necessaris per a la correcta execució d'aquesta unitat d'obra.

Execució de les obres.

Es comprovarà que la superfície sobre la que s'efectuarà el reg està neta, sense materials lliures i aconpleix les condicions especificades per a la unitat d'obra corresponent, segons el Director d'Obra.

Control de Qualitat.

a) CONTROL DE PROCEDÈNCIA I DE RECEPCIÓ:

El subministrador del lligant hidrocarbonat haurà de subministrar un certificat de qualitat, en el que figuri el seu tipus i denominació, així com la garantia de que aconpleix les condicions exigides als Plecs de Prescripcions Tècniques. En cas de tractar-se d'emulsió asfàltica per cada trenta tones (30 t) o per cada partida subministrada si aquesta fos de menor quantitat, es prendran mostres amb arranament a la Norma NLT-121/86 i es realitzaran els següents assaigs:

- 1 càrrega de partícules, segons NLT-194/84.
- 1 residu per destil·lació, segons NLT-139/84.
- 1 penetració sobre el residu de destil·lació, segons NLT- 124/84.

En el cas de no emprar-se emulsió asfàltica el Director de l'Obra fixarà els assaigs de qualitat d'acord amb el lligant seleccionat.

b) CONTROL D'EXECUCIÓ:

La dotació de lligant hidrocarbonat es comprovarà mitjançant la pesada de safates metàl·liques o fulles de paper o un altre material similar, col·locades sobre la superfície durant l'estesa del lligant.

Es considerarà com a lot que s'acceptarà o refusarà en bloc, el reg de dos mil cinc-cents metres quadrats (2500 m²) de calçada o voral, o la fracció regada diàriament si aquesta fos menor. Es prendran sis (6) mesures per lot admetent com a màxim diferències d'un 10 per cent ($\pm 10\%$) de la dotació exigida.

3.5 ARMAT.

3.5.1 ARMADURES PASSIVES.

3.5.1.1 ASPECTES GENERALS.

Definició.

PROJECTE DE RENOVACIÓ DE L'ESTACIÓ DE BOMBAMENT D'AIGÜES RESIDUALS A LA RIERA CAPASPRE, AL T.M. DE CALELLA.

Muntatge i col·locació de l'armadura formada per barres corrugades, malla electrosoldada o conjunt de barres i/o malles d'acer, a l'excavació o a l'encofrat. S'han considerat les armadures pels elements estructurals següents:

- Rases i pous
- Murs de contenció
- Recalçats
- Traves i pilarets
- Lloses de fonaments
- Riostres i basaments
- Pils
- Enceps
- Pantalles
- Pils
- Murs estructurals
- Bigues
- Llindes
- Cèrcols
- Sostres
- Lloses i bancades
- Membranes
- Estreps
- Armadures de reforç

L'execució de la unitat d'obra inclou les operacions següents:

- Preparació de la zona de treball
- Tallat i doblegat de l'armadura
- Neteja de les armadures
- Neteja del fons de l'encofrat
- Col·locació dels separadors
- Muntatge i col·locació de l'armadura
- Subjecció dels elements que formen l'armadura
- Subjecció de l'armadura a l'encofrat

Condicions generals

Els diàmetres, la forma, les dimensions i la disposició de les armadures han de ser les que s'especifiquen a la D.T. Les barres no han de tenir esquerdes ni fissures. Les armadures han de ser netes, no han de tenir òxid no adherent, pintura, greix ni d'altres substàncies perjudicials.

La secció equivalent de les barres de l'armadura no ha de ser inferior al 95% de la secció nominal.

No hi ha d'haver més empalmaments dels que consten a la D.T. o autoritzi la D.F. Els empalmaments es poden realitzar per solapa o per soldadura. Per a realitzar un altre tipus d'empalmament es requerirà disposar d'assaigs que demostrin que garanteixen de forma permanent una resistència a la ruptura no inferior a la de la menor de les dues barres que s'uneixen i que el moviment relatiu entre elles no sigui superior a 0,1 mm.

Es pot utilitzar la soldadura per a l'elaboració de la ferralla sempre que es faci d'acord amb els procediments establerts a la UNE 36-832, l'acer sigui soldable i es faci a taller amb instal·lació industrial fixa. Només s'admet soldadura en obra en els casos previstos en la D.T. i autoritzats per la D.F. A les solapes no s'han de disposar ganxos ni potes.

No es poden disposar empalmaments per soldadura a les zones de forta curvatura de l'armadura. Els empalmaments per soldadura es faran d'acord amb el que estableix la norma UNE 36-832.

Les armadures han d'estar subjectades entre elles i a l'encofrat de manera que mantinguin la seva posició durant l'abocada i la compactació del formigó. Els estreps han d'anar subjectats a les barres principals mitjançant un lligat simple i no per soldadura. Les armadures d'espera han d'estar subjectades a l'engraellat dels fonaments.

Quan la D.T. exigeix recobriments superiors a 50 mm, s'ha de col·locar una malla de repartiment en mig d'aquest gruix segons s'especifica a l'article 37.2.4. de la norma EHE, excepte en el cas d'elements que hagin de quedar soterrats.

La D.F. ha d'aprovar la col·locació de les armadures abans de començar el formigonat.

Per a qualsevol classe d'armadures passives, inclosos els estreps, el recobriment no ha de ser inferior, en cap punt, als valors determinats en la taula 37.2.4. de la norma EHE, en funció de la classe d'exposició ambiental a que es sotmetrà el formigó armat, segons el que indica l'article 8.2.1 de la mateixa norma

Per a l'elaboració de la ferralla i la col·locació de les armadures passives, es seguiran les indicacions contingudes a la UNE 36-831:97.

Les armadures passives es col·locaran netes de pintura, greix o qualsevol altra substància que pugui afectar negativament a l'acer, al formigó o a l'adherència d'ambdós. Es disposaran d'acord amb les indicacions del projecte, subjectes entre si, de forma que no es modifiqui la posició especificada durant el transport, muntatge i formigonat, i permetin al formigó envoltar-les sense deixar nius.

Donat el cas que l'armadura passiva presenti un nivell de rovell excessiu que podés afectar les condicions d'adherència, es comprovarà que aquestes no s'han vist significativament alterades. Per això, es procedirà al raspallat mitjançant raspall de pues d'acer i es verificarà que la pèrdua

de pes de l'armadura no sigui superior a l'1 % i que l'alçària de la corruga, pel cas d'acer corrugat, es trobi dins dels límits prescrits a l'Article 31.2 de l'EHE-08.

Les armadures s'asseguraran a l'interior dels encofrats o motlles per qualsevol tipus de desplaçament, comprovant-se la seva posició abans de procedir al formigonat.

A les bigues i elements anàlegs sotmesos a flexió, les barres que es dobleguin hauran d'anar convenientment envoltades per cercols i estreps a la zona del colze. Aquesta disposició és sempre recomanable, qualsevol que sigui l'element del que es tracti. En aquestes zones, quan es dobleguen simultàniament moltes barres, resulta aconsellable augmentar el diàmetre dels estreps o minvar la separació.

Cal evitar l'emprament simultani d'acer amb diferent límit elàstic. No obstant, quan no existeixi perill de confusió, es podran utilitzar en un mateix element dos tipus diferents d'acer per a les armadures passives: un per l'armadura principal i altre pels estreps.

En aquells casos excepcionals en els que no sigui possible evitar que dos acers de diferent límit elàstic, i amb la mateixa funció estructural, es trobin a la mateixa secció de l'element, es tindrà en compte el disposat a l'Article 38.3 de l'EHE-08.

Distància lliure armadura - parament $\geq D$ màxim

$\geq 0,80$ granulat màxim

Recobriment en peces formigonades contra el terreny ≥ 70 mm

Distància lliure barra doblegada - parament $\geq 2 D$

Valors de llargària bàsica (Lb) en posició d'adherència bona:

- $Lb = MxDxD \geq Fyk \times D / 20$

≥ 15 cm

Valors de llargària bàsica (Lb) en posició d'adherència deficient:

- $Lb = 1,4 \times MxDxD \geq Fyk \times D / 14$

PROJECTE DE RENOVACIÓ DE L'ESTACIÓ DE BOMBAMENT D'AIGÜES RESIDUALS A LA RIERA CAPASPRE, AL T.M. DE CALELLA.

(Fyk en N/mm²; Lb, D en cm)

Valors de M:

Formigó	B 400 S	B 500 S
H-25	12	15
H-30	10	13
H-35	9	12
H-40	8	11
H-45	7	10
H-50	7	10

Llargària neta d'ancoratge; Lb neta x B x (As/As real):

 $\geq 10 D$ $\geq 15 \text{cm}$ - Barres traccionades $\geq 1/3 \times Lb$ - Barres comprimides $\geq 2/3 \times Lb$

(As: secció d'acer a tracció; As real: secció d'acer)

Valors de B:

Tipus d'ancoratge	Tracció	Compressió
Prolongació recta	1	1
Patilla, ganxo, ganxo U	0,7 (*)	1
Barra transversal soldada	0,7	0,7

(*)Només amb recobriment de formigó perpendicular al pla de doblegat $> 3 D$, en cas contrari

B=1.

Llargària de solapament $Ls \geq axLb$ neta

Valors d'A:

Distància entre els dos empalmaments més pròxims:	Percentatge de barres cavalcades que treballen a tracció en relació a la secció total d'acer:	Per a barres que treballen a compressió:
	20; 25; 33; 50 > 50	
$\leq 10D$;	1,2 1,4 1,6 1,8 2,0	1,0
$> 10 D$	1,0 1,1 1,2 1,3 1,4	1,0

Toleràncies d'execució:

- Llargària d'ancoratge i solapa $-0,05L$ (≤ 50 mm, mínim 12 mm) $+ 0,10 L$ (≤ 50 mm)

Les toleràncies en el recobriment i la posició de les armadures han de complir l'especificat en la UNE 36-831.

Barres corrugades

Es poden col·locar en contacte tres barres, com a màxim, de l'armadura principal i quatre en el cas que no hi hagi empalmaments i la peça estigui formigonada en posició vertical. El diàmetre equivalent del grup de les barres no ha de ser de més de 50 mm. Si la peça ha de suportar esforços de compressió i es formigona en posició vertical, el diàmetre equivalent no ha de ser de més de 70 mm.

A la zona de solapa, el nombre màxim de barres en contacte ha de ser de quatre. No s'han de solapar barres de $D \geq 32$ mm sense justificar satisfactòriament el seu comportament.

Els empalmaments per solapa de barres agrupades han de complir l'article 66.6 de l'EHE. Es prohibeix l'empalmament per solapa en grups de quatre barres.

L'empalmament per soldadura s'ha de fer seguint les prescripcions de la UNE 36-832.

Distància lliure entre barres d'armadures principals $\geq D$ màxim $\geq 1,25$ granulat màxim ≥ 20 mm

PROJECTE DE RENOVACIÓ DE L'ESTACIÓ DE BOMBAMENT D'AIGÜES RESIDUALS A LA RIERA CAPASPRE, AL T.M. DE CALELLA.

Distància entre centres de barres empalmades, segons direcció de l'armadura \geq longitud bàsica d'ancoratge (Lb)

Distància entre barres empalmades per solapa $\leq 4 D$

Distància entre barres traccionades empalmades per solapa $\leq 4 D$

$\geq D$ màxim

≥ 20 mm

$\geq 1,25$ granulat màxim

Secció de l'armadura transversal (At): $At \geq D_{\text{màx}}$

($D_{\text{màx}}$ = Secció de la barra solapada de diàmetre més gran)

Malla electrosoldada

Llargària de la solapa en malles acoblades: $a \times Lb$ neta:

Ha de complir, com a mínim $\geq 15 D$

≥ 20 cm

Llargària de la solapa en malles superposades:

Separació entre elements solapats

(longitudinal i transversal) $> 10 D$ 1,7 Lb

(longitudinal i transversal) $\leq 10 D$ 2,4 Lb

Ha de complir com a mínim $\geq 15 D$

≥ 20 cm

Pilons

Les barres verticals i les d'estrebat han de formar un conjunt sòlid (gàbia), que ha de mantenir la seva posició durant tot el procés de transport, introducció a la perforació i al formigonar. La gàbia ha de portar els ganxos, separadors i rigiditzadors que calguin per la seva manipulació i per mantenir la posició correcta durant l'abocat i piconatge del formigó.

Les barres transversals poden ser en forma d'hèlix o amb estreps independents. Els estreps independents s'han de tancar per solapa de 8 cm lligada amb filferro. Les posicions dels solapaments han de ser alternades d'un estrep al següent.

Un cop enderrocat el cap de piló l'armadura ha de sobresortir, com a mínim, 50 cm o un diàmetre del piló.

Diàmetre barres longitudinals ≥ 12 mm

Diàmetre barres transversals ≥ 6 mm

Llargària de les barres longitudinals $> 9 Dp + 1 Dp$

> 600 cm + 50 cm

(Dp = diàmetre del piló)

Separació de l'armadura als paraments ≥ 4 cm

Separació de barres horitzontals o pas d'hèlix ≤ 20 cm

Toleràncies d'execució:

- Distància entre estreps $\leq 10\%$ de l'especificada

- Llargària d'armadures $\leq 10\%$ de l'especificada

- Llargària d'ancoratge $\pm 10\%$ de l'especificada

Pantalles

Les barres principals i les d'estrebat han de formar un conjunt sòlid (gàbia), que ha de mantenir la seva posició durant tot el procés de transport, introducció a la perforació i formigonat. La

PROJECTE DE RENOVACIÓ DE L'ESTACIÓ DE BOMBAMENT D'AIGÜES RESIDUALS A LA RIERA CAPASPRE, AL T.M. DE CALELLA.

gàbia ha de portar els ganxos, separadors i rigiditzadors que calguin per la seva manipulació i per mantenir la posició correcta durant l'abocat i piconatge del formigó.

Les barres horitzontals han d'estar lligades a les verticals (no soldades). Les barres horitzontals han d'estar col·locades a la part interior de la gàbia, respecte a les barres verticals.

Separació de la gàbia al fons de l'excavació ≥ 20 cm

Separació de l'armadura als paraments ≥ 7 cm

Separació entre rigiditzadors verticals $\leq 1,5$ m

Separació entre rigiditzadors horitzontals $\leq 2,5$ m

Quantitat de separadors 1/2 m² de pantalla

Toleràncies d'execució:

- Llargària d'ancoratge $\leq 10\%$ de l'especificada

- Llargària de la solapa $\leq 10\%$ de l'especificada

- Posició de les armadures Nul·la

Sostres reticulars

Les armadures han de complir l'especificat a l'article 56 de la EHE

Diàmetre de l'armadura principal (d: cantell) $\leq 0,1$ d

Distància entre les barres i les peces resistents d'entrebigat $\geq 0,5$ D

≥ 1 cm

Distància entre els estreps i el suport (d: cantell) $\leq 0,5$ d

Distància entre estreps en l'àbac (d: cantell) $\leq 0,75$ d

Distància entre estreps en el nervi perimetral (d: cantell) $\leq 0,5$ d

Lloses

Les armadures han de complir l'especificat a l'article 56 de la EHE

Condicions del procés d'execució

El doblegament s'ha de fer en fred, a velocitat constant, de forma mecànica i amb l'ajut d'un mandrí. No s'han d'adreçar colzes excepte si es pot verificar que no es faran malbé.

S'han de col·locar separadors per a garantir el recobriment mínim i no han de produir fissures ni filtracions al formigó.

En cas de realitzar soldadures s'han de seguir les disposicions de la norma UNE 36-832 i les han d'executar operaris qualificats d'acord amb la normativa vigent.

Pantalles

Durant el transport i la introducció de la gàbia a la perforació s'ha de disposar una subjecció de seguretat en previsió del trencament dels ganxos d'elevació.

3.5.1.2 SEPARADORS.

Els recobriments hauran d'assegurar-se mitjançant la disposició dels corresponents elements separadors col·locats a obra.

Aquestes falques o separadors es disposaran d'acord amb les especificacions de l'Article 66.2 de l'Instrucció EHE-08. Hauran d'ésser constituïts per materials resistents a l'alcalinitat del formigó, i no induir corrosió a les armadures. Caldrà que siguin tant impermeables a l'aigua com el formigó, i resistents als atacs químics a que aquest es veurà sotmés.

Independentment que siguin provisionals o definitius, hauran d'ésser de formigó, morter, plàstic rígid o material similar i haver estat específicament dissenyats a aquest fi.

Si els separadors són de formigó, aquest serà, pel que fa a la resistència, permeabilitat, higroscopicitat, dilatació tèrmica, etc., d'una qualitat comparable a la de l'emprat per a la construcció de la peça. De la mateixa forma, si són de morter, la qualitat d'aquest serà similar a la del contingut en el formigó de l'obra. Quan s'utilitzin separadors realitzats amb materials que no continguin ciment, i per tal de garantir un correcte enllaç amb el formigó del element,

PROJECTE DE RENOVACIÓ DE L'ESTACIÓ DE BOMBAMENT D'AIGÜES RESIDUALS A LA RIERA CAPASPRE, AL T.M. DE CALELLA.

disposaran d'orificis, la secció dels quals serà equivalent, com a mínim, al 25 % de la superfície total del separador.

Es prohibeix l'ús de fusta així com qualsevol material residual de construcció, encara que sigui ceràmic o formigó. En cas de poder quedar vistos, es prohibeix també l'emprament de materials metàl·lics.

3.6 FORMIGONAT.

3.6.1 ASPECTES GENERALS.

3.6.1.1 DEFINICIÓ

Formigonat d'elements estructurals, amb formigó de central o elaborat a l'obra en planta dosificadora i abocat des de camió, amb bomba o amb cubilot.

S'han considerat formigons amb les característiques següents:

- Resistència: en massa H-20, armats o pretesats HA-25, HA-30, HA-35
- Consistència: Seca, plàstica, tova i fluida
- Grandària màxima del granulat: 12, 20 i 40 mm

S'han considerat els elements a formigonar següents:

- Formigonat de fonaments
 - Rases i pous
 - Murs de contenció
 - Recalçats
 - Traves i pilarets
 - Lloses de fonaments
 - Riostres i basaments
 - Enceps

- Formigonat d'estructures

Pilars

Bigues

Murs

Llindes

Cèrcols

Estreps

- Formigonat d'elements estructurals superficials

Sostres amb elements resistents industrialitzats

Sostres nervats unidireccionals

Sostres nervats reticulars

Lloses i bancades

Membranes

L'execució de la unitat d'obra inclou les operacions següents:

- Preparació de la zona de treball
- Humectació de l'encofrat
- Abocada del formigó
- Compactació del formigó mitjançant vibratge
- Si s'escau, reglejat i anivellament de la cara superior del sostre
- Curat del formigó
- Si s'escau, retirada dels apuntalaments i dels encofrats i entrada en càrrega segons el pla previst

PROJECTE DE RENOVACIÓ DE L'ESTACIÓ DE BOMBAMENT D'AIGÜES RESIDUALS A LA RIERA CAPASPRE, AL T.M. DE CALELLA.

- Si s'escau, protecció del sostre de qualsevol acció mecànica no prevista en el càlcul

3.6.1.2 CONDICIONS GENERALS

En l'execució de l'element s'han de complir les prescripcions establertes en la norma EHE, en especial les que fan referència a la seva durabilitat (art.8.2 i 37 de la EHE) en funció de les classes d'exposició.

El formigó col·locat no ha de tenir disgregacions o buits a la massa.

Després del formigonat les armadures han de mantenir la posició prevista a la D.T.

La secció de l'element no ha de quedar disminuïda en cap punt per la introducció d'elements de l'encofrat ni d'altres.

Els defectes que s'hagin produït en formigonar s'han de reparar de seguida, prèvia aprovació de la D.F.

L'element acabat ha de tenir una superfície uniforme, sense irregularitats.

Si la superfície ha de quedar vista ha de tenir, a més, una coloració uniforme sense regalims, taques, o elements adherits.

Per a lloses alveolars, el formigó de reblert dels junts i de la capa de compressió ha de tenir les següents característiques:

- Resistència del formigó a compressió (fck) $\geq 25 \text{ N/mm}^2$

- Relació aigua ciment $\leq 0,5$

En el cas d'utilitzar matacà, les pedres han de quedar distribuïdes uniformement dins de la massa de formigó sense que es toquin entre elles.

Resistència característica estimada del formigó (Fest) al cap de 28 dies $\geq 0,9 \times F_{ck}$

Gruix màxim de la tongada:

Consistència	Gruix (cm)
Seca	≤ 15
Plàstica	≤ 25
Tova	≤ 30

Assentament en el con d'Abrams:

Consistència	Assentament (cm)
Seca	0-2
Plàstica	3-5
Tova	6-9
Fluida	10-15

Toleràncies d'execució con d'Abrams:

-Consistència:

- Seca Nul·la
- Plàstica o tova $\pm 1 \text{ cm}$
- Fluida $\pm 2 \text{ cm}$

Toleràncies d'execució

Les toleràncies d'execució han de complir l'especificat en els articles 5.3 i 5.4 de l'annex 10 de la norma EHE.

Les toleràncies en el recobriment i la posició de les armadures han de complir l'especificat en la UNE 36-831.

No s'accepten toleràncies en el replanteig d'eixos en l'execució de fonaments de mitgeres, buits d'ascensor, passos d'instal·lacions, etc., fora que ho autoritzi explícitament la D.F.

Rases i pous:

3.6.1.3 TOLERÀNCIES D'EXECUCIÓ:

Desviació en planta, del centre de gravetat $< 2\%$ de la dimensió

en la direcció considerada

PROJECTE DE RENOVACIÓ DE L'ESTACIÓ DE BOMBAMENT D'AIGÜES RESIDUALS A LA RIERA CAPASPRE, AL T.M. DE CALELLA.

± 50 mm	Planor (EHE art.5.2.e):
Nivells:	Formigó de neteja ± 16 mm/2 m
Cara superior del formigó de neteja + 20 mm	Cara superior del fonament ± 16 mm/2 m
- 50 mm	Cares laterals (fonaments encofrats) ± 16 mm/2 m
Cara superior del fonament + 20 mm	
- 50 mm	<u>Murs de contenció</u>
Gruix del formigó de neteja - 30 mm	Replanteig parcial dels eixos ± 20 mm
Dimensions en planta - 20 mm	Replanteig total dels eixos ± 50 mm
Fonaments encofrats + 40 mm	Distància entre junts ± 200 mm
Fonaments formigonats contra el terreny (D: dimensió considerada):	Amplària dels junts ± 5 mm
D ≤ 1 m + 80 mm	Desviació de la vertical (H alçaria del mur):
1 m < D ≤ 2,5 m + 120 mm	H ≤ 6 m:
D > 2,5 m + 200 mm	Extradós ± 30 mm
Secció transversal (D: dimensió considerada):	Intradós ± 20 mm
En tots els casos + 5% (≤ 120 mm)	H > 6 m:
- 5% (≤ 20 mm)	Extradós ± 40 mm
D ≤ 30 cm + 10 mm	intradós ± 24 mm
- 8 mm	Gruix (e):
30 cm < D ≤ 100 cm + 12 mm	e ≤ 50 cm + 16 mm
- 10 mm	- 10 mm
100 cm < D + 24 mm	e > 50 cm + 20 mm
- 20 mm	- 16 mm

PROJECTE DE RENOVACIÓ DE L'ESTACIÓ DE BOMBAMENT D'AIGÜES RESIDUALS A LA RIERA CAPASPRE, AL T.M. DE CALELLA.

Murs formigonat contra el terreny	+ 40 mm	Cara superior del fonament	+ 20 mm
Desviació relativa de les superfícies planes intradós o extradós	± 6 mm/3 m		- 50 mm
Desviació de nivell de l'aresta superior de l'intradós, en murs vistos	± 12 mm	Gruix del formigó de neteja	- 30 mm
Acabat de la cara superior de l'alçat en murs vistos	± 12 mm/3 m	Dimensions en planta	- 20 mm
<u>Recalçats</u>		Fonaments encofrats	+ 40 mm
El recalçament i els fonaments existents s'han d'ataconar amb morter sense retracció, per a garantir la transmissió correcta de les càrregues.		Fonaments formigonat contra el terreny (D:dimensió considerada):	
Toleràncies d'execució		D ≤ 1 m	+ 80 mm
Replanteig parcial dels eixos	± 20 mm	1 m < D ≤ 2,5 m	+ 120 mm
Replanteig total dels eixos	± 50 mm	D > 2,5 m	+ 200 mm
Horitzontalitat	± 5 mm/m	Secció transversal (D:dimensió considerada):	
	≤ 15 mm	En tots els casos	+ 5%(≤ 120 mm)
Dimensions	± 100 mm		- 5%(≤ 20 mm)
Replanteig de les cotes	± 50 mm	D ≤ 30 cm	+ 10 mm
Desplom de cares laterals	± 1%		- 8 mm
<u>Traves</u>		30 cm < D ≤ 100 cm	+ 12 mm
Toleràncies d'execució			- 10 mm
Replanteig parcial dels eixos	± 20 mm	100 cm < D	+ 24 mm
Replanteig total dels eixos	± 50 mm		- 20 mm
Nivells:		Planor (EHE art.5.2.e):	
Cara superior del formigó de neteja	+ 20 mm	Formigó de neteja	± 16 mm/2 m
	- 50 mm	Cara superior del fonament	± 16 mm/2 m
		Cares laterals (fonaments encofrats)	± 16 mm/2 m

PROJECTE DE RENOVACIÓ DE L'ESTACIÓ DE BOMBAMENT D'AIGÜES RESIDUALS A LA RIERA CAPASPRE, AL T.M. DE CALELLA.

Lloses

- 50 mm

Toleràncies d'execució

Gruix del formigó de neteja - 30 mm

Replanteig parcial dels eixos ± 20 mm

Dimensions en planta - 20 mm

Replanteig total dels eixos ± 50 mm

Fonaments encofrats + 40 mm

Horitzontalitat ± 5 mm/m

Fonaments formigonats contra el terreny (D:dimensió considerada):

<= 15 mm

D <= 1 m + 80 mm

Nivells ± 20 mm

1 m < D <= 2,5 m + 120 mm

Dimensions en planta de l'element ± 30 mm

D > 2,5 m + 200 mm

Enceps

Secció transversal (D:dimensió considerada):

Toleràncies d'execució

En tots els casos + 5%(<= 120 mm)

Replanteig parcial dels eixos ± 20 mm

- 5%(<= 20 mm)

Replanteig total dels eixos ± 50 mm

D <= 30 cm + 10 mm

Horitzontalitat ± 5 mm/m

- 8 mm

<= 15 mm

30 cm < D <= 100 cm + 12 mm

Aplomat ± 10 mm

- 10 mm

Desviació en planta, del centre de gravetat < 2% de la dimensió

100 cm < D + 24 mm

en la direcció considerada

- 20 mm

± 50 mm

Planor (EHE art.5.2.e):

Nivells:

Formigó de neteja ± 16 mm/2 m

Cara superior del formigó de neteja + 20 mm

Cara superior del fonament ± 16 mm/2 m

- 50 mm

Cares laterals (fonaments encofrats) ± 16 mm/2 m

Cara superior del fonament + 20 mm

Formigonat d'estructures

Toleràncies d'execució	100 cm < D + 24 mm
Verticalitat (H alçaria del punt considerat):	- 20 mm
H ≤ 6 m ± 24 mm	Desviació de la cara encofrada respecte el pla teòric:
6 m < H ≤ 30 m ± 4H	Arestes exteriors pilars vistos i junts en formigó vist ± 6 mm/3 m
± 50 mm	Resta d'elements ± 10 mm
H ≥ 30 m ± 5H/3	Les toleràncies han d'acomplir l'especificat en l'article 5.3 de l'annex 10 de la norma EHE
± 150 mm	3.6.1.4 CONDICIONS DEL PROCÉS D'EXECUCIÓ
Verticalitat junts de dilatació vistos (H alçaria del punt considerat):	La temperatura per a formigonar ha d'estar entre 5°C i 40°C. El formigonat s'ha de suspendre quan es prevegi que durant les 48 h següents la temperatura pot ser inferior a 0°C. Fora d'aquests límits, el formigonat requereix precaucions explícites i l'autorització de la D.F. En aquest cas, s'han de fer provetes amb les mateixes condicions de l'obra, per a poder verificar la resistència realment assolida.
H ≤ 6 m ± 12 mm	Si la superfície sobre la que s'ha de formigonar ha sofert gelada, s'ha d'eliminar prèviament la part afectada.
6 m < H ≤ 30 m ± 2H	La temperatura dels elements on es fa l'abocada ha de ser superior als 0°C.
± 24 mm	Si l'encofrat és de fusta, ha de tenir la humitat necessària per tal que no absorbeixi l'aigua del formigó.
H ≥ 30 m ± 4H/5	No s'admet l'alumini en motlles que hagin d'estar en contacte amb el formigó.
± 80 mm	Les peces entre bigues o nervis, han de tenir la humitat necessària per tal que no absorbeixin l'aigua del formigó.
Desviacions laterals:	El formigó s'ha de col·locar a l'obra abans que comenci a adormir-se.
Peces ± 24 mm	No s'ha de formigonar sense la conformitat de la D.F., un cop hagi revisat la posició de les armadures i demás elements ja col·locats.
Junts ± 16 mm	
Nivell cara inferior de peces (abans de retirar puntals) ± 20 mm	
Secció transversal (D: dimensió considerada):	
D ≤ 30 cm + 10 mm	
- 8 mm	
30 cm < D ≤ 100 cm + 12 mm	
- 10 mm	

Si l'abocada del formigó es fa amb bomba, la D.F. ha d'aprovar la instal·lació de bombeig prèviament al formigonat.

En qualsevol cas l'abocada s'ha de fer des d'una alçària inferior a 1,5 m, sense que es produeixin disgregacions.

Pel formigonat de sostres s'ha de fer des d'una alçària inferior a 1 m i en el sentit dels nervis, sense que es produeixin disgregacions. S'ha d'evitar la desorganització de les armadures, de les malles i d'altres elements del sostre.

No pot transcórrer més d'1 hora des de la fabricació del formigó fins el formigonat, a menys que la D.F. ho cregui convenient per aplicar medis que retardin l'adormiment.

No s'han de posar en contacte formigons fabricats amb tipus de ciments incompatibles entre ells.

Si l'abocada es fa des de camió o amb cubilot, ha de ser lenta per evitar la segregació i el rentat de la mescla ja abocada.

La velocitat de formigonat ha de ser suficient per assegurar que l'aire no quedi agafat i assenti el formigó. Alhora s'ha de vibrar enèrgicament.

L'estesa del formigó ha d'iniciar-se als extrems i avançar amb tota l'alçària de l'element.

El formigonat dels nervis i de la capa de compressió dels sostres s'ha de realitzar simultàniament.

El formigonat s'ha de suspendre en cas de pluja o de vent fort. Eventualment, la continuació dels treballs, en la forma que es proposi, ha de ser aprovada per la D.F.

En cap cas s'ha d'aturar el formigonat si no s'ha arribat a un junt adequat.

Els junts de formigonat han de ser aprovats per la D.F. abans del formigonat del junt.

En tornar a iniciar el formigonat del junt s'ha de retirar la capa superficial de morter, deixant els granulats al descobert i el junt net. Per a fer-ho no s'han d'utilitzar productes corrosius.

Abans de formigonar el junt s'ha d'humitejar.

Quan la interrupció hagi estat superior a 48 h s'ha de recobrir el junt amb resina epoxi.

La compactació s'ha de realitzar per vibratge. El gruix màxim de la tongada depèn del vibrador utilitzat. S'ha de vibrar fins que s'aconsegueixi una massa compacta i sense que es produeixin disgregacions.

El vibratge ha de fer-se més intens a les zones d'alta densitat d'armadures, a les cantonades i als paraments.

Un cop reblert l'element no s'ha de corregir el seu anivellament.

Durant l'adormiment i fins aconseguir el 70% de la resistència prevista, s'han de mantenir humides les superfícies del formigó. Aquest procés ha de ser com a mínim de:

- 7 dies en temps humit i condicions normals
- 15 dies en temps calorós i sec, o quan la superfície de l'element estigui en contacte amb aigües o filtracions agressives

Durant l'adormiment s'han d'evitar sobrecàrregues i vibracions que puguin provocar la fissuració de l'element.

Murs de contenció.

Si sobre de l'element es recolzen altres estructures, s'ha d'esperar al menys dues hores abans d'executar-los per tal que el formigó de l'element hagi assentat.

Recalçats.

El recalçat s'ha de fer per mitjà de dames que s'han d'ajustar a les dimensions i a les separacions entre elles especificades en la D.T.

Lloses.

L'estesa del formigó ha d'iniciar-se als extrems i avançar amb tota l'alçària de l'element.

Enceps.

El formigonat s'ha de fer sense interrupcions.

Estreps.

Abans d'acabar-se l'adormiment s'han de retirar 2 cm de la capa superior deixant el granulat gros parcialment vist, però no després.

Si sobre de l'element es recolzen altres estructures, s'ha d'esperar al menys dues hores abans d'executar-los per tal que el formigó de l'element hagi assentat.

Lloses i membranes.

Si l'element és pretesat no s'han de deixar més junts que els previstos explícitament a la D.T. Cas que s'hagi d'interrompre el formigonat, els junts han de ser perpendiculars a la resultant del traçat de les armadures actives, i no es tornarà a formigonar fins que la D.F. els hagi examinat.

Si l'element és pretesat s'ha de vibrar amb especial cura la zona d'ancoratges.

3.6.2 PLA DE FORMIGONAT.

El pla de formigonat consisteix en l'explicitació de la forma, mitjans i procés que el contractista seguirà per a la bona col·locació del formigó.

En el pla es farà constar:

- Descomposició de l'obra en unitats de formigonat, indicant-se el volum de formigó a emprar en cada unitat.
- Forma de tractament dels junts de formigonat.

Per a cada unitat es farà constar:

- Sistema de formigonat (mitjançant bomba, amb grua i cubilot, canaleta, abocament directe, i d'altres).
- Característiques dels mitjans mecànics.
- Personal.

- Vibradors (característiques i nombre d'aquests, indicant els de recanvi per possible avaria).
- Seqüència reblert dels motlles.
- Mitjans per evitar defectes de formigonat per efecte del moviment de les persones (passarel·les, bastides, taulons o d'altres).
- Mesures que garanteixin la seguretat dels operaris i personal de control.
- Sistema de curat de formigó.

Respecte al sistema de curat serà amb aigua, sempre que sigui possible. La duració mínima del curat serà de set (7) dies. El curat amb aigua no podrà executar-se a base d'esporàdics regs del formigó, sinó que cal garantir la constant humitat de l'element a base de recintes que es mantinguin amb una làmina d'aigua, materials tipus arpillera o geotèxtil permanentment amarats en aigua, sistema de reg continu o cobriment complet mitjançant plàstics.

En cas que no sigui possible el curat amb aigua es recorrerà a l'ús de materials filmògens, que s'aplicaran immediatament després del formigonat en cas de superfície lliure, o immediatament després del desencofrat en el seu cas. Se garantirà un gruix suficient de material filmogen estès a tota la superfície de l'element, excepció feta de la part que constituirà el junt de formigonat.

Queda totalment prohibit l'arranjament de defectes en el formigó (cocos, rentats, etc.) sense les instruccions de la direcció d'obra.

3.7 ELEMENTS AUXILIARS.

3.7.1 ENCOFRATS I MOTLLES.

Definició.

En aquesta unitat d'obra queden inclosos, sense que la relació sigui limitadora:

- Els càlculs de projecte dels encofrats.

PROJECTE DE RENOVACIÓ DE L'ESTACIÓ DE BOMBAMENT D'AIGÜES RESIDUALS A LA RIERA CAPASPRE, AL T.M. DE CALELLA.

- Els materials que constitueixen els encofrats, fins i tot matavius.
- El muntatge dels encofrats, fins i tot soleres.
- Els productes de desencofrat.
- El desencofrat.

Qualsevol treball, maquinària, material o element auxiliar necessari per a la correcta i ràpida execució d'aquesta unitat d'obra.

Tipus d'encofrat.

Els tipus d'encofrat per a les obres d'aquest projecte són:

- Encofrat per a fonaments i per a paraments no vistos d'alçats de murs i estreps. En aquests encofrats es podran emprar taules o taulons sense raspallar i d'amples i llargades no necessàriament uniformes, així com xapes metàl·liques o qualsevol altre material que no resulti deformat pel formigonat o la vibració.
- Encofrat pla a alçats de murs i estreps, per a deixar el formigó vist. Seran taules de fusta raspallada i encadellades, cairejades, amb un gruix de vint-i-quatre mil·límetres (24 mm) i una amplada que oscil·larà entre deu i quinze centímetres (10 i 15 cm). Les toleràncies màximes d'acabat mesurades als paraments, un cop desencofrats, amb regla de dos metres (2 m), seran de vint mil·límetres (20 mm) als murs i estreps i de deu mil·límetres (10 mm) a les piques.
- Encofrat pla a lloses de tauler formigonades "in situ". Seran de taules de fusta raspallades i encadellades, amb una amplada màxima de deu centímetres (10 cm). Les toleràncies màximes d'acabat mesurades als paraments, un cop desencofrats amb regla de dos metres (2 m), seran de deu mil·límetres (10 mm).

Execució.

No es permetrà reutilitzar més de dos cops l'encofrat de fusta en paraments vistos.

Per a facilitar el desencofratge, la Direcció d'Obra podrà autoritzar o ordenar la utilització d'un producte desencofrant, que no deixi taca a la superfície del formigó vist.

El desencofratge no es realitzarà fins que el formigó hagi arribat a la resistència necessària per a suportar amb suficient marge de seguretat i sense deformacions excessives, els esforços als que estarà sotmès com a conseqüència del desencofratge o descimbrament.

Es posarà especial atenció en retirar, oportunament, tot element d'encofrat que pugui impedir el lliure joc dels junts de retracció i dilatació, així com de les articulacions si n'hi han.

No es permetrà la utilització de capelles o filferro per a la subjecció dels encofrats, si excepcionalment s'empresin, les puntes de filferro es deixaran tallades a ras de parament.

3.7.2 CINDRIS.

Definició.

En aquesta unitat d'obra queden inclosos, sense que la relació sigui limitadora:

- El projecte del cindri i els càlculs de la seva capacitat portant.
- Preparació del fonament del cindri.
- Subministrament i muntatge dels elements del cindri: peus drets, riostres, carregadors i aparells de descens del cindri.
- Proves de càrrega del cindri quan s'escaigui.
- Descindrament i retirada de tots els elements constitutius del cindri.
- Qualsevol treball, operació, material, maquinària o element auxiliar necessari per a la ràpida i correcta execució d'aquesta unitat d'obra.

Materials.

Els elements constitutius del cindri poden ser metàl·lics, de fusta o de materials plàstics, sempre que compleixin les característiques del PG-3 i estiguin sancionats per l'experiència. En

tot cas, el projecte de cindri haurà d'especificar la naturalesa, característiques, dimensions i capacitat resistent de cada un dels seus elements i del conjunt.

Execució.

Un cop aprovat el projecte del cindri per l'Enginyer Director de les obres, es procedirà al seu muntatge per personal especialitzat. Tot seguit s'efectuaran les comprovacions d'anivellament per constatar que els punts de recolzament de l'encofrat de la cara inferior de l'estructura s'ajusten en cota als càlculs amb les toleràncies prefixades.

L'Enginyer Director de les obres podrà ordenar si ho considera necessari una prova sota càrrega del cindri fins a un vint per cent (20%) superior al pes que haurà de suportar.

Durant el formigonat es controlaran els descens dels recolzaments.

El desenganxat del cindri no es realitzarà fins que el formigó hagi adquirit la resistència específica per procedir a aquesta operació. Per això es realitzaran els assaigs informatius corresponents sobre provetes de formigó.

L'Enginyer Director de les obres aprovarà el programa de descimbrament que haurà de contenir l'ordre i recorregut del descens dels recolzaments cada una de les fases que componen el descimbrament.

3.8 SENYALITZACIÓ I ABALISAMENT.

3.8.1 MARQUES VIALS.

Definició.

Comprèn l'abalisament horitzontal en el seu aspecte de marques vials sobre el paviment per a separació de vies de circulació i les bandes contínues de prohibició d'avançament amb pintura reflectant així com les reflectants de color blanc de separació de voral i calçada. Les zones a pintar s'indiquen al Document núm. 2: plànols. En el cas de les marques vials per als desviaments provisionals, seran de color taronja Clau TB-12.

El contractista haurà de realitzar el replanteig de les línies a marcar, indicant el Director de l'Obra els punts on comencen i acaben les línies contínues de prohibició d'avançar.

El contractista haurà d'especificar el tipus de pintura, esferes petites de vidre i maquinària que emprarà en l'execució d'aquest Projecte, posant a disposició de la Direcció d'Obra les mostres de materials que es considerin necessaris per al seu anàlisi al laboratori. El cost d'aquests anàlisi haurà de ser abonat pel contractista.

Aplicació.

A efectes d'aplicació i dosificació, es proposen les següents:

- Per a les bandes de 10 cm d'amplada.- Setanta dos grams (0,072 kg) de pintura acrílica a l'aigua amb microesferes de vidre per metre lineal (ml) de banda.
- Per a les bandes de 15 cm d'ample.- Cent vuitanta grams (0,180 kg) de pintura acrílica a l'aigua amb microesferes de vidre per metre lineal (ml) de banda.
- Per a les bandes de 30 cm d'ample.- Dos-cents setze grams (0,216 kg) de pintura acrílica a l'aigua amb microesferes de vidre per metre lineal (ml) de banda.
- Per a les bandes de 40 cm d'ample.- Dos-cents vuitanta vuit grams (0,288 kg) de pintura acrílica a l'aigua amb microesferes de vidre per metre lineal (ml) de banda.
- Per a les marques en zebrats, fletxes, illetes, textos i símbols.- Set-cents vint grams (0,720 kg) de pintura acrílica a l'aigua amb microesferes de vidre per per metre quadrat (m2) de superfície executada.

3.8.2 SENYALITZACIÓ VERTICAL.

Definició.

Comprèn l'adquisició de cartells de xapa d'acer, estructures per a pòrtics i banderoles galvanitzades, cartells d'alumini extrusionat, senyals reflexius i pals metàl·lics en els punts que s'indiquen al Document núm. 2: plànols.

PROJECTE DE RENOVACIÓ DE L'ESTACIÓ DE BOMBAMENT D'AIGÜES RESIDUALS A LA RIERA CAPASPRE, AL T.M. DE CALELLA.

Durant l'execució de les obres s'obtidran les distàncies que s'han de reflectir als cartells atenent així a eventuais modificacions a les carreteres sobre les que aquelles s'han de mesurar.

3.8.3 CANALITZACIONS EN RASES I POUIS

Serà d'aplicació l'Article 321 del PG-3, amb les precisions expressades en l'article 40, Excavació.

Les canalitzacions consisteixen en l'execució, col·locació del tub sobre llit de sorra i posterior rebliment de la rasa amb sòls seleccionats.

S'entén per sòl seleccionat el definit pel PG-3 en l'Article 330, per un índex C.B.R. igual o superior a vint (20).

3.8.3.1 COMPACTACIÓ

Assolida l'humectació més convenient, es procedirà a la compactació de cada tongada, que no serà superior a vint i cinc (25 cm.) de gruix. La densitat d'abast no ha de ser inferior a la que correspon al noranta cinc per cent (95 %) de l'assaig Proctor Modificat.

S'aplicarà l'Article 332 del PG-3 en tot quant no es refereixi a lo expressat anteriorment.

3.9 URBANITZACIÓ

3.9.1 VORADES DE PEDRA NATURAL O PREFABRICADES DE FORMIGÓ

Definició.

Formació de vorada amb peces de pedra o de formigó prefabricat col·locades sobre una base de formigó, prèvia excavació de la rasa de fonamentació.

L'execució de la partida d'obra inclou les operacions següents:

- Execució de la rasa necessària per a la ubicació de les vorades
- Neteja i preparació de la superfície d'assentament
- Muntatge i desmuntatge de l'encofrat de la base de formigó, si és el cas
- Col·locació de la base de formigó

- Subministrament de les peces de la vorada

- Col·locació de les peces de la vorada rejuntades amb morter

Condicions generals

La qualitat de terreny del fons de l'excavació requereix l'aprovació explícita de la D.F. El fons de l'excavació ha de quedar pla i anivellat. El trajecte que ha de recórrer la maquinària de transport de terres ha de complir les condicions d'amplària lliure i de pendent adequades a la maquinària que s'utilitzi.

La vorada col·locada ha de tenir un aspecte uniforme, net, sense escantonaments ni d'altres defectes. S'ha d'ajustar a les alineacions previstes i ha de sobresortir de 10 a 15 cm per damunt de la rigola. Els junts entre les peces han de ser ≤ 1 cm i han de quedar rejuntats amb morter.

Si es col·loca sobre una esplanada, aquesta ha d'estar compactada.

Pendent transversal $\geq 2\%$

Toleràncies d'execució:

- Replanteig ± 10 mm (no acumulatius)

- Nivell ± 10 mm

- Planor ± 4 mm/2 m (no acumulatius)

Base de formigó

Amplària de la base de formigó gruix de la vorada + 5 cm

Gruix de la base de formigó 4 cm

Condicions del procés d'execució

S'han de protegir els elements de servei públic que puguin resultar afectats per les obres. Hi ha d'haver punts fixos de referència exteriors a la zona de treball, als quals s'hi han de referir totes les lectures topogràfiques.

PROJECTE DE RENOVACIÓ DE L'ESTACIÓ DE BOMBAMENT D'AIGÜES RESIDUALS A LA RIERA CAPASPRE, AL T.M. DE CALELLA.

S'ha de preveure un sistema de desguàs per tal d'evitar acumulació d'aigua dins l'excavació. En cas d'imprevistos (terrenys inundats, olors de gas, etc.) o quan l'actuació de les màquines d'excavació pugui afectar les construccions veïnes, s'han de suspendre les obres i avisar a la D.F. No s'ha de treballar amb pluja, neu o vent superior als 60 km/h.

Tots els materials provinents d'excavacions o rebaixos que la D.F. consideri inadequats o que sobrin, s'han de transportar a un abocador autoritzat. Durant el transport s'ha de protegir el material perquè no es produeixin pèrdues en el trajecte.

Col·locació sobre base de formigó

S'ha de treballar a una temperatura ambient que oscil·li entre els 5°C i els 40°C i sense pluges.

El suport ha de tenir una compactació $\geq 90\%$ de l'assaig PM i la rasant prevista.

L'abocada del formigó s'ha de fer sense que es produeixin disgregacions i s'ha de vibrar fins aconseguir una massa compacta. Per a realitzar junts de formigonat no previstos en el projecte, cal l'autorització i les indicacions explícites de la D.F.

Les peces s'han de col·locar abans que el formigó comenci el seu adormiment. Durant l'adormiment, i fins aconseguir el 70% de la resistència prevista, s'han de mantenir humides les superfícies del formigó. Aquest procés ha de ser, com a mínim, de 3 dies.

3.9.2 RIGOLES DE PECES DE MORTER DE CIMENT

Definició.

Formació de rigola amb peces prefabricades de morter de ciment blanc, col·locades a truc de maceta amb morter sobre una base de formigó.

L'execució de la unitat d'obra inclou les operacions següents:

- Neteja i preparació de la superfície d'assentament
- Muntatge i desmuntatge de l'encofrat de la base de formigó
- Col·locació de la base de formigó

- Aportació i col·locació de les peces
- Rejuntat de les peces amb beurada de ciment
- Neteja de la rigola acabada

Condicions generals

Les peces no han d'estar trencades, escantonades o tacades. Les peces han de formar una superfície plana i uniforme, han d'estar ben assentades, col·locades a tocar i correctament alineades. S'han d'ajustar al traçat previst.

La resistència del formigó de la base ha de ser la especificada a la D.T. o, en el seu defecte, la indicada per la D.F.

Els junts entre les peces han de ser ≤ 5 mm i han de quedar rejuntats amb beurada de ciment.

La cara superior ha de tenir un pendent transversal del 2% al 4% per al desguàs del ferm.

Toleràncies d'execució:

- Replanteig ± 10 mm (no acumulatius)
- Nivell ± 10 mm
- Planor ± 4 mm/2 m

Condicions del procés d'execució

S'ha de treballar a una temperatura ambient que oscil·li entre els 5°C i els 40°C i sense pluges.

El suport ha de tenir una compactació $\geq 95\%$ de l'assaig PM i les rasants previstes. S'ha de col·locar a truc de maceta sobre una capa de morter de 3 cm de gruix. No es pot trepitjar la rigola després d'haver-se abeurat fins al cap de 24 h a l'estiu, 48 h a l'hivern.

Base de formigó

L'abocada del formigó s'ha de fer sense que es produeixin disgregacions i s'ha de vibrar fins aconseguir una massa compacta.

PROJECTE DE RENOVACIÓ DE L'ESTACIÓ DE BOMBAMENT D'AIGÜES RESIDUALS A LA RIERA CAPASPRE, AL T.M. DE CALELLA.

Per a realitzar junts de formigonat no previstos en el projecte, cal l'autorització i les indicacions explícites de la D.F.

Durant l'adormiment, i fins aconseguir el 70% de la resistència prevista, s'han de mantenir humides les superfícies del formigó. Aquest procés ha de ser, com a mínim, de 3 dies.

3.9.3 PAVIMENTS DE PANOT

Definició.

Paviments de voreres formats amb peces prefabricades de morter de ciment, col·locades sobre base de formigó (i eventualment suport de sorra), amb estesa de sorra-ciment, o a truc de maceta amb morter.

L'execució de la unitat d'obra inclou les operacions següents:

- Preparació i comprovació de la superfície d'assentament.
- Col·locació de la base de formigó, si es el cas.
- Col·locació de la capa de sorra, o sorra-ciment, si és el cas.
- Col·locació de les peces del paviment.
- Rejuntat de les peces amb beurada de ciment.
- Rentat de l'excés de beurada.

Condicions generals

El paviment ha de formar una superfície plana, uniforme i s'ha d'ajustar a les alineacions i a les rasants previstes. Els acords del paviment han de quedar fets contra les voreres o els murets.

Ha de tenir junts laterals de contracció cada 25 m², de 2 cm de gruix, segellats amb sorra. Aquests junts han d'estar el més a prop possible dels junts de contracció de la base. Els junts que no siguin de contracció han de quedar plens de beurada de ciment pòrtland.

El gruix de la base de formigó i la seva resistència han de ser els especificats a la D.T. o, en el seu defecte, els indicats per la D.F.

Pendent transversal $\geq 2\%$

Gruix de la capa de sorra (si hi ha) 3 cm.

Toleràncies d'execució:

- Replanteig ± 10 mm
- Nivell ± 10 mm
- Planor ± 4 mm/2 m
- Alineació de la filada ± 3 mm/2 m

Condicions del procés d'execució

S'han de suspendre els treballs quan la temperatura sigui $< 5^{\circ}\text{C}$.

Les peces s'han d'humitejar abans de la seva col·locació. S'han de col·locar començant per les vorades o els murets. A continuació s'ha d'estendre la beurada.

No s'ha de trepitjar després d'haver-se abeurat, fins al cap de 24 h a l'estiu i 48 h a l'hivern.

Base de formigó

L'abocada del formigó s'ha de fer sense que es produeixin disgregacions i s'ha de vibrar fins aconseguir una massa compacta.

Per a realitzar junts de formigonat no previstos en el projecte, cal l'autorització i les indicacions explícites de la D.F.

Durant l'adormiment, i fins aconseguir el 70% de la resistència prevista, s'han de mantenir humides les superfícies del formigó. Aquest procés ha de durar, com a mínim, de 3 dies.

4 AMIDAMENT I ABONAMENT.

4.1 MOVIMENT DE TERRES.

4.1.1 TREBALLS PRELIMINARS.

4.1.1.1 ACLARIMENT I ESBROSSADA.

L'amidament es farà per metres quadrats (m²) realment aclarits i esbrossats mesurats sobre la projecció horitzontal del terreny. Aquesta unitat inclou també l'arrencada d'arbres, arbusts, soques, brossa i runes, així com la càrrega i transport dels productes a dipòsit o abocador. En cas d'utilització d'abocador, el contractista no podrà abocar material procedent de l'obra sense que prèviament estigui aprovat l'abocador pel director de l'obra i per la comissió de seguiment mediambiental, en el cas que estigui constituïda..

S'abonarà segons el preu corresponent establert al Quadre de preus.

4.1.1.2 ENDERROCS I DEMOLICIONS.

L'amidament s'efectuarà per metres cúbics (m³) de volum exterior enderrocat, inclosa coberta, buit i massís, realment executats en obra, en el cas d'edificacions i per metres cúbics (m³) realment enderrocats i retirats del seu emplaçament, mesurats per diferència entre les dades inicials, preses immediatament abans d'iniciar-se l'enderroc i les dades finals, preses immediatament després de finalitzar el mateix, en el cas d'enderroc de massissos.

En el cas de paviments, es mesuraran els metres quadrats (m²) en planta realment executats.

No seran objecte d'abonament independent la càrrega i transport a dipòsit o abocador dels productes resultants per considerar-se inclosos a les unitats d'enderroc. En cas d'utilització d'abocador, el contractista no podrà abocar material procedent de l'obra sense que prèviament estigui aprovat l'abocador pel director de l'obra i per la comissió de seguiment mediambiental, en el cas que estigui constituïda..

L'abonament dels enderrocs es farà segons el tipus de que es tracti, segons els preus unitaris establerts al Quadre de Preus.

4.1.1.3 ESCARIFICACIÓ I COMPACTACIÓ DE FERMS EXISTENTS.

Aquesta unitat s'abonarà per metres quadrats (m²) realment executats, mesurats sobre la projecció horitzontal del terreny.

4.1.2 EXCAVACIONS.

4.1.2.1 EXCAVACIÓ DE RASES, POUS I FONAMENTS.

L'excavació en rases, pous i fonaments es mesurarà per metres cúbics (m³), obtinguts en l'excavació de rases i pous contínues per a canalitzacions es mesurarà obtinguts trobant el volum del prisma de cares laterals segons la secció teòrica deduïda dels plànols amb el fons de la rasa i del terreny. En excavacions de fonaments d'estructures i murs es trobarà el volum del prisma de cares laterals verticals, la base inferior dels qual, situada a la cota de fonament, és determinada per la superfície de costats paral·lels, a una distància de cinquanta centímetres (0,50 cm) a cada costat de la sabata contra el terreny i la base superior de la qual és la intersecció de les cares laterals amb el fons del desmunt, la cota d'esplanació o, en cas d'obres situades fora de desmunt a realitzar, amb el terreny natural.

El volum realment excavat pels talussos i sobreamples reals executats, es considera en tot cas inclòs dins de l'amidament teòrica definida al paràgraf anterior, essent aquesta l'única objecte d'abonament.

Si en obres situades sota un terraplè o dins d'ell, l'Enginyer Director autoritzés l'excavació després de realitzar aquest, l'excavació del terraplè no serà d'abonament.

En el preu corresponent s'inclou el transport de productes sobrants a l'abocador o lloc d'utilització o, en el seu cas, aplec intermedi i la seva posterior càrrega i transport al lloc d'ús i el refinat de la rasa o pou excavat. En cas d'utilització d'abocador, el contractista no podrà abocar material procedent de l'obra sense que prèviament estigui aprovat l'abocador pel director de l'obra i per la comissió de seguiment mediambiental, en el cas que estigui constituïda. No s'inclou l'apuntament i estrebada i els esgotaments necessaris, que seran d'abonament apart.

L'excavació en rases i pous s'abonaran segons els preus unitaris establerts al Quadre de preus.

L'esgotament de rasa excavada inclou totes les operacions necessàries perquè les aigües aparegudes durant l'execució de la partida i no evacuables per gravetat, ho siguin de la forma i condicions adients fins a desguassar en una llera natural, col·lector existent o instal·lació amb capacitat suficient pel cabal aportat.

En el cas de situació amb alt nivell freàtic, s'aconsella la utilització de "well point", per evitar el sifonament.

S'abonarà segons el preu unitari establert al Quadre de Preus.

L'entibació correspon a les obres provisionals de sosteniment de rases o pous que permeten continuar l'obra realitzada mitjançant plafons d'acer combinables.

S'executarà quan les parets no es puguin deixar amb el talús natural dels sòls travessats.

Precedirà l'excavació en una longitud suficient perquè no es vegi obstaculitzada la col·locació del col·lector, i no es retirarà fins a l'acabament del tram i sempre amb l'autorització prèvia de l'Enginyer Encarregat.

S'abonarà segons el preu unitari establert al Quadre de Preus, és a dir, per cada cara de plafó.

4.1.2.2 CALES PER A LA LOCALITZACIÓ DE SERVEIS

Aquesta unitat s'abonarà per metres cúbics (m³) realment excavats mesurats en una amplada marcada per les característiques del servei, en una longitud d'1,00 m i en una profunditat necessària per a la localització del servei o aquelles que indiqui la Direcció d'Obra.

Les Cales per a localització de serveis s'abonaran segons el preu unitari establert en el Quadre de Preus.

4.1.2.3 EXCAVACIÓ PER AL DESCOBRIMENT I LOCALITZACIÓ DE SERVEIS

L'excavació per a la localització i descobriment de serveis es mesurarà per metres cúbics (m³) obtinguts en l'excavació de rases contínues amb mitjans manuals i mecànics i mesurats trobant el volum del prisma de cares laterals verticals i la base ubicada a 0,30 m de profunditat per

sobre de la claveguera i a 0,30 m per sobre de la canonada més el diàmetre en el cas d'aigua potable.

L'abonament d'excavació per descobriment i localització de serveis s'abonarà segons el preu corresponent establert al Quadre de Preus.

4.1.3 TERRAPLENS I REBLIMENTS.

4.1.3.1 REBLIMENTS LOCALITZATS.

Els replens localitzats es mesuraran per metres cúbics (m³) realment executats, deduïts dels perfils presos abans i després dels treballs.

L'abonament d'aquesta unitat d'obra es realitzarà segons els preus que figuren al Quadre de Preus.

4.1.4 APUNTALAMENT I ESTREBADA

L'apuntament i estrebada en rases i pous s'amidarà per metres quadrats (m²) de tall estrebat (un metre quadrat de rasa estrebada té dos metres quadrats de talls estrebats), obtinguts a partir de la secció tipus de la rasa.

L'abonament es realitzarà segons els preus que figuren en les quadres de preus:

M2 Estrebat de talls de rases i pous fins a 5,0 metres d'amplada amb fusta, panells metàl·lics o palplanxes metàl·liques per tal de deixar protegits els verticals oberts. El preu inclou tots els materials i operacions per a estrebar i desestrebar la rasa. S'amidarà per metre quadrat de tall estrebat (un metre quadrat de rasa estrebada té dos metres quadrats de talls estrebats).

4.1.5 ESGOTAMENT D'EXCAVACIÓ

L'esgotament d'excavació s'amidarà per metres lineals (ml) realment executats, amidats sobre el terreny.

4.1.6 ESGOTAMENT D'EXCAVACIÓ

L'escullera mesurarà per metres cúbics (m³) d'escullera col·locada d'acord amb els plànols o amb ordres de la Direcció d'Obra.

4.2 DRENATGE.

4.2.1 TUBS, PERICONS I BUNERES.

4.2.1.1 PERICONS I POUS.

Es mesuraran per unitats (Ut) de pou totalment construït, o bé per metre de fondària segons s'especifiqui al quadre de preus. El preu inclou el formigó de solera, fàbrica de maó i formigó H-200 en alçats, armadures i, quan s'escaigui, encofrat i desencofrat, arrebossat i lliscat, tapa o reixeta, marc i graons per a formació d'escales de gat.

Així mateix, el pous embornals s'amidaran per unitat de pou.

L'abonament d'aquesta unitat d'obra es realitzarà d'acord amb el preu corresponent que figura en el Quadre de preus.

4.2.1.2 TUBS DE COL·LECTORS

Els tubs de col·lectors es mesuraran per metres (m) de longitud de la seva generatriu inferior, descomptant les longituds de les interrupcions degudes a pericons, registres, etc. A l'anomenat amidament s'aplicarà el preu unitari corresponent, segons el tipus i diàmetre de la canella o bateria de canonades.

L'abonament es farà d'acord amb el preu corresponent de Quadre de preus.

Aquest preu compren tots els conceptes que s'inclouen a la definició de la unitat d'obra, excepte l'excavació i rebliment amb material procedent de l'excavació.

4.2.1.3 TUBS DE PE

Les canonades s'amidaran pels metres de longitud (ml) de la seva generatriu inferior, descomptant les longituds degudes a pericons, pous de registre i sobreeixidors, en els que no sigui passant la conducció.

A dit amidament se li aplicarà el preu unitari corresponent segons el tipus i diàmetre del tub.

L'import resultant comprèn el subministrament dels tubs, preparació de les superfícies d'assentament, col·locació dels tubs, execució dels junts, peces especials, passamurs i

emmatxaments amb pou, pericons o d'altres canonades, junt amb l'assaig i proves de la canonada.

El formigó d'assentament i protecció, l'excavació i el rebliment són d'abonament independent.

Els tubs s'abonaran segons el preu unitari establert en els Quadres de Preus per a:

Ml Subministrament i col·locació en rasa de tub de PE de Ø400 mm de diàmetre nominal de paret estructurada classe SN4 de 26.5 mm de gruix, incloent la part proporcional soldadura tèrmica " a topall" i la part proporcional de materials i operacions per a executar totes les connexions.

4.3 AFERMATS.

4.3.1 CAPES GRANULARS.

4.3.1.1 TOT-U NATURAL.

El tot-u natural s'abonarà per metres cúbics (m3) realment executats, mesurats amb arranjament a les seccions tipus assenyalades als Plànols.

No seran d'abonament els excessos laterals, ni les conseqüents de l'aplicació de la compensació de la minva de gruixos de capes subjacents.

4.3.1.2 TOT-U ARTIFICIAL.

El tot-u artificial s'abonarà per metres cúbics (m3) realment executats, mesurats amb arranjament a les seccions tipus assenyalades als Plànols.

No seran d'abonament els excessos laterals, ni les conseqüents de l'aplicació de la compensació de la minva de gruixos de capes subjacents.

4.3.2 MESCLES BITUMINOSSES.

4.3.2.1 MESCLES BITUMINOSSES EN CALENT.

La fabricació i posada en obra de les mescles bituminoses en calent s'abonarà per tones (t), segons tipus, mesurades multiplicant les amplades de cada capa realment construïdes amb

arranjament a les seccions tipus que figuren als Plànols, pel gruix menor dels dos següents: el que figura en els Plànols o el deduït dels assaigs de control i per la densitat mitjana obtinguda dels assaigs de control de cada lot sobre densitat d'àrid, un cop deduït el betum a la mescla bituminosa. En aquest abonament es consideraran inclosos el de la preparació de la superfície existent i els dels granulats i pols mineral. No seran d'abonament les escreixes laterals.

El lligant hidrocarbonat emprat a la fabricació de mescles bituminoses en calent s'abonarà per tones (t), obtingudes aplicant a l'amidament abonable de cada lot la densitat i les dotacions dels assaigs de control. En el preu del betum és inclòs la seva part proporcional de la fabricació, transport i col·locació.

La fabricació i posta en obra de les mescles bituminoses discontinues en calent s'abonarà segons el preu establert al Quadre de Preus.

4.3.3 REGS I TRACTAMENTS SUPERFICIALS.

4.3.3.1 REGS D'EMPRIMACIÓ.

Aquesta unitat es mesurarà i abonarà per metres quadrats (m²), segons les seccions tipus que figuren als plànols, tot inclòs.

No seran d'abonament els excessos laterals.

4.3.3.2 REGS D'ADHERÈNCIA.

Aquesta unitat es mesurarà i abonarà per metres quadrats (m²), segons les seccions tipus que figuren als plànols, tot inclòs.

No seran d'abonament els excessos laterals.

4.3.4 PAVIMENTS DE FORMIGÓ VIBRAT

Aquesta unitat es mesurarà per m³ de volum realment executat, mesurada d'acord amb les seccions-tipus senyalades a la D.T. No és d'abonament en aquesta unitat d'obra el reg de curat.

Queda inclòs dins d'aquesta unitat d'obra l'abonament dels treballs de preparació de la superfície existent, així com els junts de retracció i constructius necessaris.

4.4 ESTRUCTURES DE FORMIGÓ.

4.4.1 ARMADURES UTILITZADES EN EL FORMIGÓ ARMAT.

4.4.1.1 ARMADURES PASSIVES

Els acers es mesuraran multiplicant per cada diàmetre les longituds que figuren als plànols per al pes de quilogram per metre, que figura al PG-3, o en el seu defecte, del catàleg que indiqui l'Enginyer Director. Aquest amidament no podrà ser incrementada per cap concepte, fins i tot toleràncies de laminació.

Al preu hi són inclosos el subministrament, elaboració, doblatge, la col·locació, els separadors, falques, lligams, soldadures, pèrdues per retalls i escapçaments, empalmaments per encavalcaments encara que no estiguin previstos als plànols.

L'acer emprat a elements prefabricats (imposts, bigues, baixants, etc.), no serà objecte d'amidament i abonament per aquest concepte, quedant inclòs al preu de la unitat corresponent.

Les armadures s'abonaran segons el preu corresponent del Quadre de preus.

4.4.2 FORMIGONS.

4.4.2.1 FORMIGÓ EN MASSA O ARMAT.

Es mesuraran i abonaran per metres cúbics (m³) deduïts de les seccions i plànols del Projecte, amb les següents particularitats i excepcions:

- El formigó emprat a replens, es mesurarà per diferència entre els estats anterior i posterior de l'execució de les obres, essent l'estat anterior el corresponent a les mesures emprades per abonar l'excavació.
- El formigó a cunetes revestides, pericons, revestiment de canelles, brocs, etc. i qualsevol obra de drenatge no serà objecte d'amidament i abonament independent, ja que es considera inclòs al preu d'aquestes unitats.
- Anàlogament passa amb el formigó a qualsevol element prefabricat.

PROJECTE DE RENOVACIÓ DE L'ESTACIÓ DE BOMBAMENT D'AIGÜES RESIDUALS A LA RIERA CAPASPRE, AL T.M. DE CALELLA.

- L'abonament es farà per tipus de formigó i lloc d'utilització, amb arranament als preus existents als Quadres de preus.

Els preus d'abonament comprenen, en tots els casos, el subministrament, manipulació i utilització de tots els materials necessaris, maquinària i mà d'obra necessàries per a la seva execució i quantes operacions siguin precises per una correcta posada en obra, fins i tot tractaments superficials com el previst broll d'aigua a voreres d'obres de fàbrica.

4.4.3 ELEMENTS AUXILIARS.

4.4.3.1 ENCOFRATS I MOTLLES.

Els encofrats s'abonaran per metres quadrats (m²) realment executats, mesurats sobre plànols d'acord amb els corresponents preus unitaris que figuren als Quadres de preus.

Els preus inclouen totes les operacions necessàries per materialitzar formes especials com matèries, caixetins, remats singulars definits en plànols, etc. També inclou la col·locació i ancoratge de candeles, mitjans auxiliars de construcció de xapes, maniguets, puntals o qualsevol tipus d'estructura auxiliar necessària pels correctes aplom, anivellació i rasanteig de superfícies.

- Els pòrtics i banderoles per a sustentació de cartells s'abonaran per unitat (U), inclosos l'excavació i els fonaments, col·locats en obra.

Els cartells informatius de principi i final d'obra i els panells direccionals i de desviament provisional, es mesuraran i abonaran en el cas que correspongui per unitat (U) de cartell complet col·locat en obra.

4.5 URBANITZACIÓ

4.5.1 VORADES DE PEDRA NATURAL O PREFABRICADES DE FORMIGÓ

Les vorades de pedra natural o prefabricades de formigó es mesuraran per m de llargària amidada segons les especificacions de la D.T.

No seran d'abonament independent l'excavació, l'encofrat, ni el formigó de la base, per considerar-se inclosos dins d'aquesta unitat d'obra.

4.5.2 RIGOLES DE PECES DE MORTER DE CIMENT

Les rigoles de peces de morter de ciment es mesuraran per m de llargària amidada segons les especificacions de la D.T.

4.5.3 PAVIMENTS DE PANOT

Aquesta partida es mesurarà per m² de superfície amidada segons les especificacions de la D.T. i amb deducció de la superfície corresponent a forats interiors, d'acord amb els criteris següents:

- Forats d'1,00 m², com a màxim No es dedueixen
- Forats de més d'1,00 m² Es dedueix el 100%

Aquests criteris inclouen l'acabament específic dels acords a les vores, sense que comporti l'ús de materials diferents d'aquells que normalment conformen la unitat.

5 OBRES HIDRÀULIQUES

5.1 EQUIPS DE MESURA

- Subministres i instal·lació de mesuradors de nivell
- S'han considerat els tipus següents:
 - Boies
- L'execució de la unitat d'obra inclou les operacions següents:
 - Preparació de la zona de treball
 - Tall i preparació d'elements metàl·lics, p. ex. suports,..
 - Instal·lació del mesurador de nivell segons fabricant i conformitat de la DF
 - Prova de funcionament

5.1.1 CONDICIONS GENERALS:

- El material s'ha de emmagatzemar abans de la instal·lació a resguard de la intempèrie

PROJECTE DE RENOVACIÓ DE L'ESTACIÓ DE BOMBAMENT D'AIGÜES RESIDUALS A LA RIERA CAPASPRE, AL T.M. DE CALELLA.

- El material s'ha de recepcionar adequadament, comprovant que les especificacions de l'element són les demanades.
- Un cop acabats els treballs, la instal·lació ha de quedar preparada per a funcionar i neta de substàncies lubricants i altres restes de muntatge.

5.1.2 CONDICIONS DEL PROCÉS D'EXECUCIÓ

- S'ha de seguir l'ordre de treballs previst a la DT
- El contractista ha de conèixer les especificacions de muntatge de l'aparell.
- En cas que l'element sigui molt pesat caldrà utilitzar els elements auxiliars necessaris per a la seva elevació.
- La maquinària per a cargolar o embridar serà l'adequada a la mida de l'aparell a instal·lar.
- S'han d'eliminar els elements que puguin entorpir els treballs de instal·lació de l'aparell.
- S'ha de complir la normativa vigent en matèria mediambiental, de seguretat i salut i d'emmagatzematge d'elements electrònics de precisió.

5.1.3 UNITAT I CRITERIS D'AMIDAMENT

- Unitat de element subministrat, instal·lat i provat aprovat per la DF

5.1.4 NORMATIVA DE COMPLIMENT OBLIGATORI

- **La normativa a de ser la específica de l'ús a que es destina la instal·lació.**

5.2 CONDUCCIONS**5.2.1 TUBS D'ACER INOXIDABLE**

- Tubs d'acer inoxidable segons la norma ISO-1127 (DIN-2463), roscat de diàmetre fins a 20", col·locats superficialment, encastats o al fons de la rasa.
- S'han considerat els graus de dificultat de muntatge per als tubs, següents:
 - Grau baix, que correspon a una xarxa de trams llargs, amb pocs accessoris i situada en llocs fàcilment accessibles (muntants, instal·lacions d'hidrants, etc.).
 - Grau mitjà, que correspon a una xarxa equilibrada en trams lineals i amb accessoris (distribucions d'aigua, gas, calefacció, etc.)
 - Grau alt, que correspon a una xarxa amb predomini d'accessoris (sala de calderes, instal·lació de bombeig, etc.)

- Sense especificació del grau de dificultat que correspon a una xarxa on es poden donar trams lineals, equilibrats i amb predomini d'accessoris indistintament al llarg del seu recorregut (instal·lacions d'obres d'enginyeria civil, etc.)

- L'execució de la unitat d'obra inclou les operacions següents:
 - Comprovació i preparació del pla de suport (en canalitzacions per soterrar)
 - Replanteig de la conducció
 - Col·locació de l'element en la seva posició definitiva
 - Execució de totes les unions necessàries
 - Neteja de la canonada
 - Retirada de l'obra de retalls de tubs, materials per a junts, etc.
- No s'inclou, en les instal·lacions sense especificació del grau de dificultat, la col·locació d'accessoris. La variació del grau de dificultat en els diferents trams de la xarxa no permet fixar la repercussió d'accessoris; per això, la seva col·locació es considera una unitat d'obra diferent.

5.2.2 CONDICIONS GENERALS:

- La posició ha de ser la reflectida a la DT o, en el seu defecte, la indicada per la DF
- Els junts han de ser estancs a la pressió de prova, han de resistir els esforços mecànics i no han de produir alteracions apreciables en el règim hidràulic de la canonada.
- Les reduccions de diàmetre, si no s'especifiquen, han de ser excèntriques i s'han de col·locar enrasades amb les generatrius superiors dels tubs per unir.
- Totes les unions, canvis de direcció i sortides de ramals s'han de fer únicament per mitjà dels accessoris corresponents al tipus d'unió amb que s'executi la conducció (accessoris roscats o soldats).
- Si cal aplicar un element enroscat, no s'ha d'enroscar al tub, s'ha d'utilitzar el corresponent enllaç de con elàstic de compressió.
- Les tuberíes per les que circulen gasos amb presència eventual de condensats, han de tenir un pendent mínim del 0,5% per a possibilitar l'evacuació d'aquests condensats.
- La canonada que, en règim de treball, s'escalfi, s'ha de separar de les veïnes ≥ 250 mm.
- El pas a través d'elements estructurals s'ha de fer amb passamurs i l'espai que quedi s'ha d'omplir amb material elàstic. Els passamurs han de sobresortir ≥ 3 mm del parament. Dins del passamurs no hi pot quedar cap accessori.
- La superfície del tub o del calorífugant, si n'hi ha d'haver, ha d'estar a ≥ 300 mm de qualsevol conductor elèctric i s'ha de procurar que passi per sota.

5.2.2.1 COL·LOCACIÓ SUPERFICIAL:

- Els tubs han de ser accessibles. Les canonades s'han d'estendre perpendicularment o paral·lelament respecte a l'estructura de l'edifici. Les horitzontals han de passar preferentment a prop del paviment o del sostre.
- La separació entre els tubs o entre aquests i els paraments ha de ser ≥ 30 mm. Aquesta separació ha d'augmentar convenientment si han d'anar aïllats.
- Els dispositius de suport han d'estar situats de tal manera que garanteixin l'estabilitat i l'alineació del tub.
- Sobre envans, els suports s'han de fixar amb tacs i visos, i a les parets, s'han d'encastar. Entre l'abraçadora del suport i el tub s'ha d'interposar una anella elàstica. No s'ha de soldar el suport al tub.
- La canonada no pot travessar xemeneies ni conductes.
- Toleràncies d'instal·lació:
 - Nivell o aplomat: ≤ 2 mm/m, ≤ 15 mm/total.

5.2.2.2 COL·LOCACIÓ SOTERRADA:

- Ha d'estar situat sobre un llit de recolzament, la composició i el gruix del qual han de complir l'especificat en la DT
- Han de quedar centrats i alineats dins de la rasa.
- La canonada ha de quedar protegida dels efectes de les càrregues exteriors, del trànsit (en el seu cas), inundacions de la rasa i de les variacions tèrmiques.
- Per tal de contrarestar les reaccions axials que es produeixen en circular el fluid, els punts singulars (corbes, reduccions, etc.), han d'estar ancorades a daus massissos de formigó.
- En cas de coincidència de canonades d'aigua potable i de sanejament, les d'aigua potable han de passar per un pla superior a les de sanejament i han d'anar separades tangencialment 100 c
- Per damunt del tub s'ha de fer un reblert de terres compactades, que han de complir l'especificat en el seu plec de condicions
- Distància de la generatriu superior del tub a la superfície.
 - En zones amb trànsit rodat: ≥ 100 cm
 - En zones sense trànsit rodat: ≥ 60 cm

5.2.3 CONDICIONS DEL PROCÉS D'EXECUCIÓ**5.2.3.1 CONDICIONS GENERALS:**

- La descàrrega i manipulació dels elements s'ha de fer de forma que no rebin cops.
- Si la unió és roscada, l'estanquitat dels accessoris s'ha d'aconseguir preferentment amb tefló.
- Per a fer la unió dels tubs no s'han de forçar ni deformar els extrems.

- La unió entre els tubs i altres elements d'obra s'ha de fer garantint la no transmissió de càrregues, la impermeabilitat i l'adherència amb les parets.
- Cada cop que s'interromp el muntatge, cal tapar els extrems oberts.
- Un cop acabada la instal·lació s'ha de netejar interiorment i fer-hi passar un dissolvent d'olis i greixos i, finalment, aigua.
- En el cas que la canonada sigui per abastament d'aigua, cal fer un tractament de depuració bacteriològic després de rentar-la.

5.2.4 COL·LOCACIÓ SOTERRADA:

- Abans de baixar els elements a la rasa la DF ha d'examinar-los, rebutjant els que presentin algun defecte.
- Abans de la col·locació dels elements cal comprovar que la rasant, l'amplària, la fondària i el nivell freàtic de la rasa corresponen als especificats en la DT En cas contrari cal avisar la DF.
- Durant el procés de col·locació no s'han de produir desperfectes en la superfície del tub. Es recomana la suspensió del tub per mitjà de bragues de cinta ampla amb el recobriment adequat.
- El fons de la rasa ha d'estar net abans de baixar els elements.
- L'amplària de la rasa ha de ser més gran que el diàmetre de l'element més 60 cm.
- Si la canonada té un pendent $> 10\%$ s'ha de muntar en sentit ascendent. Si no es pot fer d'aquesta manera, cal fixar-la provisionalment per evitar el lliscament dels tub
- Els tubs s'han de calçar i colzar per a impedir el seu moviment.
- Col·locats els elements al fons de la rasa, s'ha de comprovar que el seu interior és lliure d'elements que puguin impedir el seu assentament o funcionament correctes (terres, pedres, eines de treball, etc.)
- Les canonades i les rases s'han de mantenir lliures d'aigua, esgotant amb bomba o deixant desguassos a l'excavació.
- No s'han de muntar trams de més de 100 m de llarg sense fer un reblert parcial de la rasa deixant els junts descoberts. Aquest reblert ha de complir les especificacions tècniques del reblert de la rasa.
- Un cop situada la canonada a la rasa, parcialment reblerta excepte a les unions, s'han de fer les proves de pressió interior i d'estanquitat segons la normativa vigent.
- No es pot procedir al reblert de les rases sense l'autorització expressa de la DF.
- Els daus d'ancoratge s'han de fer una vegada enllestida la instal·lació. S'han de col·locar de forma que els junts de les canonades i dels accessoris siguin accessibles per a la seva reparació.

5.3 VALVULERIA

5.3.1 VÀLVULES DE COMPORTA

- Vàlvules de comporta manuals roscades o embridades, muntades.
- S'han considerat els tipus de col·locació següents:
 - Muntades superficialment
 - Muntades en pericó de canalització soterrada
 - L'execució de la unitat d'obra inclou les operacions següents:
 - Neteja de l'interior dels tubs i de les unions
 - Preparació de les unions amb els elements d'estanqueïtat
 - Connexió de la vàlvula als tubs
 - Prova de servei

5.3.1.1 CONDICIONS GENERALS:

- El volant de la vàlvula ha de ser accessible.
- Els eixos de la vàlvula i de la canonada han de quedar alineats.
- Tant el premsaestopes de la vàlvula com les connexions amb la canonada han de ser estanques a la pressió de treball.
- S'ha de deixar connectada a la xarxa corresponent, en condicions de funcionament.
- La pressió exercida pel premsaestopes sobre l'eix d'accionament no ha d'impedir la maniobra del volant amb la mà. La posició ha de ser la reflectida a la DT o, en el seu defecte, la indicada per la DF.
- Toleràncies d'instal·lació:
 - Posició: ± 30 mm

5.3.1.2 MUNTADES SUPERFICIALMENT:

- L'eix d'accionament ha de quedar horitzontal, o en qualsevol posició radial per sobre del pla horitzontal.
- La distància entre la vàlvula i la paret ha de ser la necessària perquè pugui girar el cos, un cop desmuntat l'eix d'accionament del sistema de tancament.

5.3.1.3 MUNTADES EN PERICÓ:

- L'eix d'accionament ha de quedar vertical, amb el volant cap amunt, i ha de coincidir

amb el centre del pericó.

- La separació entre la vàlvula i el fons del pericó ha de ser la necessària per que pugui girar el cos, un cop desmuntat l'eix d'accionament del sistema de tancament.
- La distància entre la vàlvula i el fons del pericó ha de ser la necessària perquè es puguin col·locar i treure tots els cargols de les brides.

5.3.1.4 CONDICIONS DEL PROCÉS D'EXECUCIÓ

- L'estanqueïtat de les unions s'ha de realitzar mitjançant els junts adequats.
- Abans de la instal·lació de la vàlvula s'han de netejar l'interior dels tubs i les rosques d'unió.
- L'enroscada, en el seu cas, s'ha de fer sense forçar ni malmetre la rosca.
- Els protectors de les rosques amb que van proveïdes les vàlvules només s'han de treure en el moment d'executar les unions.

5.3.1.5 UNITAT I CRITERIS D'AMIDAMENT

- Unitat de quantitat instal·lada, amidada segons les especificacions de la DT.

5.3.1.6 NORMATIVA DE COMPLIMENT OBLIGATORI

- La normativa ha de ser l'específica a l'ús a què es destina.

5.3.2 VÀLVULES DE RETENCIÓ DE BOLA

- Vàlvules de retenció de bola muntades entre brides i en un pericó de canalització soterrada.
- L'execució de la unitat d'obra inclou les operacions següents:
 - Neteja de l'interior dels tubs
 - Connexió de la vàlvula a la xarxa
 - Prova d'estanqueïtat

5.3.2.1 CONDICIONS GENERALS:

- S'ha de col·locar de forma que els eixos de la vàlvula i de la tuberia quedin alineats. S'ha de deixar connectada a la xarxa corresponent, en condicions de funcionament.
- El pes de la tuberia no ha de descansar sobre la vàlvula.
- La distància entre la vàlvula i el fons del pericó ha de ser la necessària perquè es puguin col·locar i treure tots els cargols de les brides.

PROJECTE DE RENOVACIÓ DE L'ESTACIÓ DE BOMBAMENT D'AIGÜES RESIDUALS A LA RIERA CAPASPRE, AL T.M. DE CALELLA.

- La posició ha de ser la reflectida a la DT o, en el seu defecte, la indicada per la DF.
 - Toleràncies d'instal·lació:
- Posició: ± 30 mm

5.3.2.2 CONDICIONS DEL PROCÉS D'EXECUCIÓ

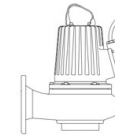
- No precisa de junts per a garantir l'estanquitat.
- Abans de la instal·lació de la vàlvula s'ha de netejar l'interior dels tubs.

5.3.3 UNITAT I CRITERIS D'AMIDAMENT

- Unitat de quantitat instal·lada, amidada segons les especificacions de la DT.

5.3.4 NORMATIVA DE COMPLIMENT OBLIGATORI

- La normativa ha de ser l'específica a l'ús a què es destina.

6 FITXES TÈCNIQUES EQUIPS MECÀNICS**TECHNICAL SPECIFICATION**

Data sheet

N 3127.180/090

Type of installation: L, P, S, T, Z

Product

Submersible waste water pump for pumping of:

- waste water
- raw or clean water
- cooling water
- sludge
- storm water
- industrial effluent

The pump is also available in an Ex-approved version (3127.090).

Process dataLiquid temperature max. 40° C (105° F)
3127.180 is also available in a version for liquid temperatures up to 90° C (195° F).

Depth of immersion max. 20 m (65 ft)

Lowest liquid level See dimensional drawing

The pH of the pumped liquid 5.5 – 14

Liquid density max. 1100 kg/m³ (9.2 lb/USgal)Pressure class LT – low head version
MT – medium head version
HT – high head version**Motor data****General**Frequency 50 Hz
No of phases 3
Insulation class F (155° C; 310° F)
Thermal contacts opening temperature 125° C (260° F)
No of starts/hour max 15

50 Hz, 4.7 kW, 1445 r/min, 3~, 4-Pole, L/P/S-installations

Voltage V	Rated current A	Starting current A
230 D	17	99
400 D	9.6	56
400 Y	9.6	58
415 D	9.1	53
500 D	7.7	48
690 Y	5.5	32

50 Hz, 5.9 kW, 1450 r/min, 3~, 4-Pole, L/P/S-installations

Voltage V	Rated current A	Starting current A
230 D	21	133
400 D	12	77
400 Y	12	77
415 D	11	64
500 D	9.5	60
690 Y	7.0	44

50 Hz, 4.0 kW, 1450 r/min, 3~, 4-Pole, T/Z-installations

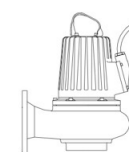
Voltage V	Rated current A	Starting current A
230 D	14	99
400 D	8.3	56
400 Y	8.3	58
415 D	7.9	53
500 D	6.7	48
690 Y	4.8	32

50 Hz, 4.7 kW, 1460 r/min, 3~, 4-Pole, T/Z-installations

Voltage V	Rated current A	Starting current A
230 D	17	133
400 D	10	77
400 Y	10	77
415 D	9.1	64
500 D	7.9	60
690 Y	5.8	44

Power cableSUBCAB®
4G 2,5 mm²+2x 1,5 mm²
4G 4 mm²+2x 1,5 mm²
7G 2,5 mm²+2x 1,5 mm²
7G 4 mm²+2x 1,5 mm²

2

**TECHNICAL SPECIFICATION**

Data sheet

N 3127.180/090

Type of installation: L

Calella, octubre 2015

L'autor del Projecte

Marc Condom Ejarque

Enginyer Tècnic Industrial

PROJECTE DE RENOVACIÓ DE L'ESTACIÓ DE BOMBAMENT D'AIGÜES RESIDUALS A LA RIERA CAPASPRE, AL T.M. DE CALELLA.

DOCUMENT N^o 4

PRESSUPOST

PROJECTE DE RENOVACIÓ DE L'ESTACIÓ DE BOMBAMENT D'AIGÜES RESIDUALS A LA RIERA CAPASPRE, AL T.M. DE CALELLA.

PRESSUPOST D'EXECUCIÓ PER CONTRACTE GENERAL

PROJECTE DE RENOVACIÓ DE L'ESTACIÓ DE BOMBAMENT D'AIGÜES RESIDUALS A LA RIERA CAPASPRE, AL T.M. DE CALELLA.

AMIDAMENTS

AMIDAMENTS

Pàg.: 1

Obra 01 PRESSUPOST 20151030-EBAR CALELLA.R1
Capítol 01 TREBALL PREVIS, MOVIMENT DE TERRES I ENDERROCS

NUM.	CODI	UA	DESCRIPCIÓ
1	FN31INT1	u	Manteniment durant tota l'execució de l'obra de bypass de les aigües residuals de les canonades que hi aboquen a la EBAR derivades mitjançant equip de bombament cap a el pou de connexió de la EBAR, inclou el subministre i la col·locació de dues bombes, el connexionat provisional a la xarxa elèctrica, les actuacions en els pous de la xarxa per derivar l'aigua, la connexió al punt de desgüàs i la restitució posteriors, així com tots els elements necessaris pel seu correcte funcionament.

Num.	Text	Tipus	[C]	[D]	[E]	[F]	TOTAL	Fórmula
1			1,000				1,000	C#*D#*E#*F#

TOTAL AMIDAMENT **1,000**

NUM.	CODI	UA	DESCRIPCIÓ
2	FN31INT2	u	Buidat i neteja de l'estació de bombament, amb mitjans mecànics d'aspiració i succió d'aigües i sòlids, neteja i càrrega manual restes del fons sobre camió o dumper.

Num.	Text	Tipus	[C]	[D]	[E]	[F]	TOTAL	Fórmula
1			1,000				1,000	C#*D#*E#*F#

TOTAL AMIDAMENT **1,000**

NUM.	CODI	UA	DESCRIPCIÓ
3	FN31INT3	u	Desmuntatge dels equips de la estació de bombament, incloent la part mecànica i elèctrica, bombes, tubs, cablejats, sistemes de control, desconnexionats de la xarxa, fins a deixar la cambra neta de la instal·lació actual, i càrrega manual i mecànica de runa sobre camió o contenidor

Num.	Text	Tipus	[C]	[D]	[E]	[F]	TOTAL	Fórmula
1			1,000				1,000	C#*D#*E#*F#

TOTAL AMIDAMENT **1,000**

NUM.	CODI	UA	DESCRIPCIÓ
4	F221AP01	m³	Excavació general de terres a cel obert, en qualsevol tipus de terreny, amb mitjans mecànics de pes limitat i manuals, retirada de serveis anul·lats, moviments interiors d'obra, formació i retirada de rampes, així com càrrega sobre camió i transport i abocament i acopi en els perímetres de l'obra per al posterior terraplenat..

Num.	Text	Tipus	[C]	[D]	[E]	[F]	TOTAL	Fórmula
1			1,000	7,000	7,000	1,500	73,500	C#*D#*E#*F#

TOTAL AMIDAMENT **73,500**

NUM.	CODI	UA	DESCRIPCIÓ
5	F211U050	m3	Demolició de petites edificacions de qualssevol tipus fins a 30 m3 de volum aparent amb mitjans mecànics i càrrega de runes sobre camió o contenidor

Num.	Text	Tipus	[C]	[D]	[E]	[F]	TOTAL	Fórmula
1	Cambra superior EBAR		1,000	2,500	2,000	2,500	12,500	C#*D#*E#*F#

TOTAL AMIDAMENT **12,500**

NUM.	CODI	UA	DESCRIPCIÓ
6	F2194AK1	m	Demolició manual de paviment de formigó, de fins a 25 cm de gruix i 1 m d'amplada, previ tall amb disc de serra i armat superior, amb compressor, inclòs càrrega sobre camió o contenidor.

Num.	Text	Tipus	[C]	[D]	[E]	[F]	TOTAL	Fórmula
1	Tram 1							
2	Tram 2		15,800				15,800	C#*D#*E#*F#
3	Tram 3		25,600				25,600	C#*D#*E#*F#

EUR

AMIDAMENTS

Pàg.: 2

4 Tram 4 14,700 14,700 C#*D#*E#*F#

TOTAL AMIDAMENT **56,100**

NUM.	CODI	UA	DESCRIPCIÓ
7	F2224123	m³	Excavació de rasa de fins a 1 m d'amplària i fins a 2 m de fondària, en qualsevol tipus de terreny, amb mitjans mecànics de pes limitat i manuals, inclòs càrrega sobre camió.

Num.	Text	Tipus	[C]	[D]	[E]	[F]	TOTAL	Fórmula
1	Tram 1		23,620	0,600	1,100		15,589	C#*D#*E#*F#
2	Tram 2		15,800	0,600	0,900		8,532	C#*D#*E#*F#
3	Tram 3		25,600	0,600	0,900		13,824	C#*D#*E#*F#
4	Tram 4		14,700	0,600	1,200		10,584	C#*D#*E#*F#

TOTAL AMIDAMENT **48,529**

NUM.	CODI	UA	DESCRIPCIÓ
8	F226420A	m3	Terraplenada i piconatge per a coronació de terraplè amb material tolerable de la pròpia excavació, en tongades de fins a 25 cm, amb una compactació del 90 % del PM

Num.	Text	Tipus	[C]	[D]	[E]	[F]	TOTAL	Fórmula
1			1,000	7,000	7,000	1,500	73,500	C#*D#*E#*F#

TOTAL AMIDAMENT **73,500**

Obra 01 PRESSUPOST 20151030-EBAR CALELLA.R1
Capítol 02 ACTUACIONS INTERIORS

NUM.	CODI	UA	DESCRIPCIÓ
1	G231INT1	m²	Decapat amb raspallat manual i neteja amb detergent desengrasant i desencrostant de parament vertical i/o horitzontal i preparació de la superfície per a posterior tractament, així com neteja amb aigua a pressió controlada, projectada amb màquina d'hidroneteja específica per l'ús, càrrega manual i/o impulsió a contenidor dels subproductes resultants, inclòs neteja final, totalment acabat.

Num.	Text	Tipus	[C]	[D]	[E]	[F]	TOTAL	Fórmula
1	Superfície dipòsit		85,000				85,000	C#*D#*E#*F#

TOTAL AMIDAMENT **85,000**

NUM.	CODI	UA	DESCRIPCIÓ
2	TRB30007	m	Repicat i sanejament manual de juntes en zones malmeses o deteriorades fins a 10 cm de fondària, amb raspallat manual per al posterior tractament, així com càrrega manual dels subproductes resultants.

Num.	Text	Tipus	[C]	[D]	[E]	[F]	TOTAL	Fórmula
1	Juntes horitzontals		1,000	30,000			30,000	C#*D#*E#*F#
2			1,000	30,000			30,000	C#*D#*E#*F#
3	Juntes de biga		2,000	7,000			14,000	C#*D#*E#*F#
4	Juntes verticals		6,000	3,000			18,000	C#*D#*E#*F#

TOTAL AMIDAMENT **92,000**

NUM.	CODI	UA	DESCRIPCIÓ
3	TRA10015	m	Restitució amb morter de reparació de juntes amb desperfectes mitjançant morter estructural tipus Monotop 618 o similar, amb paleta o llana fins restituir la secció, igualant la superfície i el voltant amb una tolerància màxima de 3 mm i neteja final.

Num.	Text	Tipus	[C]	[D]	[E]	[F]	TOTAL	Fórmula
------	------	-------	-----	-----	-----	-----	-------	---------

EUR

AMIDAMENTS

Pàg.: 3

1	Juntes horitzontals	1,000	30,000	30,000	C#*D#*E#*F#
2		1,000	30,000	30,000	C#*D#*E#*F#
3	Juntes de biga	2,000	7,000	14,000	C#*D#*E#*F#
4	Juntes verticals	6,000	3,000	18,000	C#*D#*E#*F#
5					C#*D#*E#*F#

TOTAL AMIDAMENT **92,000**

4 FDI10001 m Impermeabilització de parament vertical i/o horitzontal amb membrana líquida impermeable a base de poliuretà tipus Sikalastic o similar, amb una capa d'imprimació prèvia compatible i dos d'acabat amb un consum de 1 kg/m², inclos preparació i neteja prèvia de la superfície i segellats.

Num.	Text	Tipus	[C]	[D]	[E]	[F]	TOTAL	Fórmula
1	Superfície dipòsit		85,000				85,000	C#*D#*E#*F#

TOTAL AMIDAMENT **85,000**

5 E3152CH4 m3 Formigó per a rases i pous de fonaments, HA-30/B/20/IIa+Ob, de consistència tova i grandària màxima del granulat 20 mm, abocat amb bomba

Num.	Text	Tipus	[C]	[D]	[E]	[F]	TOTAL	Fórmula
1	Reblert fossat		1,000	1,500	0,900	0,700	0,945	C#*D#*E#*F#

TOTAL AMIDAMENT **0,945**

Obra 01 PRESSUPOST 20151030-EBAR CALELLA.R1
Capítol 03 SISTEMA DE BOMBAMENT

NUM.	CODI	UA	DESCRIPCIÓ
1	XPAEINT2	u	Adaptació de quadre elèctric existent a la nova situació, incloent la modificació dels interruptors diferencials i magnetotèrmics principal i de línia, així com d'altres equips interiors.

Num.	Text	Tipus	[C]	[D]	[E]	[F]	TOTAL	Fórmula
1	Quadre existient		1,000				1,000	C#*D#*E#*F#

TOTAL AMIDAMENT **1,000**

2 FG3195A4 m Subministrament i instal·lació de cable amb conductor de coure de 0,6/1 kV de tensió assignada, amb designació RV-K, tetrapolar, de secció 4 x 50 mm², amb coberta del cable de PVC, col·locat en tub

Num.	Text	Tipus	[C]	[D]	[E]	[F]	TOTAL	Fórmula
1	Tram 1		23,620				23,620	C#*D#*E#*F#
2	Tram 2		15,800				15,800	C#*D#*E#*F#
3	Tram 3		25,600				25,600	C#*D#*E#*F#

TOTAL AMIDAMENT **65,020**

3 FG31INT1 m Subministrament i instal·lació de cable amb conductor de coure de 0,6/1 kV de tensió assignada, per perllongació del cablejat estàndard elèctric de les bombes, inclos part proporcional de kits de connexió, col·locat en tub

Num.	Text	Tipus	[C]	[D]	[E]	[F]	TOTAL	Fórmula
1	De quadre de comandament a B1		1,000	25,000			25,000	C#*D#*E#*F#

EUR

AMIDAMENTS

Pàg.: 4

2	De quadre de comandament a B2	1,000	25,000	25,000	C#*D#*E#*F#
TOTAL AMIDAMENT 50,000					
4	FG31INT2	m	Subministrament i instal·lació de cable de control de boies per perllongació del cablejat estàndard de senyal i control de les bombes, inclos part proporcional de kits de connexió, col·locat en tub		

Num.	Text	Tipus	[C]	[D]	[E]	[F]	TOTAL	Fórmula
1	De quadre de comandament a B1		2,000	25,000			50,000	C#*D#*E#*F#
2	De quadre de comandament a B2		2,000	25,000			50,000	C#*D#*E#*F#

TOTAL AMIDAMENT **100,000**

5 FD353752 u Pericó de pas per a tapa registrable, de 60x60 cm i 50 cm de fondària, amb paret de maó calat de 29x14x10 cm, arrebossada amb morter mixt 1:2:10, elaborat a l'obra amb formigonera de 165 l i lliscada interiorment

Num.	Text	Tipus	[C]	[D]	[E]	[F]	TOTAL	Fórmula
1			5,000				5,000	C#*D#*E#*F#

TOTAL AMIDAMENT **5,000**

6 FD3ZU025 u Bastiment i tapa per a pericó de serveis de fosa dúctil C-250 de 620x620x50 mm i de 52 kg de pes, amb bastiment específic per a peces prefabricades o formigó, de 10 cm de gruix, de Fundició Dúctil Benito o equivalent, col·locat amb morter ciment

Num.	Text	Tipus	[C]	[D]	[E]	[F]	TOTAL	Fórmula
1			5,000				5,000	C#*D#*E#*F#

TOTAL AMIDAMENT **5,000**

7 FNN2U010 u Subministre i instal·lació de estació de bombeig de tipus estacionària composta per 2 bombes submergibles, FLYGT model NP 3127 incloent sistema de boies, guies, pletines, ancoratges i tots els elements necessaris per al seu funcionament, connexionat, proves i posada en marxa, tot inclos segons plànols.

Num.	Text	Tipus	[C]	[D]	[E]	[F]	TOTAL	Fórmula
1			1,000				1,000	C#*D#*E#*F#

TOTAL AMIDAMENT **1,000**

8 FF41CV11 u Subministre i muntatge de conjunt de tubs i peces de caldereria en acer inoxidable PN16 ANSI B16 format pels 2 muntats D150mm des de les bombes fins a les vàlvules, connexió en "Y" a canonada d'impulsió amb D300mm, part proporcional d'accessoris i trams de tub, tot segons plànol de detall. Les mides es comprobaran a obra.

Num.	Text	Tipus	[C]	[D]	[E]	[F]	TOTAL	Fórmula
1			1,000				1,000	C#*D#*E#*F#

TOTAL AMIDAMENT **1,000**

9 KY03CV03 u Trepant sobre estructura de formigó o mamposteria de 20 cm de diàmetre com a màxim, amb màquina de perforació amb picola buida de corona de vidua, en vertical i inclinat

Num.	Text	Tipus	[C]	[D]	[E]	[F]	TOTAL	Fórmula
1			2,000				2,000	C#*D#*E#*F#

EUR

AMIDAMENTS

Pàg.: 5

TOTAL AMIDAMENT

- 10 FN8523F4 u Vàlvula de retenció de bola segons norma UNE-EN 12334, amb brides, de 150 mm de diàmetre nominal, de 10 bar de pressió nominal, cos de fosa grisa EN-GJL-250 (GG25) amb recobriments de resina epoxi (150 micres) i bola de fosa nodular GGG40 recoberta de cautxú nitril (NBR), muntada en pericó de canalització soterrada

Num.	Text	Tipus	[C]	[D]	[E]	[F]	TOTAL	Fórmula
1			2,000				2,000	C#*D#*E#*F#

TOTAL AMIDAMENT

- 11 FN1216F4 u Vàlvula de comporta manual amb brides, de cos curt, de 150 mm de diàmetre nominal, de 16 bar de PN, cos de fosa nodular EN-GJS-500-7 (GGG50) i tapa de fosa nodular EN-GJS-500-7 (GGG50), amb revestiment de resina epoxi (250 micres), comporta de fosa+EPDM i tancament de seient elàstic, eix d'acer inoxidable 1.4021 (AISI 420), amb accionament per volant de fosa, muntada en pericó de canalització soterrada

Num.	Text	Tipus	[C]	[D]	[E]	[F]	TOTAL	Fórmula
1			2,000				2,000	C#*D#*E#*F#

TOTAL AMIDAMENT

- 12 FNNINT3 u Subministre i instal·lació de sistema de telecontrol tipus Proteo Mb de Spek Systems de 8 entrades digitals (2 estat de bombes, 2 tèrmics, 4 boies), amb senyals digitals duplicades i preparades per connectar-se al borner de la remota, muntat en l'armari, tot instal·lat, provat i en funcionament. El sistema de telecontrol haurà de ser acordat per l'empresa concessionària de l'estació.

Num.	Text	Tipus	[C]	[D]	[E]	[F]	TOTAL	Fórmula
1			1,000				1,000	C#*D#*E#*F#

TOTAL AMIDAMENT

- 13 FG31B010 u Kit d'empalmament per a cable de coure de tensió baixa de fins a 4 x 50 mm² de secció, amb manigueta d'empalmament termoretractil i cintes, incloent la seva execució.

Num.	Text	Tipus	[C]	[D]	[E]	[F]	TOTAL	Fórmula
1			1,000				1,000	C#*D#*E#*F#

TOTAL AMIDAMENT

- 14 XDGZU001 m Banda contínua de plàstic de color, de 30 cm d'amplària, col·locada al llarg de la rasa a 20 cm per sobre de la canalització, per avís de instal·lacions existents.

Num.	Text	Tipus	[C]	[D]	[E]	[F]	TOTAL	Fórmula
1	Tram 1		23,620				23,620	C#*D#*E#*F#
2	Tram 2		15,800				15,800	C#*D#*E#*F#
3	Tram 3		25,600				25,600	C#*D#*E#*F#
4	Tram 4		14,700				14,700	C#*D#*E#*F#

TOTAL AMIDAMENT

- 15 FG1AU010 u Armari exterior de planxa d'acer galvanitzat en calent de 2 mm de gruix, acabat pintat, dos portes, de mides 1250x750x300mm, amb sostret i bancada de formigó. Totalment instal·lat

Num.	Text	Tipus	[C]	[D]	[E]	[F]	TOTAL	Fórmula
1			1,000				1,000	C#*D#*E#*F#

EUR

AMIDAMENTS

Pàg.: 6

TOTAL AMIDAMENT

- 16 FN12CVD7 u Trasllat de vàlvula i comptador d'aigua potable a nou pericó, inclou part proporcional d'accessoris, trams de tub, peces especials i connexionat a la xarxa.

Num.	Text	Tipus	[C]	[D]	[E]	[F]	TOTAL	Fórmula
1			1,000				1,000	C#*D#*E#*F#

TOTAL AMIDAMENT

- 17 GDKZCV30 u Subministrament i col·locació de tapa de doble fulla de xapa estriada d'acer galvanitzat en calent 3mm de gruix de mides màximes 1200x2000mm, nervada i pintada amb dues capes d'emprimació anticorrosiva i dues d'acabat a l'esmlat base poliuretà, inclòs la part proporcional de marc i frontisses i sistema de tancament amb cadenal, tot inclòs segons plànols

Num.	Text	Tipus	[C]	[D]	[E]	[F]	TOTAL	Fórmula
1			2,000				2,000	C#*D#*E#*F#

TOTAL AMIDAMENT

- 18 GDKZCV35 u Subministrament i col·locació de tapa de doble fulla de malla relliga galvanitzada en calent de 30x30mm, amb bastidor de perfil en L de 30x30mm de mides màximes 1200x2000mm, part proporcional de marc i frontisses, tot inclòs segons plànols

Num.	Text	Tipus	[C]	[D]	[E]	[F]	TOTAL	Fórmula
1			1,000				1,000	C#*D#*E#*F#

TOTAL AMIDAMENT

- 19 PAIIC001 u Unitat d'abonament íntegre per legalitzar la instal·lació elèctrica, inclou certificats, plànols, memòria tècnica, tràmits a indústria i inspeccions d'entitat autoritzada.

Num.	Text	Tipus	[C]	[D]	[E]	[F]	TOTAL	Fórmula
1	Quadre existent		1,000				1,000	C#*D#*E#*F#

TOTAL AMIDAMENT

Obra 01 PRESSUPOST 20151030-EBAR CALELLA.R1
Capítol 04 URBANITZACIÓ, CANALITZACIONS I PALETERIA

NUM.	CODI	UA	DESCRIPCIÓ
1	FDG5U401	m	Canalització amb 2 tubs corbables corrugats de polietilè de 160 mm de diàmetre nominal, de doble capa, i dau de recobriments fins a 20cm per sota de la cota de paviment amb formigó HM-20/P/20/I

Num.	Text	Tipus	[C]	[D]	[E]	[F]	TOTAL	Fórmula
1	Tram 1		23,620				23,620	C#*D#*E#*F#
2	Tram 2		15,800				15,800	C#*D#*E#*F#
3	Tram 3		25,600				25,600	C#*D#*E#*F#

TOTAL AMIDAMENT

- 2 FDG5U402 m Canalització amb 4 tubs corbables corrugats de polietilè de 160 mm de diàmetre nominal, de doble capa, i dau de recobriments fins a 20cm per sota de la cota de paviment amb formigó HM-20/P/20/I

EUR

AMIDAMENTS

Pàg.: 7

Num.	Text	Tipus	[C]	[D]	[E]	[F]	TOTAL	Fórmula
------	------	-------	-----	-----	-----	-----	-------	---------

1	Tram 4		14,700				14,700	C#*D#*E#*F#
---	--------	--	--------	--	--	--	--------	-------------

TOTAL AMIDAMENT

3 F9G1U432 m3 Paviment de formigó sense additius HA-30/B/20/IIa+E de consistència tova, grandària màxima del granulat, 20 mm, escampat des de camió, estesa i vibratge manual i acabat reglejat, incloent tall de junts d'1/3 del gruix i reg de cura

Num.	Text	Tipus	[C]	[D]	[E]	[F]	TOTAL	Fórmula
------	------	-------	-----	-----	-----	-----	-------	---------

1	Tram 2		15,800	0,800	0,200		2,528	C#*D#*E#*F#
2	Tram 3		25,600	0,800	0,200		4,096	C#*D#*E#*F#
3	Tram 4		14,700	0,800	0,200		2,352	C#*D#*E#*F#

TOTAL AMIDAMENT

4 F4F2B574 m2 Paret estructural per a revestir i 14 de gruix, de maó calat, HD, R-15, de 290x140x100 mm, per a revestir, categoria I, segons norma UNE-EN 771-1, col·locat amb morter de ciment CEM I, de dosificació 1:4 (10 N/mm²), amb additiu plastificant i amb una resistència a compressió de la paret de 6 N/mm², inclòs recocat interior segellant i impermeabilitzant.

Num.	Text	Tipus	[C]	[D]	[E]	[F]	TOTAL	Fórmula
------	------	-------	-----	-----	-----	-----	-------	---------

1	Registre pou		2,000	2,000	1,200	2,000	9,600	C#*D#*E#*F#
2	Registre valvules		2,000	3,500	1,200	2,000	16,800	C#*D#*E#*F#

TOTAL AMIDAMENT

5 F9QAU020 m2 Tarima continua de posts de fusta de bolondo, de 30 mm de gruix i fins 120 mm d'amplària, col·locats separats 10 mm, sobre perfils de suport amb visos d'acer inoxidable

Num.	Text	Tipus	[C]	[D]	[E]	[F]	TOTAL	Fórmula
------	------	-------	-----	-----	-----	-----	-------	---------

1			5,000	5,000			25,000	C#*D#*E#*F#
---	--	--	-------	-------	--	--	--------	-------------

TOTAL AMIDAMENT

Obra 01 PRESSUPOST 20151030-EBAR CALELLA.R1
Capitol 05 VARIS

NUM.	CODI	UA	DESCRIPCIÓ
------	------	----	------------

1	XPA00015	PA	Partida alçada a justificar per als imprevistos en fase d'execució de les obres
---	----------	----	---

AMIDAMENT DIRECTE

2	XPA00010	PA	Partida alçada a justificar per afectació a serveis existents
---	----------	----	---

AMIDAMENT DIRECTE

Obra 01 PRESSUPOST 20151030-EBAR CALELLA.R1
Capitol 06 GESTIÓ DE RESIDUS

NUM.	CODI	UA	DESCRIPCIÓ
------	------	----	------------

1	F2R542A9	m ³	Transport amb camió o contenidor i descàrrega d'enderrocs de qualsevol tipus inclòs temps d'espera per a la càrrega, a instal·lació autoritzada de gestió de residus, mesurat sobre perfil teòric.
---	----------	----------------	--

EUR

AMIDAMENTS

Pàg.: 8

Num.	Text	Tipus	[C]	[D]	[E]	[F]	TOTAL	Fórmula
------	------	-------	-----	-----	-----	-----	-------	---------

1	Cambra superior EBAR		1,000	2,500	2,000	2,500	12,500	C#*D#*E#*F#
---	----------------------	--	-------	-------	-------	-------	--------	-------------

TOTAL AMIDAMENT

2 F2RA73G0 m³ Deposició controlada a dipòsit autoritzat d'enderrocs barrejats inerts, procedents de construcció o demolició, amb codi 170107 segons la Llista Europea de Residus (Orden Mam/304/2002), mesurat sobre perfil teòric.

Num.	Text	Tipus	[C]	[D]	[E]	[F]	TOTAL	Fórmula
------	------	-------	-----	-----	-----	-----	-------	---------

1	Cambra superior EBAR		1,000	2,500	2,000	2,500	12,500	C#*D#*E#*F#
---	----------------------	--	-------	-------	-------	-------	--------	-------------

TOTAL AMIDAMENT

3 F2R3INT1 m³ Transport amb camió o contenidor i descàrrega de residus especials de qualsevol tipus inclòs temps d'espera per a la càrrega, a instal·lació autoritzada de gestió de residus, mesurat sobre perfil teòric.

Num.	Text	Tipus	[C]	[D]	[E]	[F]	TOTAL	Fórmula
------	------	-------	-----	-----	-----	-----	-------	---------

1	Equip de la EBAR		5,000				5,000	C#*D#*E#*F#
2	Buidat i neteja EBAR		2,000				2,000	C#*D#*E#*F#
3	Decapat EBAR		1,000				1,000	C#*D#*E#*F#
4	Repicat juntes EBAR		1,000				1,000	C#*D#*E#*F#

TOTAL AMIDAMENT

4 F2RAINT1 m³ Deposició controlada a dipòsit autoritzat de residus especials de qualsevol tipus, entre altres amb codi 170407 (elements metàl·lics), 170203 (elements plàstics) i 170302 (elements impermeabilització) segons la Llista Europea de Residus (Orden Mam/304/2002), mesurat sobre perfil teòric.

Num.	Text	Tipus	[C]	[D]	[E]	[F]	TOTAL	Fórmula
------	------	-------	-----	-----	-----	-----	-------	---------

1	Equip de la EBAR		5,000				5,000	C#*D#*E#*F#
2	Buidat i neteja EBAR		2,000				2,000	C#*D#*E#*F#
3	Decapat EBAR		1,000				1,000	C#*D#*E#*F#
4	Repicat juntes EBAR		1,000				1,000	C#*D#*E#*F#

TOTAL AMIDAMENT

Obra 01 PRESSUPOST 20151030-EBAR CALELLA.R1
Capitol 07 SEGURETAT I SALUT

NUM.	CODI	UA	DESCRIPCIÓ
------	------	----	------------

1	PPA900SS	u	Estudi de Seguretat i Salut segons pressupost desglossat del Projecte.
---	----------	---	--

Num.	Text	Tipus	[C]	[D]	[E]	[F]	TOTAL	Fórmula
------	------	-------	-----	-----	-----	-----	-------	---------

1			1,000				1,000	C#*D#*E#*F#
---	--	--	-------	--	--	--	-------	-------------

TOTAL AMIDAMENT

EUR

PROJECTE DE RENOVACIÓ DE L'ESTACIÓ DE BOMBAMENT D'AIGÜES RESIDUALS A LA RIERA CAPASPRE, AL T.M. DE CALELLA.

QUADRE DE PREUS Nº 1

QUADRE DE PREUS NÚMERO 1

Pàg.: 1

NÚMERO	CODI	UA	DESCRIPCIÓ	PREU
P-1	E3152CH4	m3	Formigó per a rases i pous de fonaments, HA-30/B/20/IIa+Qb, de consistència tova i grandària màxima del granulat 20 mm, abocat amb bomba (CENT TRETZE EUROS AMB SETANTA-NOU CÈNTIMS)	113,79 €
P-2	F211U050	m3	Demolició de petites edificacions de qualssevol tipus fins a 30 m3 de volum aparent amb mitjans mecànics i càrrega de runes sobre camió o contenidor (VINT-I-SIS EUROS AMB SEIXANTA-SIS CÈNTIMS)	26,66 €
P-3	F2194AK1	m	Demolició manual de paviment de formigó, de fins a 25 cm de gruix i 1 m d'amplada, previ tall amb disc de serra i armat superior, amb compressor, inclòs càrrega sobre camió o contenidor. (DOTZE EUROS AMB QUARANTA-DOS CÈNTIMS)	12,42 €
P-4	F221AP01	m³	Excavació general de terres a cel obert, en qualsevol tipus de terreny, amb mitjans mecànics de pes limitat i manuals, retirada de serveis anul·lats, moviments interiors d'obra, formació i retirada de rampes, així com càrrega sobre camió i transport i abocament i acopi en els perímetres de l'obra per al posterior terraplenat.. (CINC EUROS AMB CINQUANTA-QUATRE CÈNTIMS)	5,54 €
P-5	F2224123	m³	Excavació de rasa de fins a 1 m d'amplària i fins a 2 m de fondària, en qualsevol tipus de terreny, amb mitjans mecànics de pes limitat i manuals, inclòs càrrega sobre camió. (QUINZE EUROS AMB ONZE CÈNTIMS)	15,11 €
P-6	F226420A	m3	Terraplenada i piconatge per a coronació de terraplè amb material tolerable de la pròpia excavació, en tongades de fins a 25 cm, amb una compactació del 90 % del PM (CINC EUROS AMB CINQUANTA-CINC CÈNTIMS)	5,55 €
P-7	F2R3INT1	m³	Transport amb camió o contenidor i descàrrega de residus especials de qualsevol tipus inclòs temps d'espera per a la càrrega, a instal·lació autoritzada de gestió de residus, mesurat sobre perfil teòric. (SET EUROS AMB VUITANTA CÈNTIMS)	7,80 €
P-8	F2R542A9	m³	Transport amb camió o contenidor i descàrrega d'enderrocs de qualsevol tipus inclòs temps d'espera per a la càrrega, a instal·lació autoritzada de gestió de residus, mesurat sobre perfil teòric. (SET EUROS AMB VUITANTA CÈNTIMS)	7,80 €
P-9	F2RA73G0	m³	Deposició controlada a dipòsit autoritzat d'enderrocs barrejats inerts, procedents de construcció o demolició, amb codi 170107 segons la Llista Europea de Residus (Orden Mam/304/2002), mesurat sobre perfil teòric. (DEU EUROS AMB CINQUANTA-TRES CÈNTIMS)	10,53 €
P-10	F2RAINT1	m³	Deposició controlada a dipòsit autoritzat de residus especials de qualsevol tipus, entre altres amb codi 170407 (elements metàl·lics), 170203 (elements plàstics) i 170302 (elements impermeabilització) segons la Llista Europea de Residus (Orden Mam/304/2002), mesurat sobre perfil teòric. (TRETZE EUROS AMB SEIXANTA-VUIT CÈNTIMS)	13,68 €
P-11	F4F2B574	m2	Paret estructural per a revestir i 14 de gruix, de maó calat, HD, R-15, de 290x140x100 mm, per a revestir, categoria I, segons norma UNE-EN 771-1, col·locat amb morter de ciment CEM I, de dosificació 1:4 (10 N/mm2), amb additiu plastificant i amb una resistència a compressió de la paret de 6 N/mm2, inclòs recocat interior segellant i impermeabilitzant. (VUITANTA-SET EUROS AMB TRES CÈNTIMS)	87,03 €
P-12	F9G1U432	m3	Paviment de formigó sense additiu HA-30/B/20/IIa+E de consistència tova, grandària màxima del granulat, 20 mm, escampat des de camió, estesa i vibratge manual i acabat reglejat, incloent tall de junts d'1/3 del gruix i reg de cura (NORANTA-QUATRE EUROS AMB CINQUANTA-QUATRE CÈNTIMS)	94,54 €

QUADRE DE PREUS NÚMERO 1

Pàg.: 2

NÚMERO	CODI	UA	DESCRIPCIÓ	PREU
P-13	F9QAU020	m2	Tarima continua de posts de fusta de bolondo, de 30 mm de gruix i fins 120 mm d'amplària, col·locats separats 10 mm, sobre perfils de suport amb visos d'acer inoxidable (SEIXANTA-TRES EUROS AMB SEIXANTA-QUATRE CÈNTIMS)	63,64 €
P-14	FD353752	u	Pericó de pas per a tapa registrable, de 60x60 cm i 50 cm de fondària, amb paret de maó calat de 29x14x10 cm, arrebossada amb morter mixt 1:2:10, elaborat a l'obra amb formigona de 165 i lliscada interiorment (CENT QUARANTA-DOS EUROS AMB VINT-I-UN CÈNTIMS)	142,21 €
P-15	FD3ZU025	u	Bastiment i tapa per a pericó de serveis de fosa dúctil C-250 de 620x620x50 mm i de 52 kg de pes, amb bastiment específic per a peces prefabricades o formigó, de 10 cm de gruix, de Fundició Dúctil Benito o equivalent, col·locat amb morter ciment (CENT SIS EUROS AMB SETANTA-SIS CÈNTIMS)	106,76 €
P-16	FDG5U401	m	Canalització amb 2 tubs corbables corrugats de polietilè de 160 mm de diàmetre nominal, de doble capa, i dau de recobriment fins a 20cm per sota de la cota de paviment amb formigó HM-20/P/20/I (QUARANTA-DOS EUROS AMB NORANTA-SIS CÈNTIMS)	42,96 €
P-17	FDG5U402	m	Canalització amb 4 tubs corbables corrugats de polietilè de 160 mm de diàmetre nominal, de doble capa, i dau de recobriment fins a 20cm per sota de la cota de paviment amb formigó HM-20/P/20/I (CINQUANTA EUROS AMB SEIXANTA CÈNTIMS)	50,60 €
P-18	FDI10001	m	Impermeabilització de parament vertical i/o horitzontal amb membrana líquida impermeable a base de poliuretà tipus Sikalastic o similar, amb una capa d'imprimació prèvia compatible i dos d'acabat amb un consum de 1 kg/m², inclòs preparació i neteja prèvia de la superfície i segellats. (DIVUIT EUROS AMB SETANTA-SIS CÈNTIMS)	18,76 €
P-19	FF41CV11	u	Subministre i muntatge de conjunt de tubs i peces de caldereria en acer inoxidable PN16 ANSI B16 format pels 2 muntats D150mm des de les bombes fins a les vàlvules, connexió en "Y" a canonada d'impulsió amb D300mm, part proporcional d'accessoris i trams de tub, tot segons plànol de detall. Les mides es comprobaran a obra. (TRES MIL VUIT-CENTS QUINZE EUROS AMB VUITANTA-UN CÈNTIMS)	3.815,81 €
P-20	FG1AU010	u	Armari exterior de planxa d'acer galvanitzat en calent de 2 mm de gruix, acabat pintat, dos portes, de mides 1250x750x300mm, amb sostret i bancada de formigó. Totalment instal·lat (SET-CENTS CINQUANTA-TRES EUROS AMB TRENTA-VUIT CÈNTIMS)	753,38 €
P-21	FG3195A4	m	Subministrament i instal·lació de cable amb conductor de coure de 0,6/1 kV de tensió assignada, amb designació RV-K, tetrapolar, de secció 4 x 50 mm², amb coberta del cable de PVC, col·locat en tub (VINT-I-SET EUROS AMB VINT-I-NOU CÈNTIMS)	27,29 €
P-22	FG31B010	u	Kit d'empalmament per a cable de coure de tensió baixa de fins a 4 x 50 mm² de secció, amb maniguet d'empalmament termoretràctil i cintes, incloent la seva execució. (TRENTA-DOS EUROS AMB VUITANTA-UN CÈNTIMS)	32,81 €
P-23	FG31INT1	m	Subministrament i instal·lació de cable amb conductor de coure de 0,6/1 kV de tensió assignada, per perllongació del cablejat estàndard elèctric de les bombes, inclos part proporcional de kits de connexió, col·locat en tub (DOTZE EUROS AMB VUITANTA-NOU CÈNTIMS)	12,89 €
P-24	FG31INT2	m	Subministrament i instal·lació de cable de control de boies per perllongació del cablejat estàndard de senyal i control de les bombes, inclos part proporcional de kits de connexió, col·locat en tub (SIS EUROS AMB QUARANTA-NOU CÈNTIMS)	6,49 €

QUADRE DE PREUS NÚMERO 1

Pàg.: 3

NÚMERO	CODI	UA	DESCRIPCIÓ	PREU
P-25	FN1216F4	u	Vàlvula de comporta manual amb brides, de cos curt, de 150 mm de diàmetre nominal, de 16 bar de PN, cos de fosa nodular EN-GJS-500-7 (GGG50) i tapa de fosa nodular EN-GJS-500-7 (GGG50), amb revestiment de resina epoxi (250 micres), comporta de fosa+EPDM i tancament de seient elàstic, eix d'acer inoxidable 1.4021 (AISI 420), amb accionament per volant de fosa, muntada en pericó de canalització soterrada (DOS-CENTS SETANTA-UN EUROS)	271,00 €
P-26	FN12CVD7	u	Trasllat de vàlvula i comptador d'aigua potable a nou pericó, inclou part proporcional d'accessoris, trams de tub, peces especials i connexionat a la xarxa. (CENT VUITANTA-SIS EUROS AMB VUITANTA-VUIT CÈNTIMS)	186,88 €
P-27	FN31INT1	u	Manteniment durant tota l'execució de l'obra de bypass de les aigües residuals de les canonades que hi aboquen a la EBAR derivades mitjançant equip de bombament cap a el pou de connexió de la EBAR, inclou el subministre i la col·locació de dues bombes, el connexionat provisional a la xarxa elèctrica, les actuacions en els pous de la xarxa per derivar l'aigua, la connexió al punt de desgüas i la restitució posterior, així com tots els elements necessaris pel seu correcte funcionament. (MIL NOU-CENTS QUARANTA-SET EUROS AMB NORANTA-SIS CÈNTIMS)	1.947,96 €
P-28	FN31INT2	u	Buidat i neteja de l'estació de bombament, amb mitjans mecànics d'aspiració i succió d'aigües i sòlids, neteja i càrrega manual restes del fons sobre camió o dumper. (MIL SEIXANTA-QUATRE EUROS AMB TRENTA CÈNTIMS)	1.064,30 €
P-29	FN31INT3	u	Desmuntatge dels equips de la estació de bombament, incloent la part mecànica i elèctria, bombes, tubs, cablejats, sistemes de control, desconneccionats de la xarxa, fins a deixar la cambra neta de la instal·lació actual, i càrrega manual i mecànica de runa sobre camió o contenidor (MIL TRES-CENTS CINQUANTA-TRES EUROS AMB QUARANTA-SIS CÈNTIMS)	1.353,46 €
P-30	FN8523F4	u	Vàlvula de retenció de bola segons norma UNE-EN 12334, amb brides, de 150 mm de diàmetre nominal, de 10 bar de pressió nominal, cos de fosa grisa EN-GJL-250 (GG25) amb recobriments de resina epoxi (150 micres) i bola de fosa nodular GGG40 recoberta de cautxú nitril (NBR), muntada en pericó de canalització soterrada (TRES-CENTS DISSET EUROS AMB NORANTA-SIS CÈNTIMS)	317,96 €
P-31	FNNINT3	u	Subministre i instal·lació de sistema de telecontrol tipus Proteo Mb de Spek Systems de 8 entrades digitals (2 estat de bombes, 2 tèrmics, 4 boies), amb senyals digitals duplicades i preparades per connectar-se al borner de la remota, muntat en l'armari, tot instal·lat, provat i en funcionament. El sistema de telecontrol haurà de ser acordat per l'empresa concessionària de l'estació. (SIS MIL QUATRE-CENTS QUATRE EUROS AMB SETANTA-CINC CÈNTIMS)	6.404,75 €
P-32	FNN2U010	u	Subministre i instal·lació de estació de bombeig de tipus estacionària composta per 2 bombes submergibles, FLYGT model NP 3127 incloent sistema de boies, guies, pletines, ancoratges i tots els elements necessaris per al seu funcionament, connexionat, proves i posada en marxa, tot inclòs segons plànols. (VINT-I-DOS MIL QUATRE-CENTS CINQUANTA-SET EUROS AMB TRENTA-CINC CÈNTIMS)	22.457,35 €
P-33	G231INT1	m²	Decapat amb raspallat manual i neteja amb detergent desengrasant i desencrostant de parament vertical i/o horitzontal i preparació de la superfície per a posterior tractament, així com neteja amb aigua a pressió controlada, projectada amb màquina d'hidroneteja específica per l'ús, càrrega manual i/o impulsió a contenidor dels subproductes resultants, inclòs neteja final, totalment acabat. (VINT-I-QUATRE EUROS AMB TRENTA-NOU CÈNTIMS)	24,39 €
P-34	GDKZCV30	u	Subministrament i col·locació de tapa de doble fulla de xapa estriada d'acer galvanitzat en calent 3mm de gruix de mides màximes 1200x2000mm, nervada i pintada amb dues capes d'emprimació anticorrosiva i dues d'acabat a l'esmalt base poliuretà, inclòs la part proporcional de marc i frontisses i sistema de tancament amb cademat, tot inclòs segons plànols (CENT DIVUIT EUROS AMB SEIXANTA-QUATRE CÈNTIMS)	118,64 €

QUADRE DE PREUS NÚMERO 1

Pàg.: 4

NÚMERO	CODI	UA	DESCRIPCIÓ	PREU
P-35	GDKZCV35	u	Subministrament i col·locació de tapa de doble fulla de malla relliga galvanitzada en calent de 30x30mm, amb bastidor de perfil en L de 30x30mm de mides màximes 1200x2000mm, part proporcional de marc i frontisses, tot inclòs segons plànols (NORANTA-QUATRE EUROS AMB CINQUANTA-DOS CÈNTIMS)	94,52 €
P-36	KY03CV03	u	Trepant sobre estructura de formigó o mamposteria de 20 cm de diàmetre com a màxim, amb màquina de perforació amb picola buida de corona de vidia, en vertical i inclinat (CENT TRENTA EUROS AMB CATORZE CÈNTIMS)	130,14 €
P-37	PAIIC001	u	Unitat d'abonament íntegre per legalitzar la instal·lació elèctrica, inclou certificats, plànols, memòria tècnica, tràmits a indústria i inspeccions d'entitat autoritzada. (NOU-CENTS SEIXANTA-SET EUROS AMB TRETZE CÈNTIMS)	967,13 €
P-38	PPA900SS	u	Estudi de Seguretat i Salut segons pressupost desglossat del Projecte. (CINC MIL CENT QUARANTA-VUIT EUROS AMB NORANTA-SIS CÈNTIMS)	5.148,96 €
P-39	TRA10015	m	Restitució amb morter de reparació de juntes amb desperfectes mitjançant morter estructural tipus Monotop 618 o similar, amb paleta o llana fins restituir la secció, igualant la superfície i el voltant amb una tolerància màxima de 3 mm i neteja final. (VINT-I-DOS EUROS AMB DOS CÈNTIMS)	22,02 €
P-40	TRB30007	m	Repicat i sanejament manual de juntes en zones malmeses o deteriorades fins a 10 cm de fondària, amb raspallat manual per al posterior tractament, així com càrrega manual dels subproductes resultants. (TRETZE EUROS AMB NORANTA-SET CÈNTIMS)	13,97 €
P-41	XDGZU001	m	Banda contínua de plàstic de color, de 30 cm d'amplària, col·locada al llarg de la rasa a 20 cm per sobre de la canalització, per avis de instal·lacions existents. (ZERO EUROS AMB TRENTA CÈNTIMS)	0,30 €
P-42	XPA00015	PA	Partida alçada a justificar per als imprevistos en fase d'execució de les obres (DOS MIL EUROS)	2.000,00 €
P-43	XPAEINT2	u	Adaptació de quadre elèctric existent a la nova situació, incloent la modificació dels interruptors diferencials i magnetotèrmics principal i de línia, així com d'altres equips interiors. (QUATRE-CENTS SETANTA-SIS EUROS AMB SIS CÈNTIMS)	476,06 €

Calella, octubre de 2015
L'Autor del Projecte

Marc Condom Ejarque
Enginyer Tècnic Industrial

PROJECTE DE RENOVACIÓ DE L'ESTACIÓ DE BOMBAMENT D'AIGÜES RESIDUALS A LA RIERA CAPASPRE, AL T.M. DE CALELLA.

QUADRE DE PREUS Nº 2

QUADRE DE PREUS NÚMERO 2

Pàg.: 1

NÚMERO	CODI	UA	DESCRIPCIÓ	PREU
P-1	E3152CH4	m3	Formigó per a rases i pous de fonaments, HA-30/B/20/IIa+Qb, de consistència tova i grandària màxima del granulat 20 mm, abocat amb bomba	113,79 €
	B065E92B	m3	Formigó HA-30/B/20/IIa+Qb de consistència tova, grandària màxima del granulat 20 m Altres conceptes	93,09300 € 20,69700 €
P-2	F211U050	m3	Demolició de petites edificacions de qualssevol tipus fins a 30 m3 de volum aparent amb mitjans mecànics i càrrega de runes sobre camió o contenidor Altres conceptes	26,66 € 26,66000 €
P-3	F2194AK1	m	Demolició manual de paviment de formigó, de fins a 25 cm de gruix i 1 m d'amplada, previ tall amb disc de serra i armat superior, amb compressor, inclòs càrrega sobre camió o contenidor.	12,42 €
	B0X0INT1	u	Part proporcional dels altres materials especificats a l'enunciat de la partida i dels elem Altres conceptes	0,30000 € 12,12000 €
P-4	F221AP01	m³	Excavació general de terres a cel obert, en qualsevol tipus de terreny, amb mitjans mecànics de pes limitat i manuals, retirada de serveis anul·lats, moviments interiors d'obra, formació i retirada de rampes, així com càrrega sobre camió i transport i abocament i acopl en els perímetres de l'obra per al posterior terraplenat..	5,54 €
	B0X0INT1	u	Part proporcional dels altres materials especificats a l'enunciat de la partida i dels elem Altres conceptes	0,60000 € 4,94000 €
P-5	F2224123	m³	Excavació de rasa de fins a 1 m d'amplària i fins a 2 m de fondària, en qualsevol tipus de terreny, amb mitjans mecànics de pes limitat i manuals, inclòs càrrega sobre camió.	15,11 €
	B0X0INT1	u	Part proporcional dels altres materials especificats a l'enunciat de la partida i dels elem Altres conceptes	0,60000 € 14,51000 €
P-6	F226420A	m3	Terraplenada i piconatge per a coronació de terraplè amb material tolerable de la pròpia excavació, en tongades de fins a 25 cm, amb una compactació del 90 % del PM Altres conceptes	5,55 € 5,55000 €
P-7	F2R3INT1	m³	Transport amb camió o contenidor i descàrrega de residus especials de qualsevol tipus inclòs temps d'espera per a la càrrega, a instal·lació autoritzada de gestió de residus, mesurat sobre perfil teòric. Altres conceptes	7,80 € 7,80000 €
P-8	F2R542A9	m³	Transport amb camió o contenidor i descàrrega d'enderrocs de qualsevol tipus inclòs temps d'espera per a la càrrega, a instal·lació autoritzada de gestió de residus, mesurat sobre perfil teòric. Altres conceptes	7,80 € 7,80000 €
P-9	F2RA73G0	m³	Deposició controlada a dipòsit autoritzat d'enderrocs barrejats inerts, procedents de construcció o demolició, amb codi 170107 segons la Llista Europea de Residus (Orden Mam/304/2002), mesurat sobre perfil teòric.	10,53 €
	B2RA73G0	t	Deposició controlada a dipòsit autoritzat de residus barrejats inerts Altres conceptes	10,53000 € 0,00000 €
P-10	F2RAINT1	m³	Deposició controlada a dipòsit autoritzat de residus especials de qualsevol tipus, entre altres amb codi 170407 (elements metàl·lics), 170203 (elements plàstics) i 170302 (elements impermeabilització) segons la Llista Europea de Residus (Orden Mam/304/2002), mesurat sobre perfil teòric.	13,68 €
	B2RA7LP0	t	Deposició controlada a dipòsit autoritzat de residus especials de qualsevol tipus Altres conceptes	13,68000 € 0,00000 €
P-11	F4F2B574	m2	Paret estructural per a revestir i 14 de gruix, de maó calat, HD, R-15, de 290x140x100 mm, per a revestir, categoria I, segons norma UNE-EN 771-1, col·locat amb morter de ciment CEM I, de dosificació 1:4 (10 N/mm2), amb additiu plastificant i amb una resistència a compressió de la paret de 6 N/mm2, inclòs recocat interior segellant i impermeabilitzant.	87,03 €

QUADRE DE PREUS NÚMERO 2

Pàg.: 2

NÚMERO	CODI	UA	DESCRIPCIÓ	PREU
	B0F1F2A1	u	Maó calat R-15, de 290x140x100 mm, per a revestir, categoria I, HD, segons la norma	7,20000 €
	B090INT8	kg	Massilla de segellat Altres conceptes	5,80000 € 74,03000 €
P-12	F9G1U432	m3	Paviment de formigó sense additius HA-30/B/20/IIa+E de consistència tova, grandària màxima del granulat, 20 mm, escampat des de camió, estesa i vibratge manual i acabat reglejat, incloent tall de junts d'1/3 del gruix i reg de cura	94,54 €
	B065E76B	m3	Formigó HA-30/B/20/IIa+E de consistència tova, grandària màxima del granulat 20 m Altres conceptes	82,95000 € 11,59000 €
P-13	F9QAU020	m2	Tarima continua de posts de fusta de bolondo, de 30 mm de gruix i fins 120 mm d'amplària, col·locats separats 10 mm, sobre perfils de suport amb visos d'acer inoxidable	63,64 €
	B9QAU020	m3	Post de fusta de bolondo, de 30 mm de gruix i fins 120 mm d'amplària	4,15890 €
	B0A5C000	u	Cargol autoroscant d'acer inoxidable Altres conceptes	33,44000 € 26,04110 €
P-14	FD353752	u	Pericó de pas per a tapa registrable, de 60x60 cm i 50 cm de fondària, amb paret de maó calat de 29x14x10 cm, arrebossada amb morter mixt 1:2:10, elaborat a l'obra amb formigonera de 165 l i lliscada interiorment	142,21 €
	B0512401	t	Ciment portland amb filler calçari CEM II/B-L 32,5 R segons UNE-EN 197-1, en sacs	0,41320 €
	B0111000	M3	AIGUA	0,00238 €
	B0F1D2A1	u	Maó calat, de 290x140x100 mm, per a revestir, categoria I, HD, segons la norma UNE Altres conceptes	9,35946 € 132,43496 €
P-15	FD3ZU025	u	Bastiment i tapa per a pericó de serveis de fosa dúctil C-250 de 620x620x50 mm i de 52 kg de pes, amb bastiment específic per a peces prefabricades o formigó, de 10 cm de gruix, de Fundició Dúctil Benito o equivalent, col·locat amb morter ciment	106,76 €
	BDKZU025	u	Bastiment i tapa per a pericó de serveis de fosa dúctil tipus FDBenito TH54X C-250 o Altres conceptes	88,19000 € 18,57000 €
P-16	FDG5U401	m	Canalització amb 2 tubs corbables corrugats de polietilè de 160 mm de diàmetre nominal, de doble capa, i dau de recobriment fins a 20cm per sota de la cota de paviment amb formigó HM-20/P/20/I	42,96 €
	B064300C	m3	Formigó HM-20/P/20/I de consistència plàstica, grandària màxima del granulat 20 mm,	35,03400 €
	BG22TP10	m	Tub corbable corrugat de polietilè, de doble capa, llisa la interior i corrugada l'exterior, Altres conceptes	7,01490 € 0,91110 €
P-17	FDG5U402	m	Canalització amb 4 tubs corbables corrugats de polietilè de 160 mm de diàmetre nominal, de doble capa, i dau de recobriment fins a 20cm per sota de la cota de paviment amb formigó HM-20/P/20/I	50,60 €
	B064300C	m3	Formigó HM-20/P/20/I de consistència plàstica, grandària màxima del granulat 20 mm,	35,03400 €
	BG22TP10	m	Tub corbable corrugat de polietilè, de doble capa, llisa la interior i corrugada l'exterior, Altres conceptes	14,65800 € 0,90800 €
P-18	FDI10001	m	Impermeabilització de parament vertical i/o horitzontal amb membrana líquida impermeable a base de poliuretà tipus Sikalastic o similar, amb una capa d'imprimació prèvia compatible i dos d'acabat amb un consum de 1 kg/m², inclòs preparació i neteja prèvia de la superfície i segellats.	18,76 €
	B0X0INT1	u	Part proporcional dels altres materials especificats a l'enunciat de la partida i dels elem	0,50000 €
	B090INT7	kg	Impermeabilitzant Altres conceptes	4,80000 € 13,46000 €
P-19	FF41CV11	u	Subministre i muntatge de conjunt de tubs i peces de caldereria en acer inoxidable PN16 ANSI B16 format pels 2 muntats D150mm des de les bombes fins a les vàlvules, connexió en "Y" a canonada d'impulsió amb D300mm, part proporcional d'accessoris i trams de tub, tot	3.815,81 €

QUADRE DE PREUS NÚMERO 2

Pàg.: 3

NÚMERO	CODI	UA	DESCRIPCIÓ	PREU
			segons plànol de detall. Les mides es comprobaran a obra.	
	BF41CV01	m	Conjunt de tubs i peces de caldereria en acer inoxidable PN16 ANSI B16 format pel Altres conceptes	3.685,00000 € 130,81000 €
P-20	FG1AU010	u	Armari exterior de planxa d'acer galvanitzat en calent de 2 mm de gruix, acabat pintat, dos portes, de mides 1250x750x300mm, amb sostret i bancada de formigó. Totalment instal·lat	753,38 €
	BG1AC040	u	Armari exterior en planxa d'acer galvanitzat en calent i pintat, de dimensions 250x750x Altres conceptes	598,42000 € 154,96000 €
P-21	FG3195A4	m	Subministrament i instal·lació de cable amb conductor de coure de 0,6/1 kV de tensió assignada, amb designació RV-K, tetrapolar, de secció 4 x 50 mm ² , amb coberta del cable de PVC, col·locat en tub	27,29 €
	BG3195A0	m	Cable amb conductor de coure de 0,6/1 kV de tensió assignada, amb designació RV-K Altres conceptes	24,45960 € 2,83040 €
P-22	FG31B010	u	Kit d'empalmament per a cable de coure de tensió baixa de fins a 4 x 50 mm ² de secció, amb maniguet d'empalmament termoretràctil i cintes, incloent la seva execució.	32,81 €
	BG3VC001	u	Kit d'empalmament per a cable de coure de tensió baixa de fins a 4x50 mm ² de secció	20,81000 €
	BOX0INT1	u	Part proporcional dels altres materials especificats a l'enunciat de la partida i dels elem Altres conceptes	0,10000 € 11,90000 €
P-23	FG31INT1	m	Subministrament i instal·lació de cable amb conductor de coure de 0,6/1 kV de tensió assignada, per perllongació del cablejat estandard electric de les bombes, inclos part proporcional de kits de connexió, col·locat en tub	12,89 €
	BG312580	m	Cable amb conductor de coure de 0,6/1 kV de tensió assignada, amb designació RZ1- Altres conceptes	11,96460 € 0,92540 €
P-24	FG31INT2	m	Subministrament i instal·lació de cable de control de boies per perllongació del cablejat estandard de senyal i control de les bombes, inclos part proporcional de kits de connexió, col·locat en tub	6,49 €
	BG319250	m	Cable amb conductor de coure de 0,6/1 kV de tensió assignada, amb designació RV-K Altres conceptes	3,70260 € 2,78740 €
P-25	FN1216F4	u	Vàlvula de comporta manual amb brides, de cos curt, de 150 mm de diàmetre nominal, de 16 bar de PN, cos de fosa nodular EN-GJS-500-7 (GGG50) i tapa de fosa nodular EN-GJS-500-7 (GGG50), amb revestiment de resina epoxi (250 micres), comporta de fosa+EPDM i tancament de seient elàstic, eix d'acer inoxidable 1.4021 (AISI 420), amb accionament per volant de fosa, muntada en pericó de canalització soterrada	271,00 €
	BN1216F0	u	Vàlvula de comporta manual amb brides, de cos curt, de 150 mm de diàmetre nominal Altres conceptes	189,46000 € 81,54000 €
P-26	FN12CVD7	u	Trasllat de vàlvula i comptador d'aigua potable a nou pericó, inclou part proporcional d'accessoris, trams de tub, peces especials i connexionat a la xarxa. Altres conceptes	186,88 € 186,88000 €
P-27	FN31INT1	u	Manteniment durant tota l'execució de l'obra de bypass de les aigües residuals de les canonades que hi aboquen a la EBAR derivades mitjançant equip de bombament cap a el pou de connexió de la EBAR, inclou el subministre i la col·locació de dues bombes, el connexionat provisional a la xarxa elèctrica, les actuacions en els pous de la xarxa per derivar l'aigua, la connexió al punt de desgüas i la restitució posterior, així com tots els elements necessaris pel seu correcte funcionament.	1.947,96 €
	BNN2U11	u	Equip de bombament simple	1.352,72000 €
	BOX0INT1	u	Part proporcional dels altres materials especificats a l'enunciat de la partida i dels elem Altres conceptes	20,00000 € 575,24000 €
P-28	FN31INT2	u	Buidat i neteja de l'estació de bombament, amb mitjans mecànics d'aspiració i succió d'aigües i sòlids, neteja i càrrega manual restes del fons sobre camió o dumper.	1.064,30 €

QUADRE DE PREUS NÚMERO 2

Pàg.: 4

NÚMERO	CODI	UA	DESCRIPCIÓ	PREU
			Altres conceptes	1.064,30000 €
P-29	FN31INT3	u	Desmuntatge dels equips de la estació de bombament, incloent la part mecànica i elèctrica, bombes, tubs, cablejats, sistemes de control, desconnexionats de la xarxa, fins a deixar la cambra neta de la instal·lació actual, i càrrega manual i mecànica de runa sobre camió o contenidor Altres conceptes	1.353,46 € 1.353,46000 €
P-30	FN8523F4	u	Vàlvula de retenció de bola segons norma UNE-EN 12334, amb brides, de 150 mm de diàmetre nominal, de 10 bar de pressió nominal, cos de fosa grisa EN-GJL-250 (GG25) amb recobriments de resina epoxi (150 micres) i bola de fosa nodular GGG40 recoberta de cautxú nitril (NBR), muntada en pericó de canalització soterrada	317,96 €
	BN8525F0	u	Vàlvula de retenció de bola segons norma UNE-EN 12334, amb brides, de 150 mm de Altres conceptes	236,42000 € 81,54000 €
P-31	FNNINT3	u	Subministre i instal·lació de sistema de telecontrol tipus Proteo Mb de Spek Systems de 8 entrades digitals (2 estat de bombes, 2 tèrmics, 4 boies), amb senyals digitals duplicades i preparades per connectar-se al borner de la remota, muntat en l'armari, tot instal·lat, provat i en funcionament. El sistema de telecontrol haurà de ser acordat per l'empresa concessionària de l'estació.	6.404,75 €
	BNNINT34	u	Sistema de telcontrol Proteo Mb de Spek Systems de 8 entrades digitals	5.489,43000 €
	BOX0INT1	u	Part proporcional dels altres materials especificats a l'enunciat de la partida i dels elem Altres conceptes	378,45000 € 536,87000 €
P-32	FNN2U010	u	Subministre i instal·lació de estació de bombeig de tipo estacionària composta per 2 bombes submergibles, FLYGT model NP 3127 incloent sistema de boies, guies, pletines, ancoratges i tots els elements necessaris per al seu funcionament, connexionat, proves i posada en marxa, tot inclòs segons plànols.	22.457,35 €
	BNN2U010	u	Estació de bombament de tipus estacionària composta per 2 bombes submergibles (s Altres conceptes	19.708,30000 € 2.749,05000 €
P-33	G231INT1	m ²	Decapat amb raspallat manual i neteja amb detergent desengrasant i desencrostant de parament vertical i/o horitzontal i preparació de la superfície per a posterior tractament, així com neteja amb aigua a pressió controlada, projectada amb màquina d'hidroneteja específica per l'ús, càrrega manual i/o impulsió a contenidor dels subproductes resultants, inclòs neteja final, totalment acabat.	24,39 €
	B8ZAW000	kg	Producte decapant desincrustador tipus Fakolith FK-111 o similar	2,08000 €
	BOX0INT1	u	Part proporcional dels altres materials especificats a l'enunciat de la partida i dels elem Altres conceptes	0,15000 € 22,16000 €
P-34	GDKZCV30	u	Subministrament i col·locació de tapa de doble fulla de xapa estriada d'acer galvanitzat en calent 3mm de gruix de mides màximes 1200x2000mm, nervada i pintada amb dues capes d'emprimació anticorrosiva i dues d'acabat a l'esmail base poliuretà, inclòs la part proporcional de marc i frontisses i sistema de tancament amb cademat, tot inclòs segons plànols	118,64 €
	BOCHU0D0	u	Tapa de doble fulla de xapa d'acer estriada galvanitzada en calent 3mm de gruix de mi Altres conceptes	99,34000 € 19,30000 €
P-35	GDKZCV35	u	Subministrament i col·locació de tapa de doble fulla de malla relliga galvanitzada en calent de 30x30mm, amb bastidor de perfil en L de 30x30mm de mides màximes 1200x2000mm, part proporcional de marc i frontisses, tot inclòs segons plànols	94,52 €
	B6A1CVC7	u	Tapa de doble fulla de malla relliga galvanitzada en calent de 30x30mm, amb bastidor Altres conceptes	75,22000 € 19,30000 €
P-36	KY03CV03	u	Trepant sobre estructura de formigó o mamposteria de 20 cm de diàmetre com a màxim, amb màquina de perforació amb picola buida de corona de widia, en vertical i inclinat Altres conceptes	130,14 € 130,14000 €

QUADRE DE PREUS NÚMERO 2

Pàg.: 5

NÚMERO	CODI	UA	DESCRIPCIÓ	PREU	
P-37	PAIC001	u	Unitat d'abonament íntegre per legalitzar la instal·lació elèctrica, inclou certificats, plànols, memòria tècnica, tràmits a indústria i inspeccions d'entitat autoritzada.	967,13	€
			Sense descomposició	967,13000	€
P-38	PPA900SS	u	Estudi de Seguretat i Salut segons pressupost desglossat del Projecte.	5.148,96	€
			Sense descomposició	5.148,96000	€
P-39	TRA10015	m	Restitució amb morter de reparació de juntes amb desperfectes mitjançant morter estructural tipus Monotop 618 o similar, amb paleta o llana fins restituir la secció, igualant la superfície i el voltant amb una tolerància màxima de 3 mm i neteja final.	22,02	€
	BOX0INT1	u	Part proporcional dels altres materials especificats a l'enunciat de la partida i dels elem	0,50000	€
	B090INT6	kg	Morter de reparació	14,40000	€
			Altres conceptes	7,12000	€
P-40	TRB30007	m	Repicat i sanejament manual de juntes en zones malmeses o deteriorades fins a 10 cm de fondària, amb raspallat manual per al posterior tractament, així com càrrega manual dels subproductes resultants.	13,97	€
	BOX0INT1	u	Part proporcional dels altres materials especificats a l'enunciat de la partida i dels elem	0,10000	€
			Altres conceptes	13,87000	€
P-41	XDGZU001	m	Banda contínua de plàstic de color, de 30 cm d'amplària, col·locada al llarg de la rasa a 20 cm per sobre de la canalització, per avis de instal·lacions existents.	0,30	€
	BOX0INT1	u	Part proporcional dels altres materials especificats a l'enunciat de la partida i dels elem	0,01000	€
	BDGZU010	m	Banda contínua de plàstic de color, de 30 cm d'amplària	0,11550	€
			Altres conceptes	0,17450	€
P-42	XPA00015	PA	Partida alçada a justificar per als imprevistos en fase d'execució de les obres	2.000,00	€
			Sense descomposició	2.000,00000	€
P-43	XPAEINT2	u	Adaptació de quadre elèctric existent a la nova situació, incloent la modificació dels interruptors diferencials i magnetotèrmics principal i de línia, així com d'altres equips interiors.	476,06	€
	BGW41000	u	Part proporcional d'accessoris per a interruptors magnetotèrmics	0,36000	€
	BOX0INT1	u	Part proporcional dels altres materials especificats a l'enunciat de la partida i dels elem	0,50000	€
	BG4243JH	u	Interruptor diferencial de la classe AC, gamma terciari, de 40 A d'intensitat nominal, tet	291,78000	€
	BG415AJ9	u	Interruptor automàtic magnetotèrmic de 10 A d'intensitat nominal, tipus PIA corba B o	139,20000	€
			Altres conceptes	44,22000	€

Calella, octubre de 2015

L'Autor del Projecte

Marc Condom Ejarque

Enginyer Tècnic Industrial

PROJECTE DE RENOVACIÓ DE L'ESTACIÓ DE BOMBAMENT D'AIGÜES RESIDUALS A LA RIERA CAPASPRE, AL T.M. DE CALELLA.

PRESSUPOST

PRESSUPOST

Pàg.: 1

Obra	01	Pressupost 20151030-EBAR CALELLA.R1
Capítol	01	Treball previs, moviment de terres i enderroc

NUM. CODI	UA	DESCRIPCIÓ	PREU	AMIDAMENT	IMPORT	
1	FN31INT1	u	Manteniment durant tota l'execució de l'obra de bypass de les aigües residuals de les canonades que hi aboquen a la EBAR derivades mitjançant equip de bombament cap a el pou de connexió de la EBAR, inclou el subministre i la col·locació de dues bombes, el connexionat provisional a la xarxa elèctrica, les actuacions en els pous de la xarxa per derivar l'aigua, la connexió al punt de desguàs i la restitució posteriors, així com tots els element necessaris pel seu correcte funcionament. (P - 27)	1.947,96	1,000	1.947,96
2	FN31INT2	u	Buidat i neteja de l'estació de bombament, amb mitjans mecànics d'aspiració i succió d'aigües i sòlids, neteja i càrrega manual restes del fons sobre camió o dumper. (P - 28)	1.064,30	1,000	1.064,30
3	FN31INT3	u	Desmuntatge dels equips de la estació de bombament, incloent la part mecànica i elèctria, bombes, tubs, cablejats, sistemes de control, desconnexionats de la xarxa, fins a deixar la cambra neta de la instal·lació actual, i càrrega manual i mecànica de runa sobre camió o contenidor (P - 29)	1.353,46	1,000	1.353,46
4	F221AP01	m³	Excavació general de terres a cel obert, en qualsevol tipus de terreny, amb mitjans mecànics de pes limitat i manuals, retirada de serveis anul·lats, moviments interiors d'obra, formació i retirada de rampes, així com càrrega sobre camió i transport i abocament i acopi en els perímetres de l'obra per al posterior terraplenat. (P - 4)	5,54	73,500	407,19
5	F211U050	m3	Demolició de petites edificacions de qualsevol tipus fins a 30 m3 de volum aparent amb mitjans mecànics i càrrega de runes sobre camió o contenidor (P - 2)	26,66	12,500	333,25
6	F2194AK1	m	Demolició manual de paviment de formigó, de fins a 25 cm de gruix i 1 m d'amplada, previ tall amb disc de serra i armat superior, amb compressor, inclòs càrrega sobre camió o contenidor. (P - 3)	12,42	56,100	696,76
7	F2224123	m³	Excavació de rasa de fins a 1 m d'amplària i fins a 2 m de fondària, en qualsevol tipus de terreny, amb mitjans mecànics de pes limitat i manuals, inclòs càrrega sobre camió. (P - 5)	15,11	48,529	733,27
8	F226420A	m3	Terraplenada i piconatge per a coronació de terraplè amb material tolerable de la pròpia excavació, en tongades de fins a 25 cm, amb una compactació del 90 % del PM (P - 6)	5,55	73,500	407,93
TOTAL	Capítol		01.01		6.944,12	

Obra	01	Pressupost 20151030-EBAR CALELLA.R1
Capítol	02	Actuacions interiors

NUM. CODI	UA	DESCRIPCIÓ	PREU	AMIDAMENT	IMPORT	
1	G231INT1	m²	Decapat amb raspallat manual i neteja amb detergent desengrasant i desencrostant de parament vertical i/o horitzontal i preparació de la superfície per a posterior tractament, així com neteja amb aigua a pressió controlada, projectada amb màquina d'hidroneteja específica per l'ús, càrrega manual i/o impulsió a contenidor dels subproductes resultants, inclòs neteja final, totalment acabat. (P - 33)	24,39	85,000	2.073,15
2	TRB30007	m	Repicat i sanejament manual de juntes en zones malmeses o deteriorades fins a 10 cm de fondària, amb raspallat manual per al posterior tractament, així com càrrega manual dels subproductes resultants. (P - 40)	13,97	92,000	1.285,24
3	TRA10015	m	Restitució amb morter de reparació de juntes amb desperfectes mitjançant morter estructural tipus Monotop 618 o similar, amb paleta o llana fins restituir la secció, igualant la superfície i el voltant amb una tolerància màxima de 3 mm i neteja final. (P - 39)	22,02	92,000	2.025,84

EUR

PRESSUPOST

Pàg.: 2

4	FDI10001	m	Impermeabilització de parament vertical i/o horitzontal amb membrana líquida impermeable a base de poliuretà tipus Sikalastic o similar, amb una capa d'imprimació prèvia compatible i dos d'acabat amb un consum de 1 kg/m², inclòs preparació i neteja prèvia de la superfície i segellats. (P - 18)	18,76	85,000	1.594,60
5	E3152CH4	m3	Formigó per a rases i pous de fonaments, HA-30/B/20/IIa+Qb, de consistència tova i grandària màxima del granulat 20 mm, abocat amb bomba (P - 1)	113,79	0,945	107,53

TOTAL	Capítol		01.02		7.086,36
--------------	----------------	--	--------------	--	-----------------

Obra	01	Pressupost 20151030-EBAR CALELLA.R1
Capítol	03	Sistema de bombament

NUM. CODI	UA	DESCRIPCIÓ	PREU	AMIDAMENT	IMPORT	
1	XPAEINT2	u	Adaptació de quadre elèctric existent a la nova situació, incloent la modificació dels interruptors diferencials i magnetotèrmics principal i de línia, així com d'altres equips interiors. (P - 43)	476,06	1,000	476,06
2	FG3195A4	m	Subministrament i instal·lació de cable amb conductor de coure de 0,6/1 kV de tensió assignada, amb designació RV-K, tetrapolar, de secció 4 x 50 mm², amb coberta del cable de PVC, col·locat en tub (P - 21)	27,29	65,020	1.774,40
3	FG31INT1	m	Subministrament i instal·lació de cable amb conductor de coure de 0,6/1 kV de tensió assignada, per perllongació del cablejat estàndard elèctric de les bombes, inclòs part proporcional de kits de connexió, col·locat en tub (P - 23)	12,89	50,000	644,50
4	FG31INT2	m	Subministrament i instal·lació de cable de control de boies per perllongació del cablejat estàndard de senyal i control de les bombes, inclòs part proporcional de kits de connexió, col·locat en tub (P - 24)	6,49	100,000	649,00
5	FD353752	u	Pericó de pas per a tapa registrable, de 60x60 cm i 50 cm de fondària, amb paret de maó calat de 29x14x10 cm, arrebossada amb morter mixt 1:2:10, elaborat a l'obra amb formigonera de 165 l i lliscada interiorment (P - 14)	142,21	5,000	711,05
6	FD3ZU025	u	Bastiment i tapa per a pericó de serveis de fosa dúctil C-250 de 620x620x50 mm i de 52 kg de pes, amb bastiment específic per a peces prefabricades o formigó, de 10 cm de gruix, de Fundició Dúctil Benito o equivalent, col·locat amb morter ciment (P - 15)	106,76	5,000	533,80
7	FNN2U010	u	Subministre i instal·lació de estació de bombeig de tipo estacionària composta per 2 bombes submergibles, FLYGT model NP 3127 incloent sistema de boies, guies, pletines, ancoratges i tots els elements necessaris per al seu funcionament, connexionat, proves i posada en marxa, tot inclòs segons plànols. (P - 32)	22.457,35	1,000	22.457,35
8	FF41CV11	u	Subministre i muntatge de conjunt de tubs i peces de caldereria en acer inoxidable PN16 ANSI B16 format pels 2 muntats D150mm des de les bombes fins a les vàlvules, connexió en "Y" a canonada d'impulsió amb D300mm, part proporcional d'accessoris i trams de tub, tot segons plànol de detall. Les mides és comprobaran a obra. (P - 19)	3.815,81	1,000	3.815,81
9	KY03CV03	u	Trepant sobre estructura de formigó o mamposteria de 20 cm de diàmetre com a màxim, amb màquina de perforació amb picola buida de corona de vidia, en vertical i inclinat (P - 36)	130,14	2,000	260,28
10	FN8523F4	u	Vàlvula de retenció de bola segons norma UNE-EN 12334, amb brides, de 150 mm de diàmetre nominal, de 10 bar de pressió nominal, cos de fosa grisa EN-GJL-250 (GG25) amb recobriments de resina epoxi (150 micres) i bola de fosa nodular GGG40 recoberta de cautxú nitril (NBR), muntada en pericó de canalització soterrada (P - 30)	317,96	2,000	635,92
11	FN1216F4	u	Vàlvula de comporta manual amb brides, de cos curt, de 150 mm de diàmetre nominal, de 16 bar de PN, cos de fosa nodular EN-GJS-500-7 (GGG50) i tapa de fosa nodular EN-GJS-500-7 (GGG50), amb revestiment de resina epoxi (250 micres), comporta de fosa+EPDM i tancament de seient elàstic, eix d'acer inoxidable 1.4021 (AISI 420), amb accionament per volant de fosa, muntada en pericó de canalització soterrada (P - 25)	271,00	2,000	542,00

EUR

PRESSUPOST

Pàg.: 3

NUM. CODI	UA	DESCRIPCIÓ	PREU	AMIDAMENT	IMPORT
12 FNNINT3	u	Subministre i instal·lació de sistema de telecontrol tipus Proteo Mb de Spek Systems de 8 entrades digitals (2 estat de bombes, 2 tèrmics, 4 boies), amb senyals digitals duplicades i preparades per connectar-se al borner de la remota, muntat en l'armari, tot instal·lat, provat i en funcionament. El sistema de telecontrol haurà de ser acordat per l'empresa concessionària de l'estació. (P - 31)	6.404,75	1,000	6.404,75
13 FG31B010	u	Kit d'empalmament per a cable de coure de tensió baixa de fins a 4 x 50 mm ² de secció, amb maniguet d'empalmament termoretràctil i cintes, incloent la seva execució. (P - 22)	32,81	1,000	32,81
14 XDGZU001	m	Banda continua de plàstic de color, de 30 cm d'amplària, col·locada al llarg de la rasa a 20 cm per sobre de la canalització, per avis de instal·lacions existents. (P - 41)	0,30	79,720	23,92
15 FG1AU010	u	Armari exterior de planxa d'acer galvanitzat en calent de 2 mm de gruix, acabat pintat, dos portes, de mides 1250x750x300mm, amb sostret i bancada de formigó. Totalment instal·lat (P - 20)	753,38	1,000	753,38
16 FN12CVD7	u	Trasllat de vàlvula i comptador d'aigua potable a nou pericó, inclou part proporcional d'accessoris, trams de tub, peces especials i connexionat a la xarxa. (P - 26)	186,88	1,000	186,88
17 GDKZCV30	u	Subministrament i col·locació de tapa de doble fulla de xapa estriada d'acer galvanitzat en calent 3mm de gruix de mides màximes 1200x2000mm, nervada i pintada amb dues capes d'emprimació anticorrosiva i dues d'acabat a l'esmalt base poliuretà, inclòs la part proporcional de marc i frontisses i sistema de tancament amb cadenat, tot inclòs segons plànols (P - 34)	118,64	2,000	237,28
18 GDKZCV35	u	Subministrament i col·locació de tapa de doble fulla de malla relliga galvanitzada en calent de 30x30mm, amb bastidor de perfil en L de 30x30mm de mides màximes 1200x2000mm, part proporcional de marc i frontisses, tot inclòs segons plànols (P - 35)	94,52	1,000	94,52
19 PAIC001	u	Unitat d'abonament íntegre per legalitzar la instal·lació elèctrica, inclou certificats, plànols, memòria tècnica, tràmits a indústria i inspeccions d'entitat autoritzada. (P - 37)	967,13	1,000	967,13
TOTAL	Capítol		01.03		41.200,84

Obra 01 Pressupost 20151030-EBAR CALELLA.R1
Capítol 04 Urbanització, canalitzacions i paletaeria

NUM. CODI	UA	DESCRIPCIÓ	PREU	AMIDAMENT	IMPORT
1 FDG5U401	m	Canalització amb 2 tubs corbables corrugats de polietilè de 160 mm de diàmetre nominal, de doble capa, i dau de recobriments fins a 20cm per sota de la cota de paviment amb formigó HM-20/P/20/I (P - 16)	42,96	65,020	2.793,26
2 FDG5U402	m	Canalització amb 4 tubs corbables corrugats de polietilè de 160 mm de diàmetre nominal, de doble capa, i dau de recobriments fins a 20cm per sota de la cota de paviment amb formigó HM-20/P/20/I (P - 17)	50,60	14,700	743,82
3 F9G1U432	m3	Paviment de formigó sense additiu HA-30/B/20/IIa+E de consistència tova, grandària màxima del granulat, 20 mm, escampat des de camió, estesa i vibratge manual i acabat reglejat, incloent tall de junts d'1/3 del gruix i reg de cura (P - 12)	94,54	8,976	848,59
4 F4F2B574	m2	Paret estructural per a revestir i 14 de gruix, de maó calat, HD, R-15, de 290x140x100 mm, per a revestir, categoria I, segons norma UNE-EN 771-1, col·locat amb morter de ciment CEM I, de dosificació 1:4 (10 N/mm ²), amb additiu plastificant i amb una resistència a compressió de la paret de 6 N/mm ² , inclòs recocat interior segellant i impermeabilitzant. (P - 11)	87,03	26,400	2.297,59
5 F9QAU020	m2	Tarima continua de posts de fusta de bolondo, de 30 mm de gruix i fins 120 mm d'amplària, col·locats separats 10 mm, sobre perfils de suport amb visos d'acer inoxidable (P - 13)	63,64	25,000	1.591,00
TOTAL	Capítol		01.04		8.274,26

EUR

PRESSUPOST

Pàg.: 4

NUM. CODI	UA	DESCRIPCIÓ	PREU	AMIDAMENT	IMPORT
1 XPA00015	PA	Partida alçada a justificar per als imprevistos en fase d'execució de les obres (P - 42)	2.000,00	1,000	2.000,00
2 XPA00010	PA	Partida alçada a justificar per afectació a serveis existents (P - 0)	600,00	1,000	600,00
TOTAL	Capítol		01.05		2.600,00

Obra 01 Pressupost 20151030-EBAR CALELLA.R1
Capítol 06 Gestió de residus

NUM. CODI	UA	DESCRIPCIÓ	PREU	AMIDAMENT	IMPORT
1 F2R542A9	m ³	Transport amb camió o contenidor i descàrrega d'enderrocs de qualsevol tipus inclòs temps d'espera per a la càrrega, a instal·lació autoritzada de gestió de residus, mesurat sobre perfil teòric. (P - 8)	7,80	12,500	97,50
2 F2RA73G0	m ³	Deposició controlada a dipòsit autoritzat d'enderrocs barrejats inerts, procedents de construcció o demolició, amb codi 170107 segons la Llista Europea de Residus (Orden Mam/304/2002), mesurat sobre perfil teòric. (P - 9)	10,53	12,500	131,63
3 F2R3INT1	m ³	Transport amb camió o contenidor i descàrrega de residus especials de qualsevol tipus inclòs temps d'espera per a la càrrega, a instal·lació autoritzada de gestió de residus, mesurat sobre perfil teòric. (P - 7)	7,80	9,000	70,20
4 F2RAINT1	m ³	Deposició controlada a dipòsit autoritzat de residus especials de qualsevol tipus, entre altres amb codi 170407 (elements metàl·lics), 170203 (elements plàstics) i 170302 (elements impermeabilització) segons la Llista Europea de Residus (Orden Mam/304/2002), mesurat sobre perfil teòric. (P - 10)	13,68	9,000	123,12
TOTAL	Capítol		01.06		422,45

Obra 01 Pressupost 20151030-EBAR CALELLA.R1
Capítol 07 Seguretat i Salut

NUM. CODI	UA	DESCRIPCIÓ	PREU	AMIDAMENT	IMPORT
1 PPA900SS	u	Estudi de Seguretat i Salut segons pressupost desglossat del Projecte. (P - 38)	5.148,96	1,000	5.148,96
TOTAL	Capítol		01.07		5.148,96

EUR

PROJECTE DE RENOVACIÓ DE L'ESTACIÓ DE BOMBAMENT D'AIGÜES RESIDUALS A LA RIERA CAPASPRE, AL T.M. DE CALELLA.

RESUM DEL PRESSUPOST

RESUM DE PRESSUPOST

NIVELL 2: Capítol			Import
Capítol	01.01	Treball previs, moviment de terres i enderrocs	6.944,12
Capítol	01.02	Actuacions interiors	7.086,36
Capítol	01.03	Sistema de bombament	41.200,84
Capítol	01.04	Urbanització, canalitzacions i paletoria	8.274,26
Capítol	01.05	Varis	2.600,00
Capítol	01.06	Gestió de residus	422,45
Capítol	01.07	Seguretat i Salut	5.148,96
Obra	01	Pressupost 20151030-EBAR CALELLA.R1	71.676,99
			71.676,99
NIVELL 1: Obra			Import
Obra	01	Pressupost 20151030-EBAR CALELLA.R1	71.676,99
			71.676,99

PROJECTE DE RENOVACIÓ DE L'ESTACIÓ DE BOMBAMENT D'AIGÜES RESIDUALS A LA RIERA CAPASPRE, AL T.M. DE CALELLA.

ÚLTIM FULL

PRESSUPOST D'EXECUCIÓ PER CONTRACTE

Pàg. 1

PRESSUPOST D'EXECUCIÓ MATERIAL.....	71.676,99
6 % Benefici Industrial SOBRE 71.676,99.....	4.300,62
13 % Despeses Generals SOBRE 71.676,99.....	9.318,01

TOTAL PRESSUPOST PER CONTRACTE

85.295,62

Aquest pressupost d'execució per contracte puja a

vuitanta-cinc mil dos-cents noranta-cinc euros amb seixanta-dos cèntims

Calella, octubre de 2015
L'Autor del Projecte

Marc Condom Ejarque
Enginyer Tècnic Industrial

